



технические характеристики

Однорычажный смеситель

Chrome

Поворотный корпус

Малый душ двухструйный вытяжной

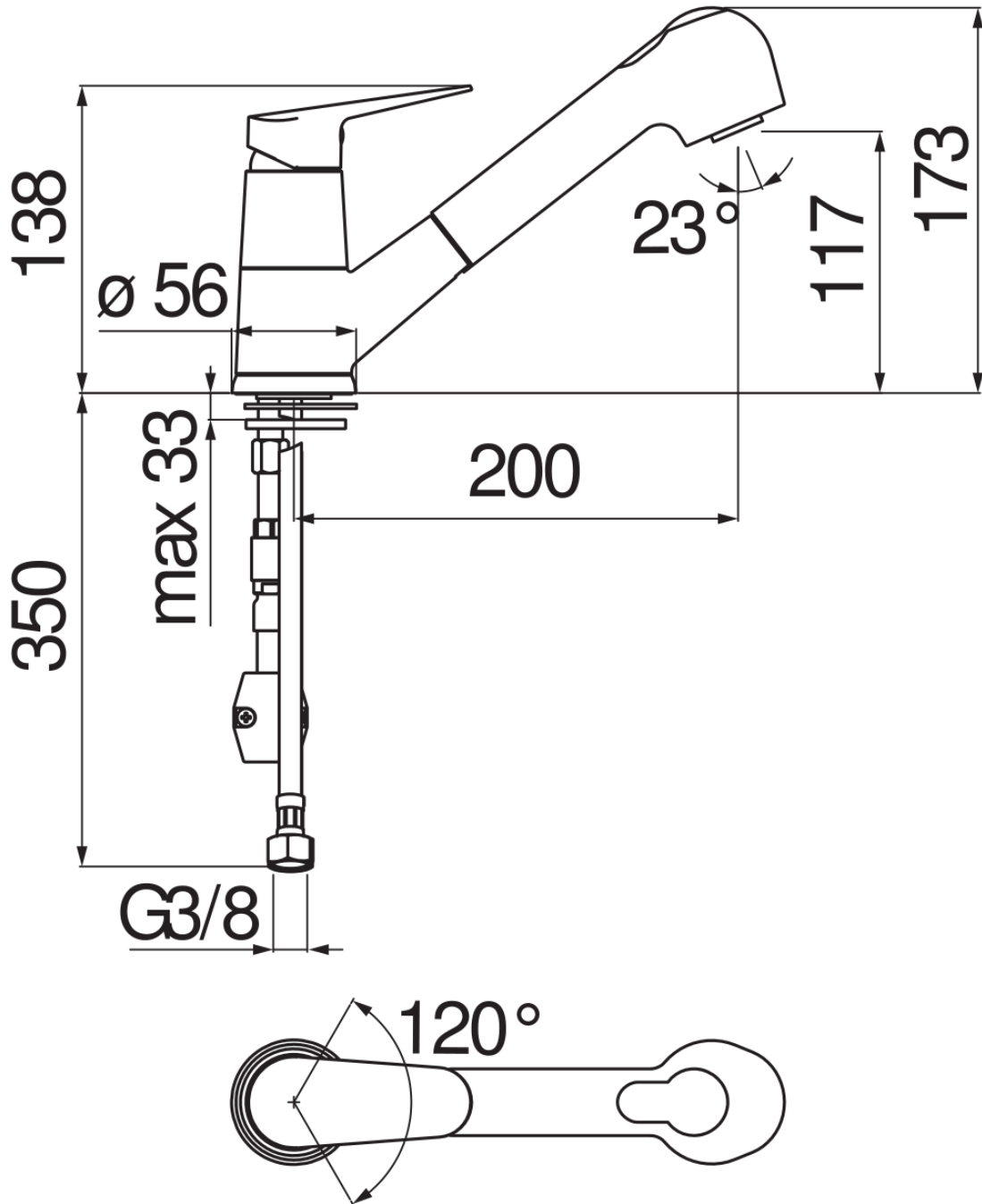
Шланг из нержавеющей стали  $\varnothing$  3/8"

Ограничитель напора с торможением на 50%

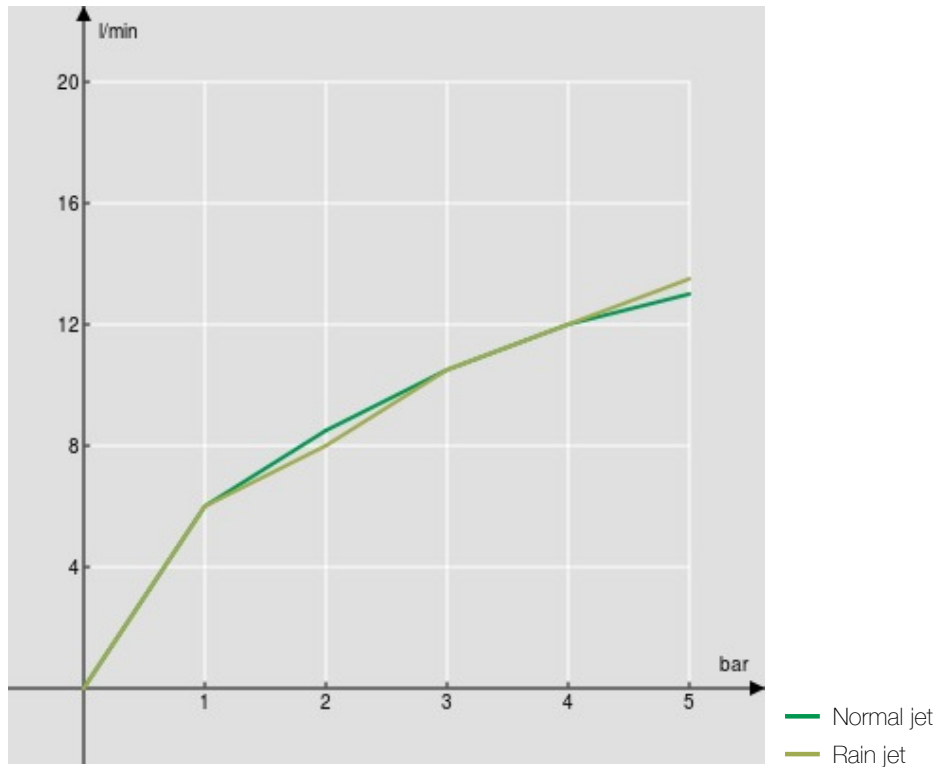
упаковка: 41,5 x 16 x 7,5 cm / 0,00498 m<sup>3</sup> / 1,84 kg

СЕРТИФИКАТЫ

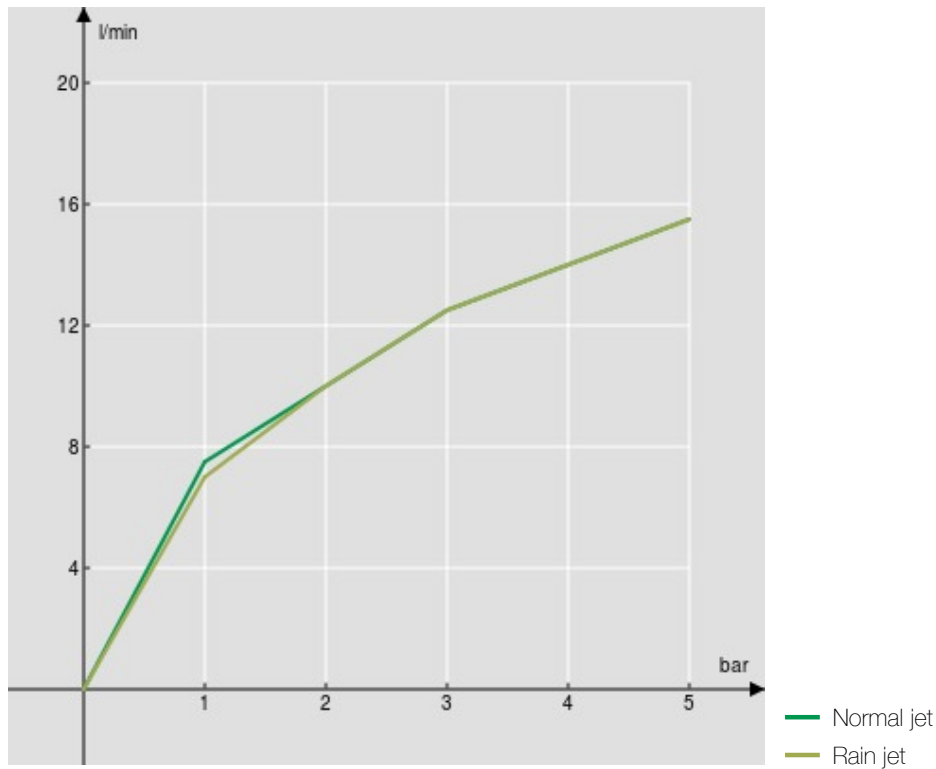




FLOW RATE DIAGRAM: HOT/COLD WATER



FLOW RATE DIAGRAM: MIXED WATER



Достоверную информацию уточняйте на [santehnica.ru](http://santehnica.ru).