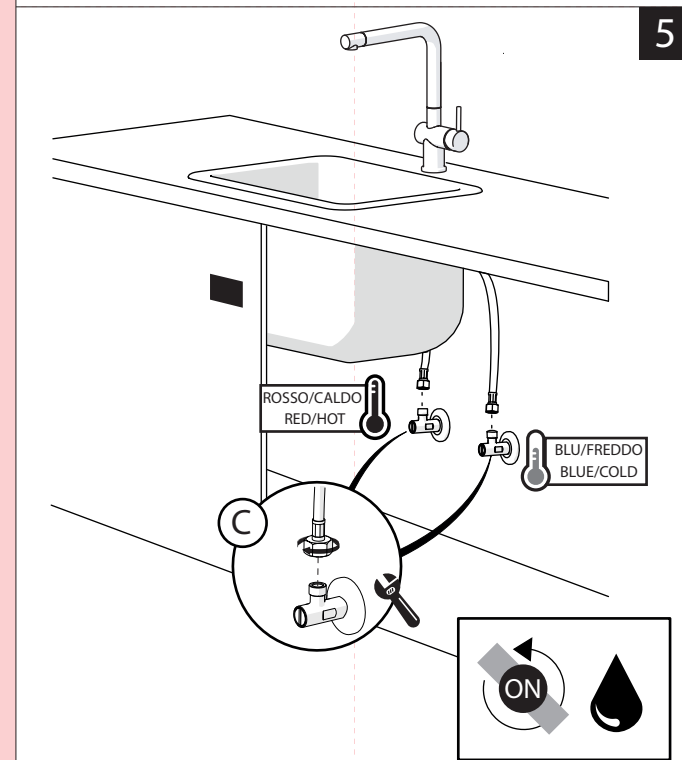
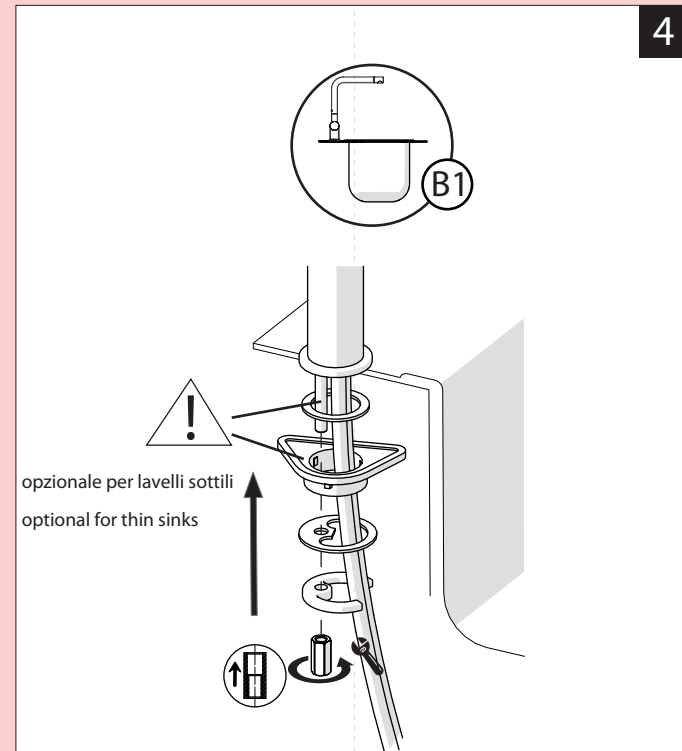
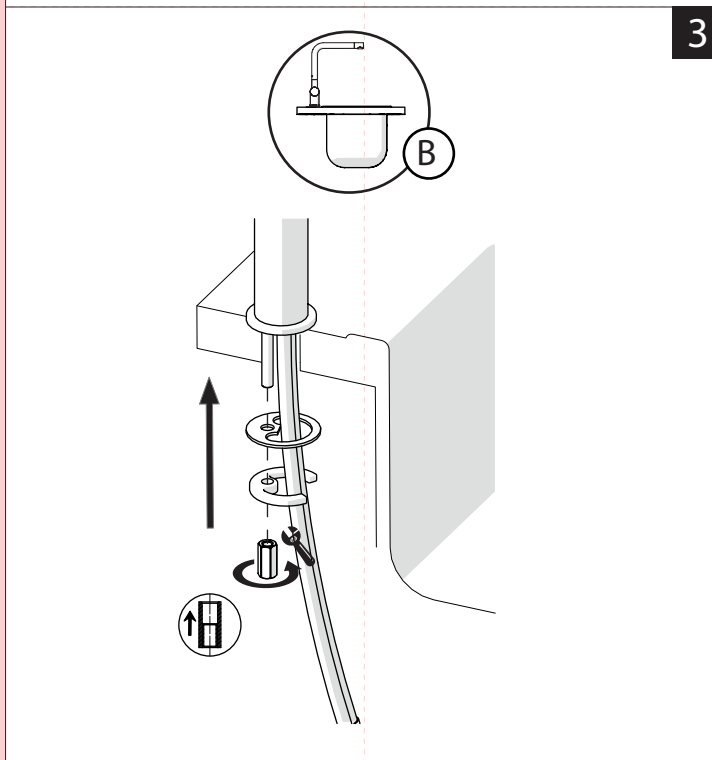
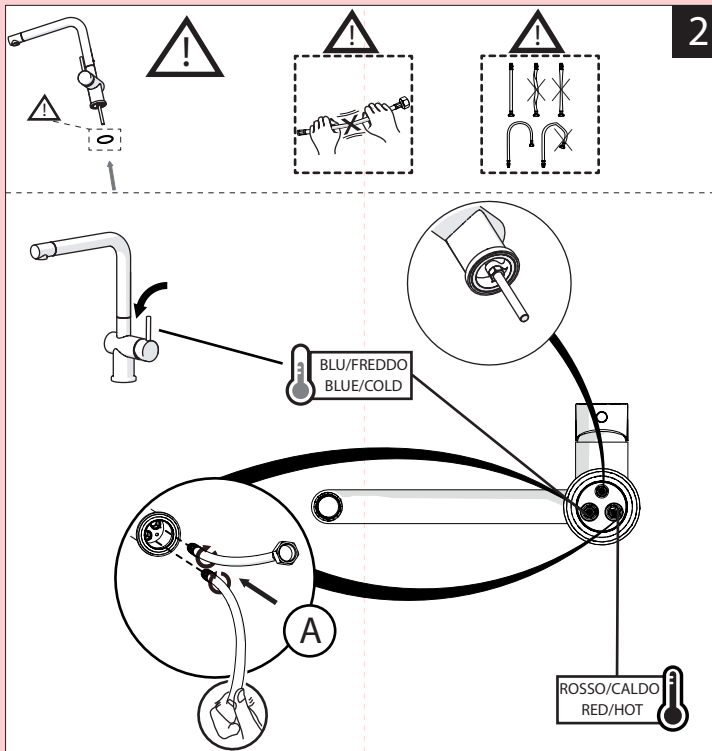
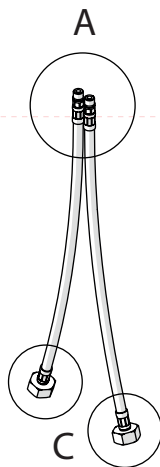
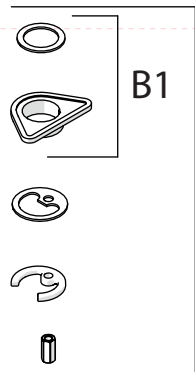
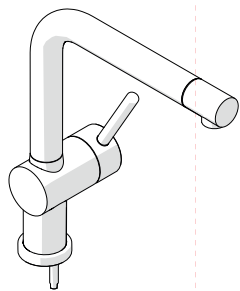
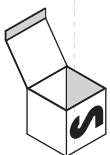
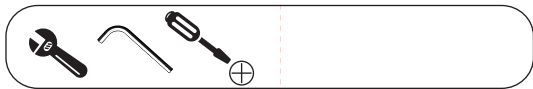


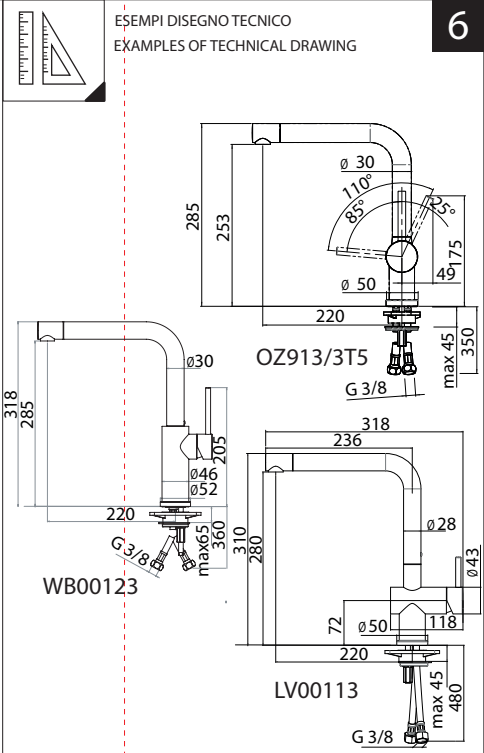
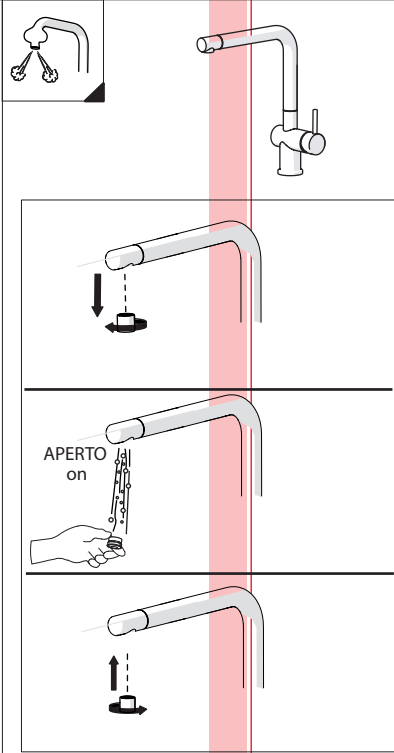
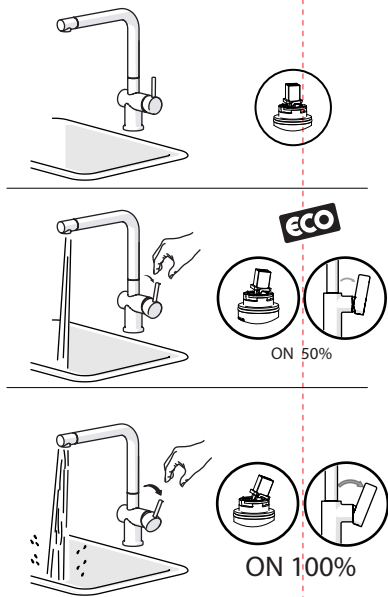
Not included / Non incluso / Non Inklus / Nie zawarty / No incluido / Nao incluido

1



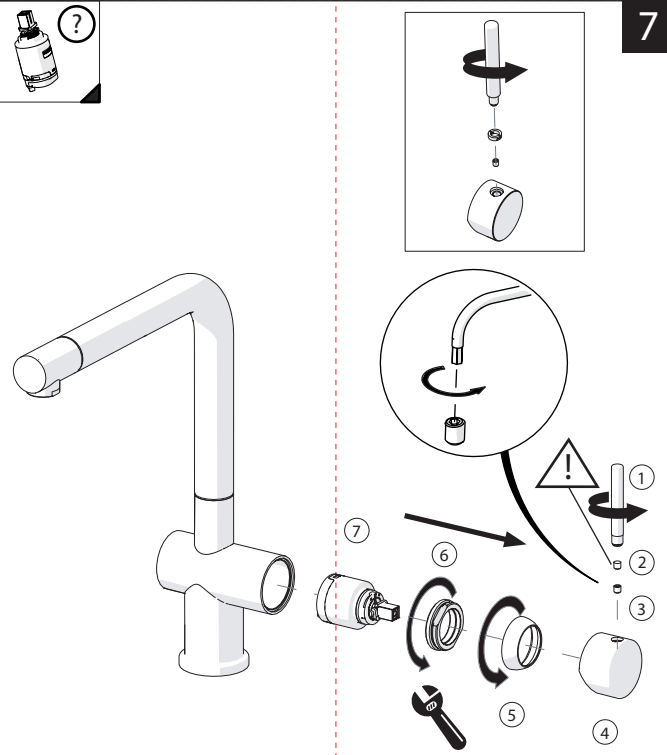
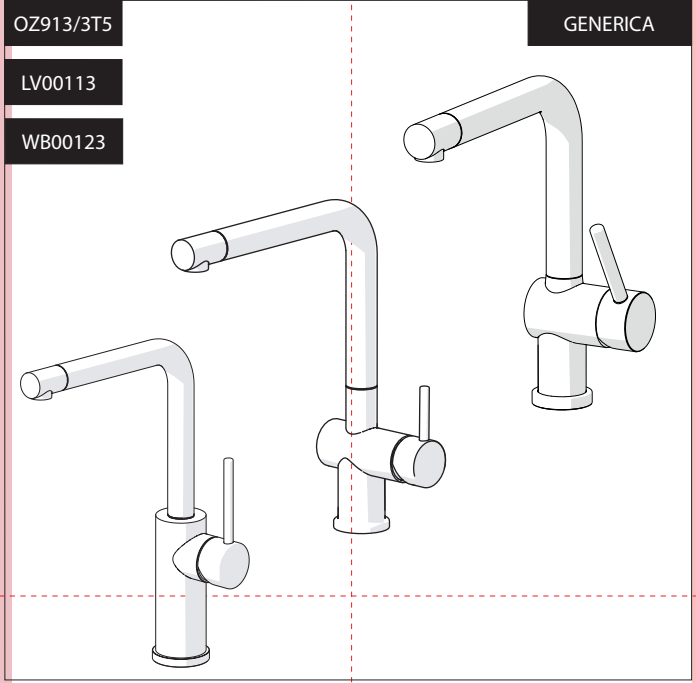
-50%

Dispositivo limitatore "dinamico" della portata d'acqua "50%"
"Dynamic" flow rate restrictor "50%"



6

NOBILIS®
The Best Technology for Water



7

Per limitare la temperatura estrarre il limitatore e riposizionarlo nella posizione che si desidera
Extract the limiter and put it in correct position to limit temperature

Nessuna limitazione di temperatura No limitation of temperature	Limitazione parziale di temperatura Partial limitation of temperature	Massima limitazione Solo acqua fredda Maximum position Only cold water

8



www.grupponobili.it

PRIMA DI INIZIARE / BEFORE STARTING

	P bar		MAX 10 MIN 0,5		MAX 5 MIN 1		T °C		MAX 80 MIN 45		MAX 65 MIN 45
--	----------	--	-------------------	--	----------------	--	---------	--	------------------	--	------------------

PULIZIA / CLEANING

ACQUA WATER ✓	ALCOOL ✓	MICROFIBRA MICROFIBER ✓	SPUGNA SPONGE ✗	DETERGENTI DETERGENT ✗

Достоверную информацию уточняйте на santehnica.ru.