



HyTronic

■ GEBERIT

DE

Zielgruppe und Qualifikation

Die Installation darf nur durch einen ausgebildeten Elektroinstallateur unter Beachtung der Montageanleitung und der Sicherheitsbestimmungen montiert werden.



GEFAHR

Netzkabel steht unter elektrischer Spannung.
Stromschlag bei Berührung der offenen Kontakte
- Stromversorgung für die Arbeiten bauseitig unterbrechen

Allpoligen Hauptschalter mit mindestens 3 mm Kontaktöffnung vorschalten.

EN

Target group and qualification

The Geberit product is only allowed to be mounted by a trained electrician in accordance with the installation instructions and the safety regulations.



DANGER

The mains connection cable is live.
Electric shock due to touching the open contacts
- Cut off the power supply for the work on the construction side

Connect in series the all-pole main switch with at least 3 mm contact opening.

FR

Clientèle visée et qualification

L'installation ne doit être réalisée que par un électricien possédant la formation adéquate, dans le respect des instructions de montage et des consignes de sécurité.



DANGER

Le câble d'alimentation secteur est sous tension.
Décharge électrique en cas de contact avec les contacts à nu
- Le client doit couper l'alimentation électrique pour les travaux

Installer en amont un interrupteur principal onnipolaire présentant un orifice de contact d'au moins 3 mm.

IT

Gruppo target e qualifica

L'installazione è di esclusiva competenza di un installatore elettricista addestrato e va eseguita nell'osservanza delle istruzioni di montaggio e delle norme di sicurezza.



PERICOLO

Il cavo di alimentazione è sotto tensione elettrica.
Scossa elettrica se si toccano i contatti aperti
- Interrompere l'alimentazione elettrica per eseguire i lavori presso il cliente

Collegare a monte un interruttore principale onnipolare con apertura tra i contatti di almeno 3 mm.

NL

Doelgroep en kwalificatie

De installatie mag alleen door een opgeleide elektro-installateur met inachtneming van de montagehandleiding en de veiligheidsbepalingen worden uitgevoerd.



GEVAAR

Netsnoer staat onder elektrische spanning.
Elektrische schok bij aanraken van de open contacten
- Stroomvoorziening voor de werkzaamheden ter plaatse onderbreken

Allpolige hoofdschakelaar met minstens 3 mm contactopening voorschakelen.

ES

Grupo objetivo y cualificación

La instalación sólo debe ser montada por un instalador electricista formado, observando las instrucciones de montaje y las normas de seguridad.



PELIGRO

El cable de conexión a red está bajo tensión eléctrica.
Descarga eléctrica en caso de tocar los contactos abiertos
- Interrupción por cuenta del cliente de la alimentación eléctrica para realizar los trabajos

Preconectar si interruptor principal de todos los polos con un mínimo de intervalo de abertura de contactos de 3 mm.

PT

Grupo-alvo e qualificação

A instalação só pode ser efectuada por um instalador qualificado, respeitando sempre as instruções de instalação e as regras de segurança.



PERIGO

O cabo de ligação à electricidade está sob tensão eléctrica.
Choque eléctrico ao encostar nos contactos abertos
- Interromper a distribuição de corrente para a realização dos trabalhos de instalação por parte da empresa construtora

Ligar o interruptor principal com, pelo menos, 3 mm de intervalo de contacto.

DK

Målgruppe og kvalifikation

Installationen skal monteres af en uddannet el-installatør og under hensyntagen til monteringsvejledningen og sikkerhedsbestemmelserne.



FARE

Netkablet er strømførende.
Fare for stød ved berøring af åbne kontakter
- Afbryd strømmen for arbejder på byggepladsen

Tilslut den multipolede hovedafbryder med mindst 3 mm kontaktåbning.

NO

Målgruppe og kvalifikasjon

Installasjonen må kun monteres av en utdannet elektroinstallatør i samsvar med monteringsanvisningen og sikkerhetsanvisningene.



FARE

Nettkabelen er strømførende.
Berøring av de åpne kontaktene fører til elektrisk støt
- Bryt strømforsyningen for arbeidet på byggsiden.

Seriekople alloplet hovedbryder med minst 3 mm kontaktåpning.

SE

Målgrupp och kvalifikation

Installationen får endast utföras av en behörig elinstallatör under beaktande av monteringsanvisningen och säkerhetsbestämmelserna.



FARA

Nätkabeln är spänningsförande.
Elektrisk stöt vid beröring av öppna kontakter
- Bryt strömmen vid arbeten på plats

Förkoppla en allpolig huvudströmbrytare med minst 3 mm kontaktgap.

FI

Kohderyhm ja ptevyys

Tuotteen saa asentaa vain koulutettu shkasentaja asennusohjetta ja turvallisuusmryksi noudattaen.



VAARA

Verkkojohto on jnnitteinen.
Avointen liittjen kosketuksesta seuraa shkisku
- Katkaise virransytt tiden ajaksi rakenteen puolelta

Esikytke kaikkinaapainen pkytkin niin, ett kosketusvli on vhintn 3 mm.

IS

Markhópur og hæfniskrófur

Aðeins lærdum rafvirkjum er heimilt að annast uppsetningu og ber þeim að fara eftir leiðbeiningum um uppsetningu og öryggisreglum.



HÆTTA

Rafmagnsleiðslan er spennuhafa.
Raflost við snertingu opinna snerta
- Takið rafmagníð af áður en vinna hefst

Tengið alþóla aðalrofa með minnst 3 mm snertuopi fyrir framan.

PL

Personel i kwalifikacje









Instalację może wykonywać wyłącznie personel wykwalifikowany w zakresie instalacji elektrycznych, przestrzegający zaleceń instrukcji montażu oraz przepisów bezpieczeństwa pracy.




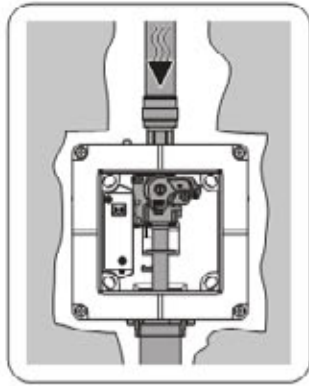
NIEBEZPIECZEŃSTWO

Przewód sieciowy pod napięciem.
Niebezpieczeństwo porażenia prądem w przypadku dotknięcia otwartych zestyków
- Na czas montażu instalacji wyłączyć zasilanie

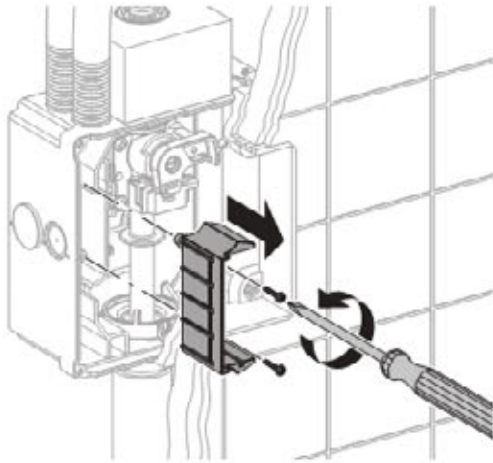
Zastosować wielobiegowy wyłącznik główny z minimalnym rozwarciem zestyków, wynoszącym 3 mm.

HU Célcsoport és szakképzettség A szerelést csak képzett villanyszerelő végezheti fel a Szerelési utasítás és a Biztonsági intézkedések betartásával.
 VESZÉLY A hálózati kábel elektromos feszültség alatt van. Áramütés veszélye a nyitott kontaktusok érintésénél - A munkálatok során szakítsa meg a helyszíni áramellátást
A minden pólust lekapcsoló főkapcsoló elé szereljen egy legalább 3 mm-es csatlakozónylással ellátott megszakítókapcsolót.
SK Cieľová skupina a kvalifikácia Tento produkt firmy Geberit smie montovať len vyškolený elektroinštalatér pri dodržaní návodu na montáž a bezpečnostných predpisov.
 NEBEZPEČENSTVO Sieťová prípojka je pod elektrickým napätím. Pri dotyku neizolovaných kontaktov hrozí úder elektrickým prúdom - Pred začatím prác prerušte prívod prúdu na mieste prác
Hlavný spínač pre všetky póly predradte so vzdialenosťou kontaktov min 3 mm.
CZ Cílová skupina a kvalifikace Montáž produktu Geberit může provádět pouze vyškolený elektrotechnik za dodržení montážního návodu a bezpečnostních ustanovení.
 NEBEZPEČÍ Síťový kabel je pod elektrickým napětím. Při dotyku neizolovaných kontaktů hrozí úder elektrickým proudem - Při práci přerušete na místě instalace napájení elektrickým proudem
Předradte hlavní spínač s odpojováním všech pólů a s otevřením kontaktů min. 3 mm.
SL Ciljna skupina in usposobljenost Instalacijo lahko izvede le usposobljen elektroinštalater s pomočjo navodil za montažo in varnostnih določil.
 NEVARNOST Priključni kabel je pod električno napetostjo. Nevarnost električnega udara ob dotiku odprtih kontaktov - Električno napajanje mora stranka za čas dela prekiniti
Večpolno glavno stikalo vklopite z najmanj 3-milimetrsko kontaktno odprtino.
HR Ciljna grupa i kvalifikacija Instalaciju smije montirati isključivo obučeni elektro instalater prema uputama za montažu i sigurnosnim odredbama.
 OPASNOST Priključni kabel je pod naponom. Strujni udar prilikom dodira otvorenih kontakata - Obustaviti napajanje strujom za vrijeme radova na mjestu gradnje
Svepolnu glavnu sklopku predspojiti s najmanje 3 mm kontaktnog otvora.
SR Ciljna grupa i kvalifikacije Samo obučeni elektroinstalater sme da montira proizvode firme Geberit u skladu sa uputstvom za montažu i merama zaštite.
 OPASNOST Mrežni kabl je pod naponom. Dodirivanjem otvorenih kontakata izlazete se opasnosti od strujnog udara - U toku radova isključiti napajanje strujom u samom objektu
Najpre uključiti svepolni glavni prekidač sa najmanje 3 mm razmaka između kontakata.
EE Sihtgrupp ja kvalifikatsioon Paigaldamine peab toimuma üksnes vastava väljaõppega elektriku poolt, kes peab järgima paigaldusjuhendit ja ohutusjuhiseid.
 OHTLIK Toitejuhtmes on vool. Elektrilõök lahtiste kontaktide puudutamisel - Lülitada ehituslike tööde ajaks elekter välja
Kõikide poolustega pealüliti tuleb vähemalt 3 mm kontaktavaga ettelülitada.
LV Mērķa grupa un kvalifikācija Instalāciju drīkst veikt tikai kvalificēts elektrotehniķis, ievērojot montāžas instrukciju un drošības nosacījumus.
 BĪSTAMI Tīkla kabelis ir zem elektriskā sprieguma. Strāvas trieciens, pieskaroties vaļējiem kontaktiem - Elektrības padeves pārtraukšanu pirms darbu veikšanas nodrošina pasūtītājs
Ieslēgt visu polu galveno slēdzi ar vismaz 3 mm atstarpi starp kontaktiem.

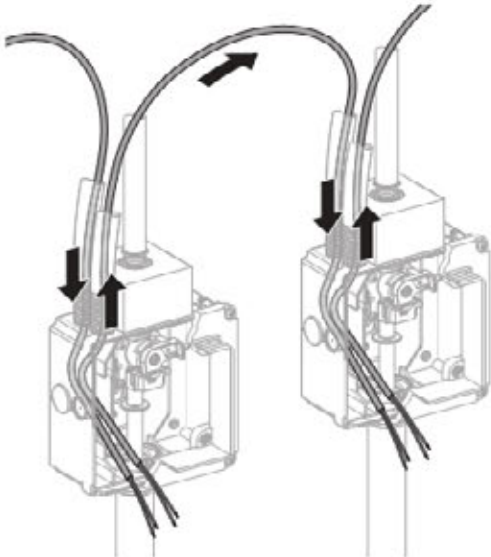
LT Tikslinė grupė ir kvalifikacija Instaliacija gali atlikti tik kvalifikuotas elektrikas, laikydamasis montavimo instrukcijos ir saugumo nurodymų.
 PAVOJINGA Maitinimo laide yra elektros įtampa. Prisilietus prie atvirų kontaktų gresia elektros smūgis - Užsakovas turi pasirūpinti, kad darbu metu būtų nutrauktas elektros srovės tiekimas
Daugiapolių pagrindinį jungiklį iš anksto sujungti su min. 3 mm angomis tarp kontaktų.
BG Таргет група и квалификация Инсталацията може да се извърши само от обучен електромонтьор, като се спазват инструкциите за монтаж и разпоределите за безопасност.
 ОПАСНОСТ Кабелът е под електрическо напрежение. Токов удар при съприкосновение с открити контакти - За извършване на монтажните работи електрозахранването трябва да се прекъсне от страна на клиента
Включете предварително основен бутон за включване за всички полюси с поне 3 мм отвор между контакти.
RO Grup țintă și calificarea Instalarea poate fi efectuată doar de către un specialist în instalații electrice cu respectarea instrucțiunilor de montaj și a prevederilor privind siguranța.
 PERICOL Cablul electric se află sub tensiune. Pericol de electrocutare la atingerea contactelor libere - În timpul lucrărilor, trebuie întreruptă alimentarea de la sursa de curent electric de către client
Legati în serie întrerupătorul general multipolar cu un orificiu de contact de 3 mm.
GR Τεχνικοί και κατάρτιση Η εγκατάσταση επιτρέπεται να γίνει μόνο από εκπαιδευμένο ηλεκτρολόγο εφαρμόζοντας τις οδηγίες τοποθέτησης και τους κανονισμούς ασφαλείας.
 ΚΙΝΔΥΝΟΣ Το καλώδιο δικτύου βρίσκεται υπό ηλεκτρική τάση. Κίνδυνος ηλεκτροπληξίας κατά την επαφή με τις γυμνές επαφές - Διακόψτε την τροφοδοσία ρεύματος για εργασίες της οικοδομής
Συνδέστε μπροστά στην εν σειρά σύνδεση έναν ολοπολικό κεντρικό διακόπτη με άνοιγμα επαφών τουλάχιστον 3 mm.
TR Hedef grup ve kalifikasyon Tesisat işleri yalnızca uzmanlık eğitimi almış bir elektrik tesisatçısı tarafından, montaj talimatına ve güvenli koşullarına uyarak monte edilmelidir.
 TEHLİKE Şebeke bağlantı kablosunda elektrik gerilimi mevcuttur. Açık kontaklara dokunulduğunda elektrik çarpar - Çalışmalar sırasında elektrik beslemesini kesin
Ana şalterin bütün kutuplarını önce en az 3 mm kontak açıklığıyla monte edin.
RU Целевая группа и квалификация Установку разрешено выполнять только обученным электромонтерам в соответствии с Руководством по монтажу и правилами техники безопасности.
 ОПАСНО Сетевой кабель находится под электрическим напряжением. Опасность поражения электротоком при прикосновении к открытым контактам - Прекращение подачи электропитания во время проведения работ обеспечивается заказчиком
Предварительно подключить всеполюсный главный выключатель с контактным отверстием не менее 3 мм.
CN 对象和技能要求 只允许由一名接受过专门培训的电工在遵守安装说明书和安全规定的情况下进行安装。
 危險 电源电缆上有电压。 在接触开放式触点时存在电击危险 - 在从事建筑工作时应切断供电电源
以至少 3 毫米的触点开距将全极主开关前置。



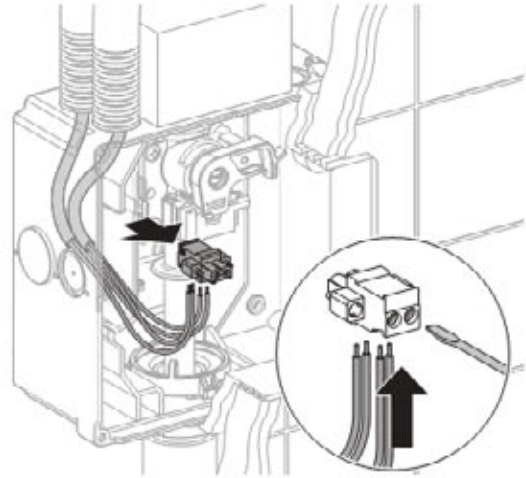
1



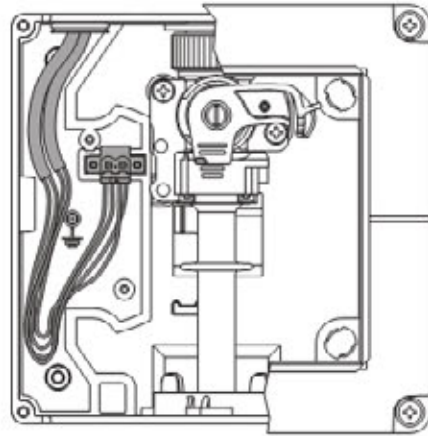
2



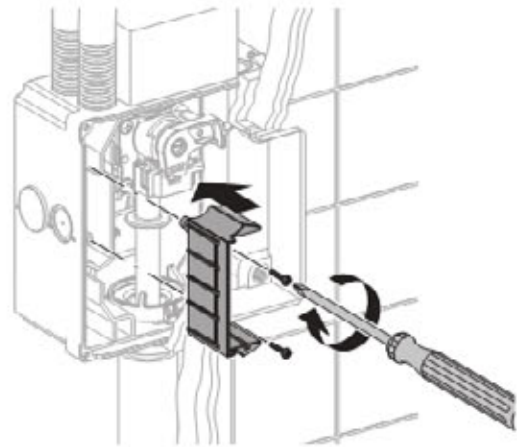
3

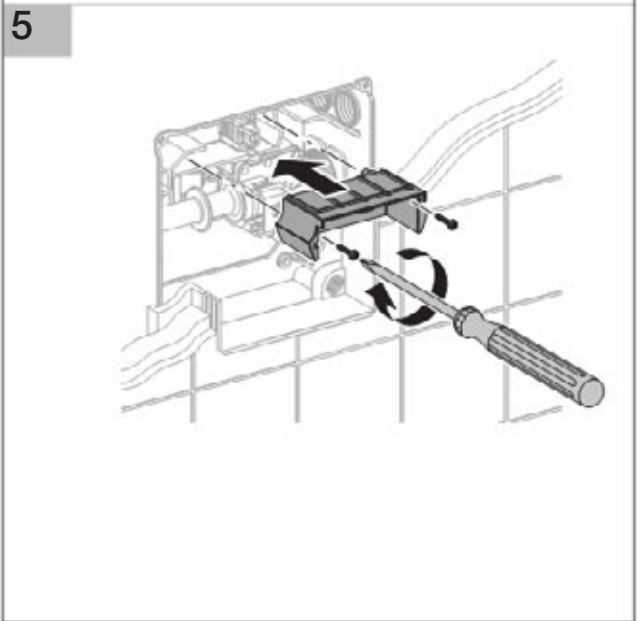
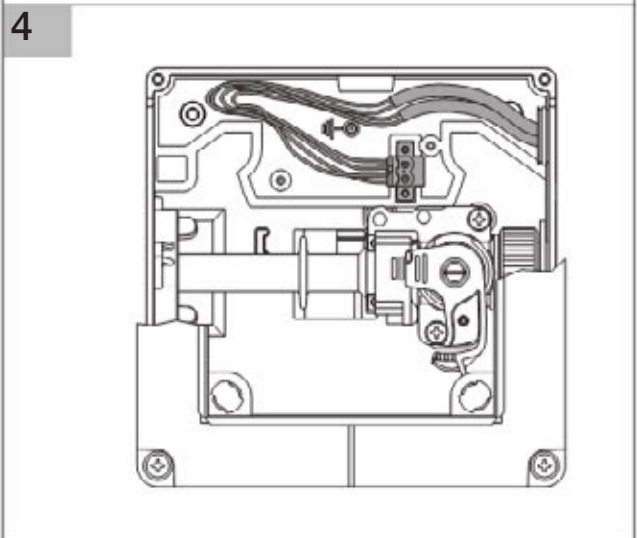
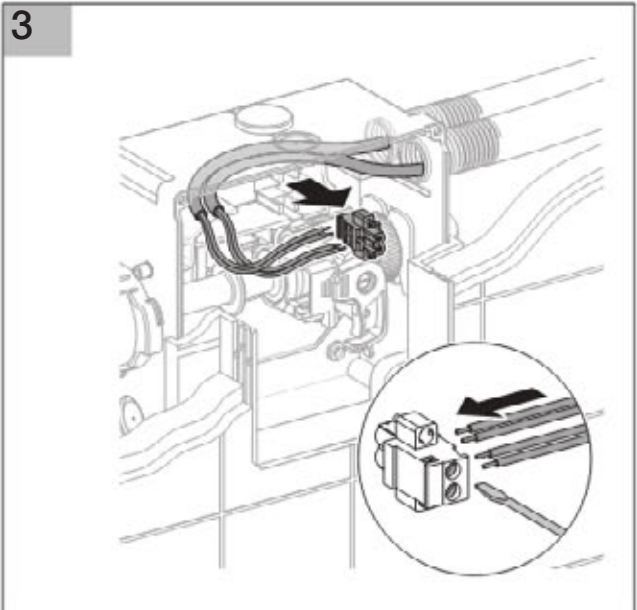
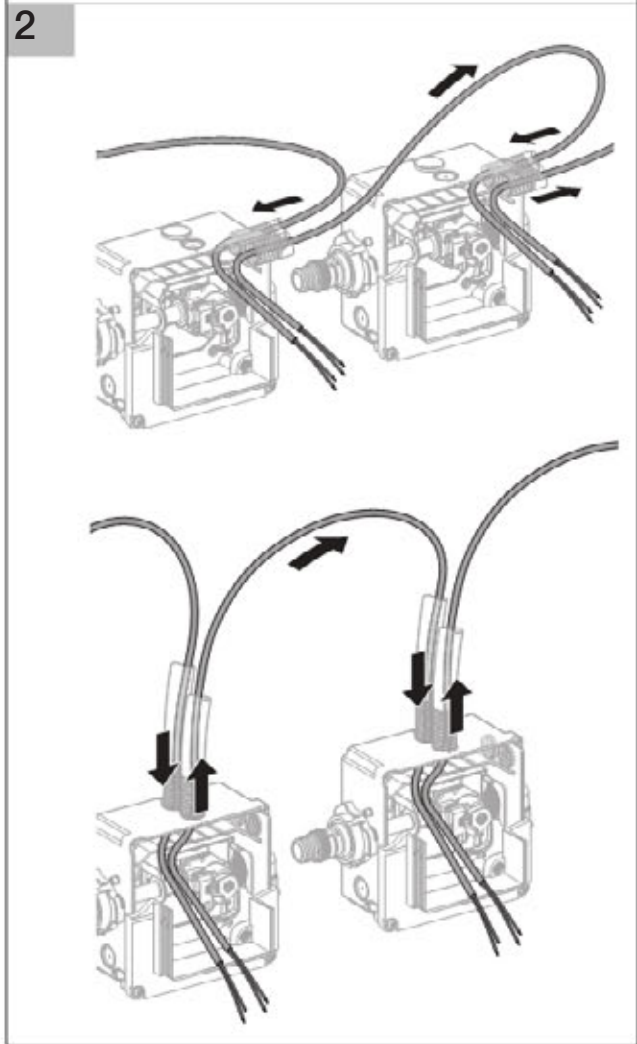
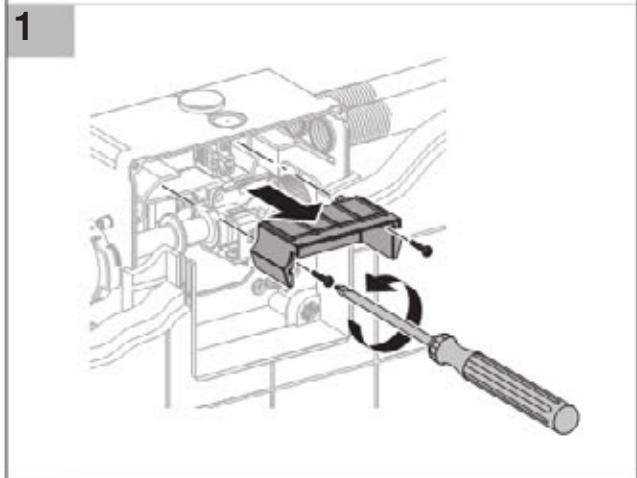
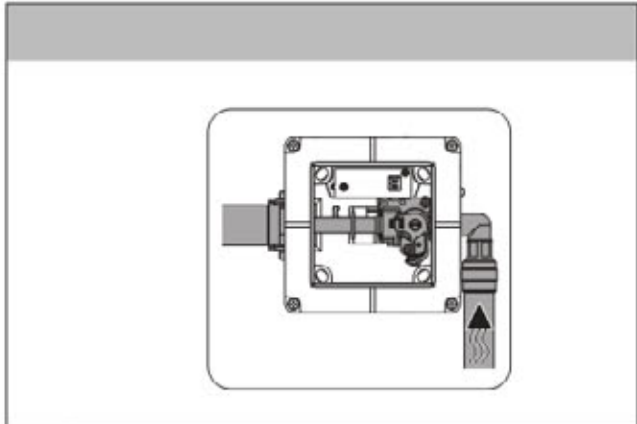


4



5





Geberit International AG
Schachenstrasse 77
CH-8645 Jona
www.geberit.com
dokumentation@geberit.com



Достоверную информацию уточняйте на santehnica.ru.