

технические характеристики

Встроенная душевая лейка

Chrome

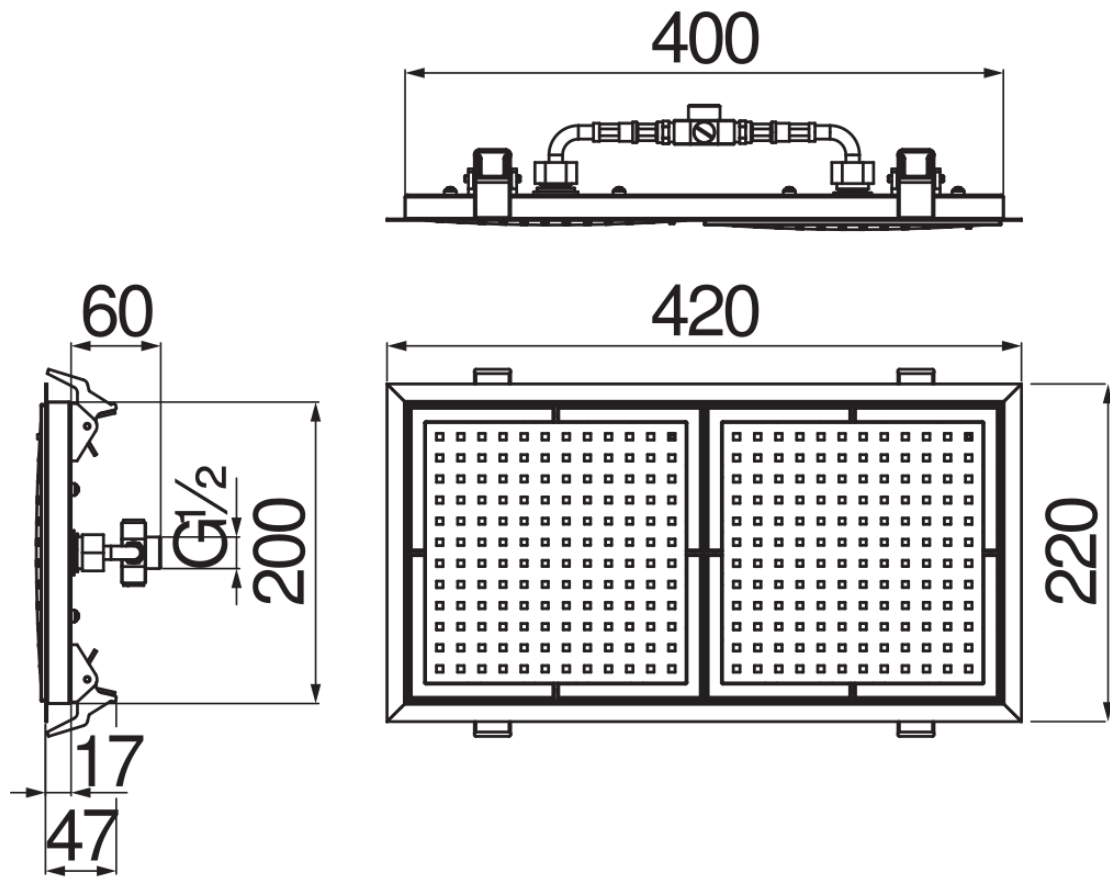
Размеры 420 x 220 mm

Из пластика

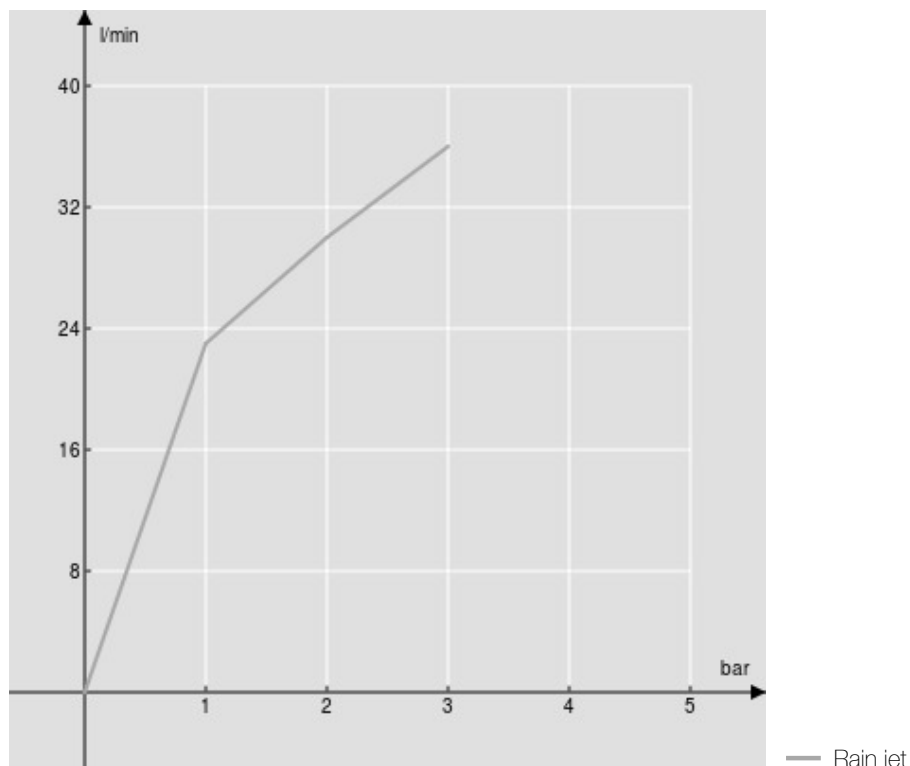
Дождевая форсунка

Система против известковых отложений

упаковка: 70,5 x 29 x 10,8 cm / 0,02208 m<sup>3</sup> / 3 kg



FLOW RATE DIAGRAM: HOT/COLD WATER



Достоверную информацию уточняйте на [santehnica.ru](http://santehnica.ru).