



технические характеристики

Необходимая встраиваемая часть

-

Впуск горячей и холодной воды \varnothing 1/2"

Запорные краны

Выходы \varnothing 1/2"

Невозвратные клапаны

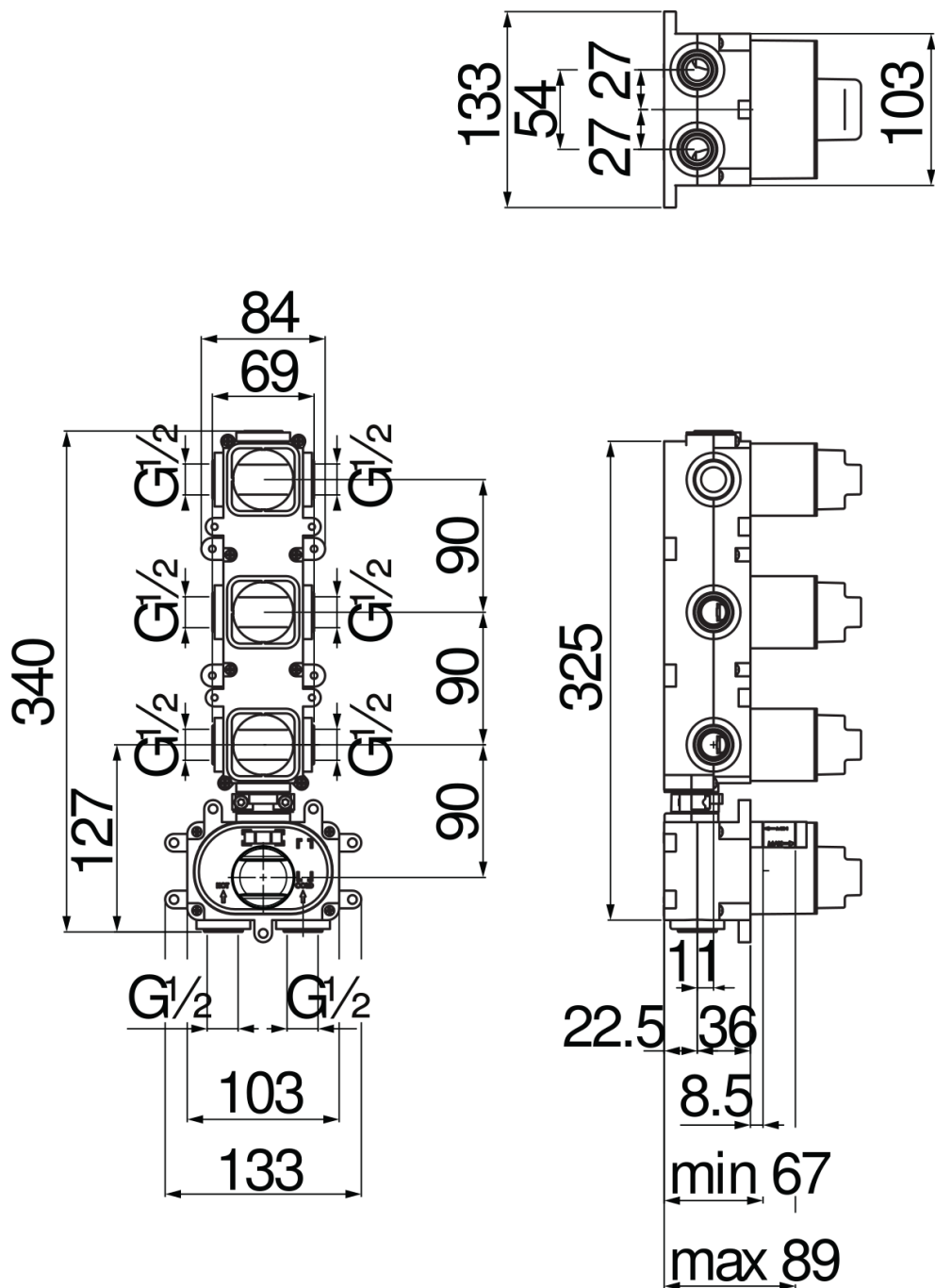
Изделие пригодно для монтажа на гипсокартон

Комплектные сменные фильтры для картриджа

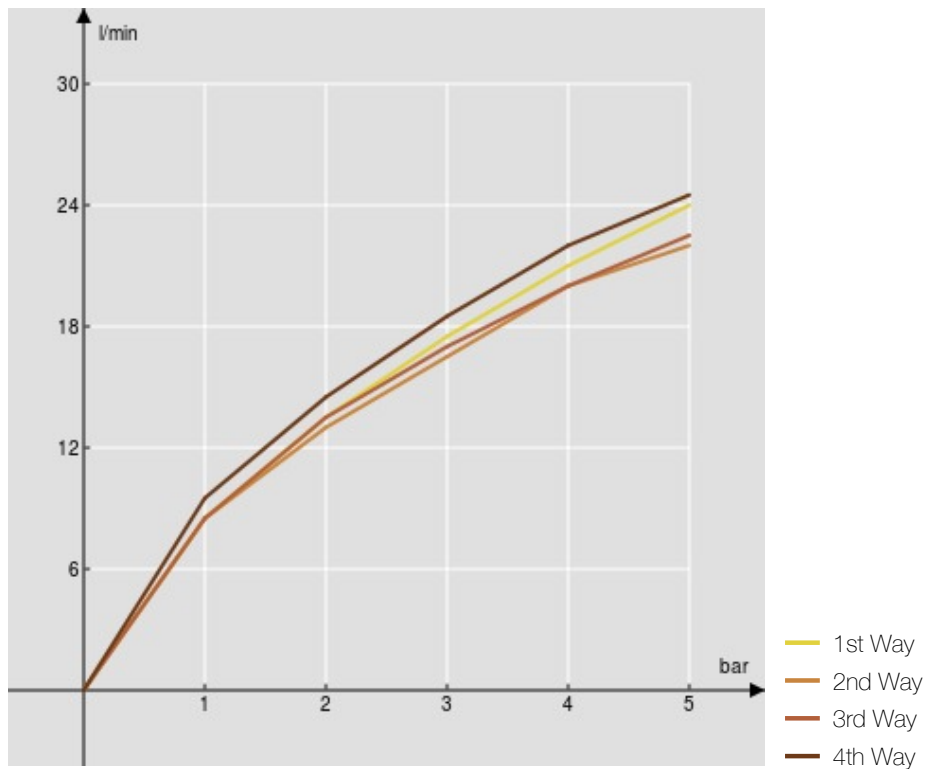
упаковка: 36 x 10,4 x 13,4 cm / 0,005016 m³ / 3,68 kg

СЕРТИФИКАТЫ

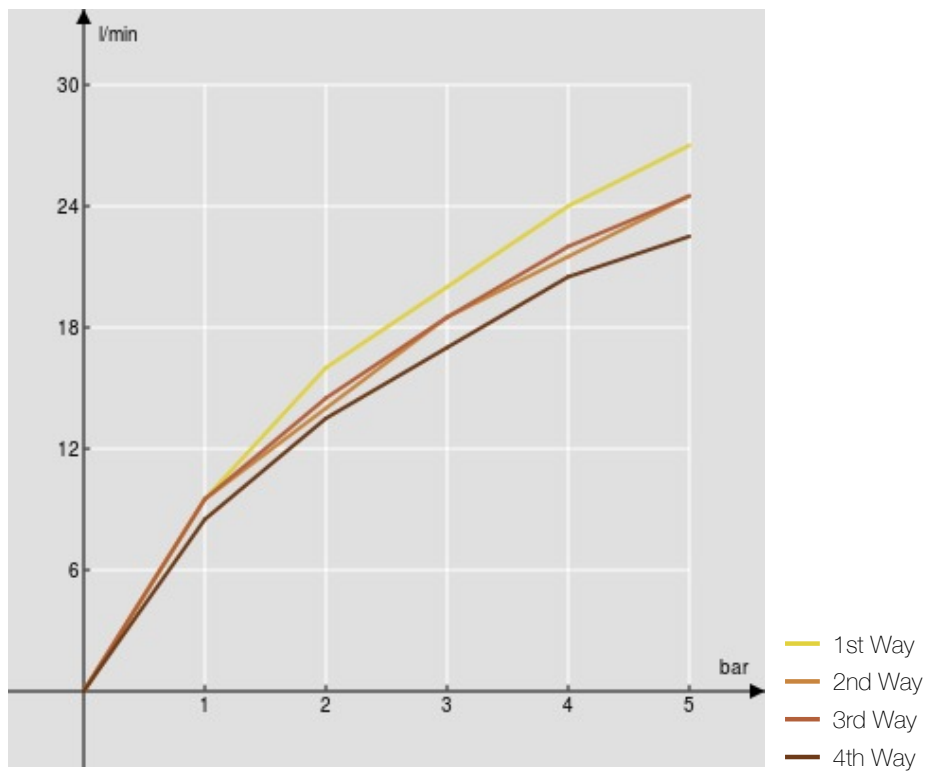




FLOW RATE DIAGRAM: HOT/COLD WATER



FLOW RATE DIAGRAM: MIXED WATER



Достоверную информацию уточняйте на santehnica.ru.