



технические характеристики

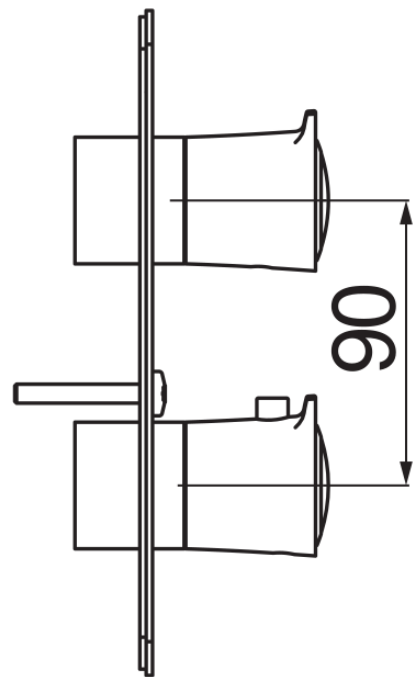
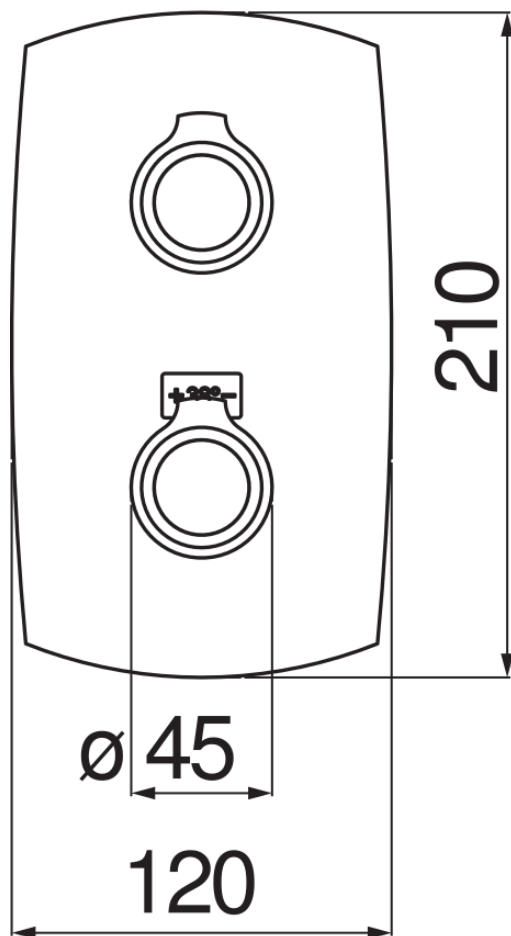
Наружная часть

Chrome

Защитное прерывание при температуре 38° C

Вертикальная или горизонтальная установка

упаковка: 33 x 17 x 7 cm / 0,00393 m<sup>3</sup> / 1,08 kg



Достоверную информацию уточняйте на [santehnica.ru](http://santehnica.ru).