



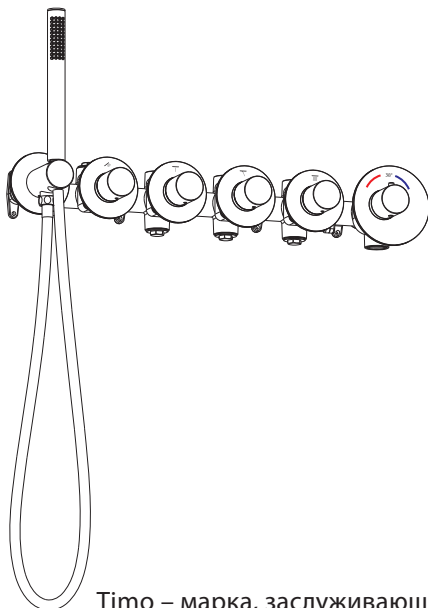
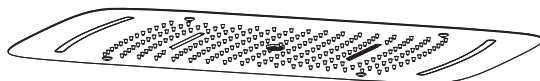
Genuine products

# ИНСТРУКЦИЯ ПО МОНТАЖУ И ЭКСПЛУАТАЦИИ

---

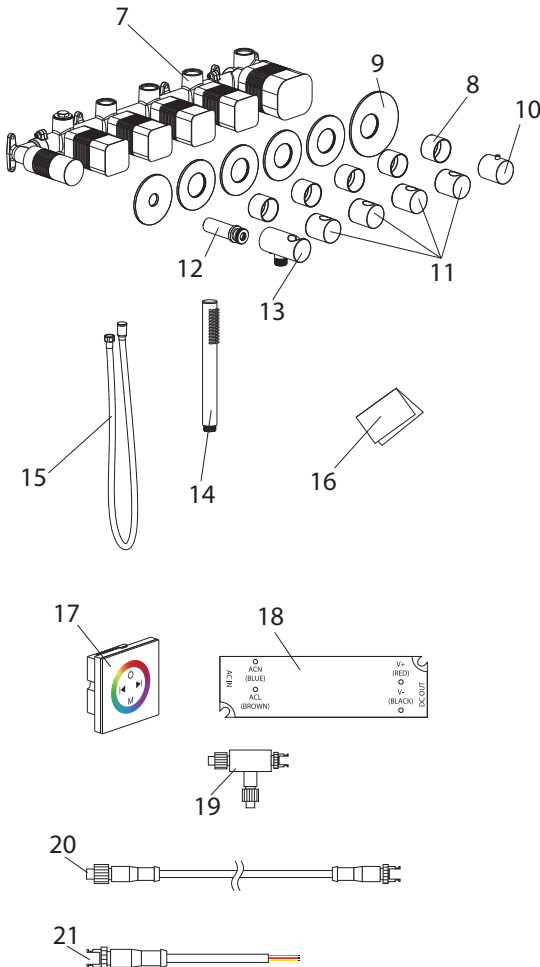
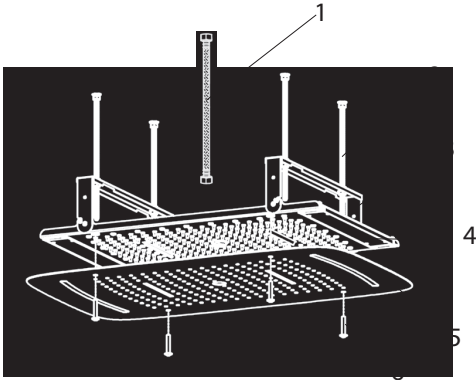
Душевая система встроенная  
с термостатом

Арт.: Saona SX-2319



Timo – марка, заслуживающая доверия

# Список деталей



- 1 - Подводка
- 2 - Крепежные винты с гайками
- 3 - Кронштейн
- 4 - Корпус душа
- 5 - Душевая панель
- 6 - Крепежные винты
- 7 - Встраиваемый блок управления душевой системой
- 8 - Декоративные гильзы
- 9 - Декоративные наклейки
- 10 - Ручка управления термостатом
- 11 - Ручки управления режимами
- 12 - Соединительная трубка
- 13 - Держатель ручной лейки с подключением шланга
- 14 - Ручная лейка
- 15 - Шланг душа
- 16 - Инструкция
- 17 - Блок управления подсветкой
- 18 - Инвертор (преобразователь тока)
- 19 - Т-образный соединитель проводов
- 20 - Скрытый провод
- 21 - Провод блока управления подсветкой

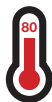
# Системные требования

Для исправной работы необходимо соблюдение следующих условий:



- Прочистить трубопровод до установки.
- Рабочее давление воды (горячей и холодной) – **3-5 бар**.
- Максимальное статическое давление – **8 бар**.  
Если давление превышает или может превысить данный уровень, необходимо установить сертифицированный редуктор давления.

Для корректной работы смесителей и душевых систем с термостатическим картриджем установка редукторов давления обязательна!



- Максимальная температура горячей воды – **80° С**.  
Если температура превышает 80° С, необходимо установить клапанный регулятор температуры.



- Установка должна соответствовать требованиям местных инстанций.
- В соответствии с надлежащей сантехнической практикой, во избежание повреждения керамического картриджа механическими примесями **должны быть установлены фильтры тонкой механической очистки 100 мкр**.

**НЕСОБЛЮДЕНИЕ ЭТИХ ТРЕБОВАНИЙ ВЛЕЧЕТ ЗА СОБОЙ АННУЛИРОВАНИЕ ГАРАНТИИ.**

Установка душевой системы скрытого монтажа – весьма сложная процедура.



Проводка труб осуществляется до укладки облицовки (как правило, плитки), к работе привлекают профессиональных сантехников.

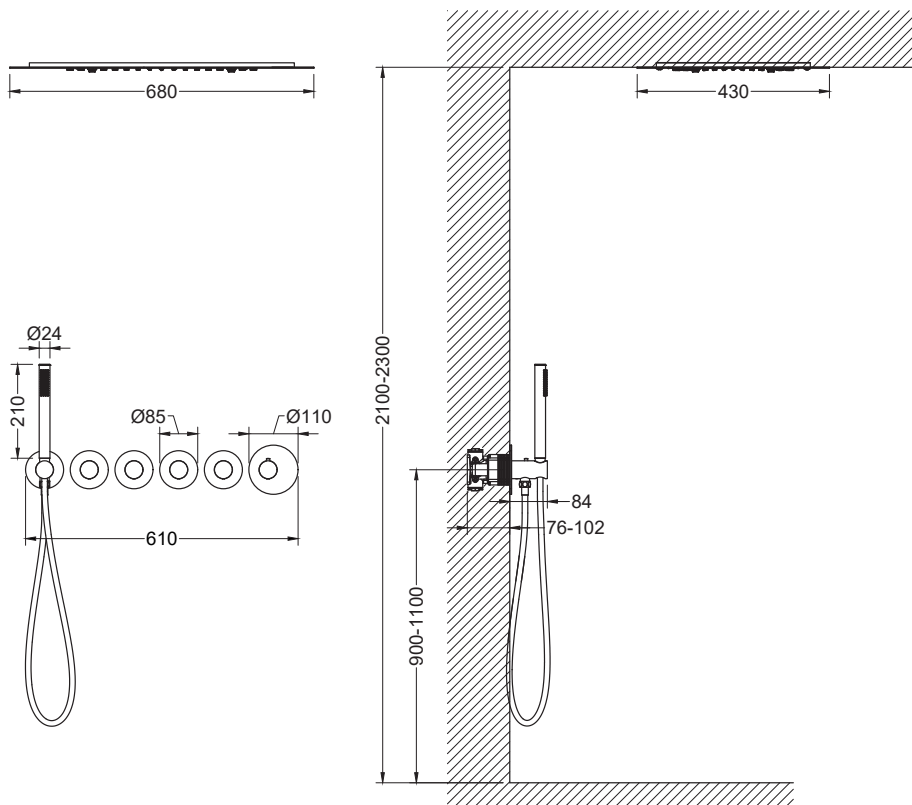
## Внимательно изучите инструкцию перед установкой!

- Определите точное место установки встраиваемого блока управления душевой системой. Рекомендуем устанавливать встраиваемый блок на высоту 900-1100 мм от уровня пола.
- Блок управления устанавливается на глубину 80-97 мм от внешней поверхности стены.
- Подведите водопроводные трубы так, чтобы монтаж и демонтаж блока управления не вызывал затруднений.
- Убедитесь, что подача воды соответствует схеме подключения.
- Промойте впускные трубы перед соединением с встраиваемым блоком.
- Закрепите блок к стене крепёжными винтами и соедините с водопроводными трубами.
- Проверьте соединения на герметичность.

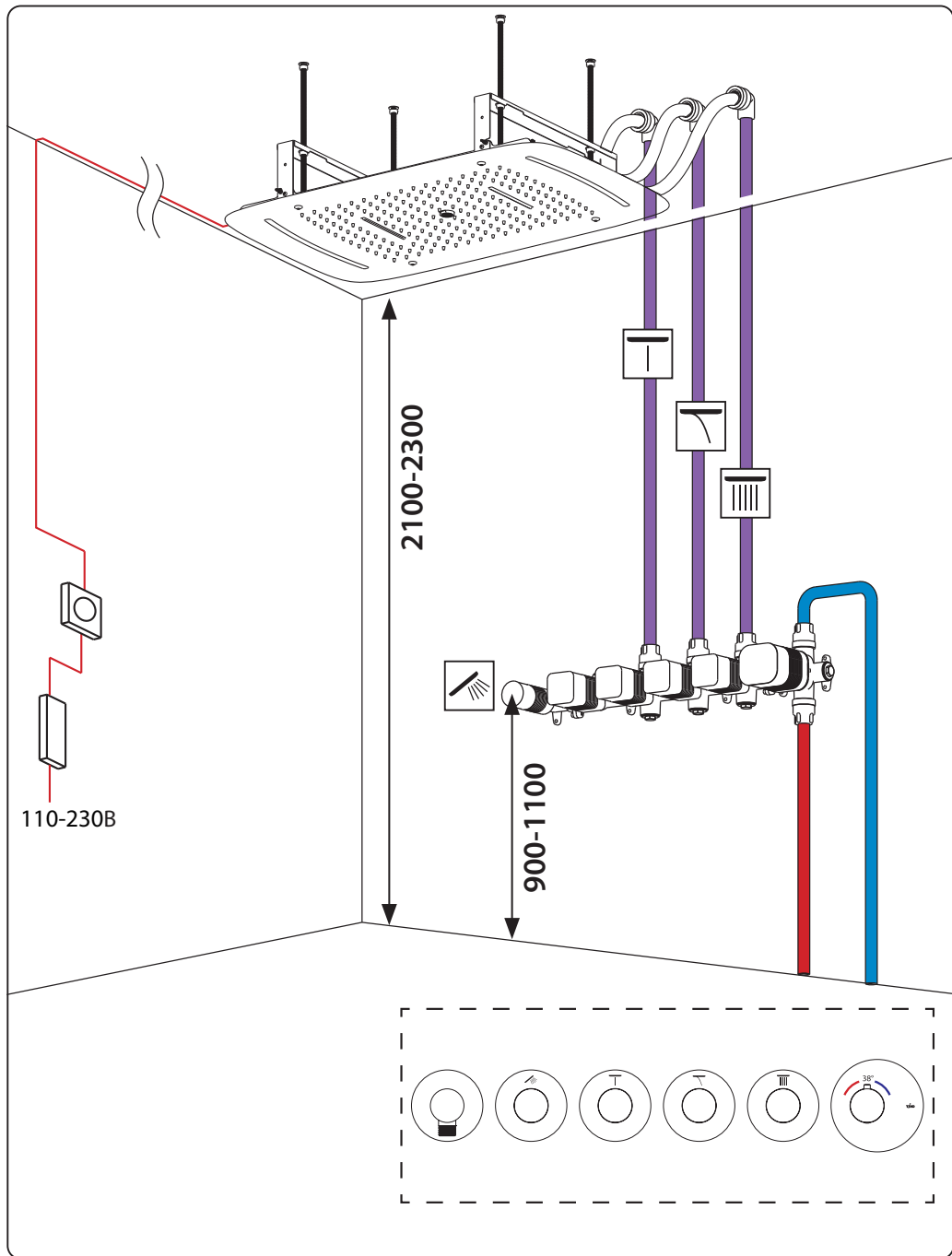
## ВНИМАНИЕ!

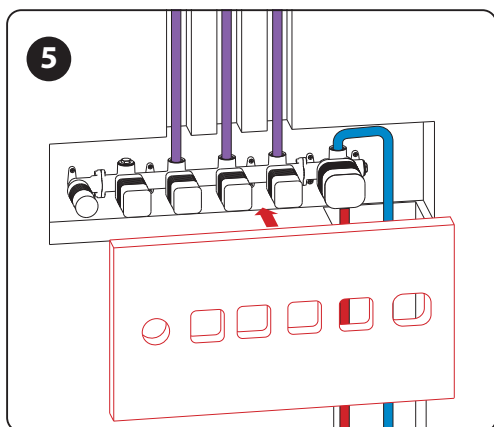
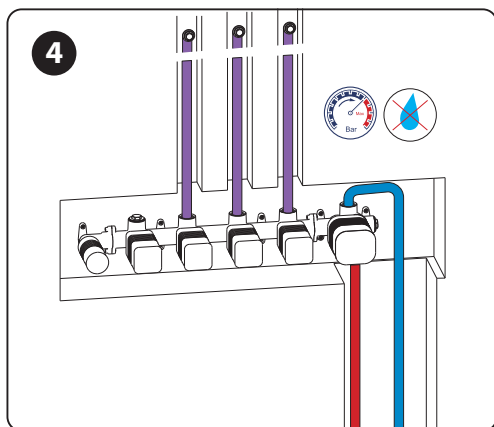
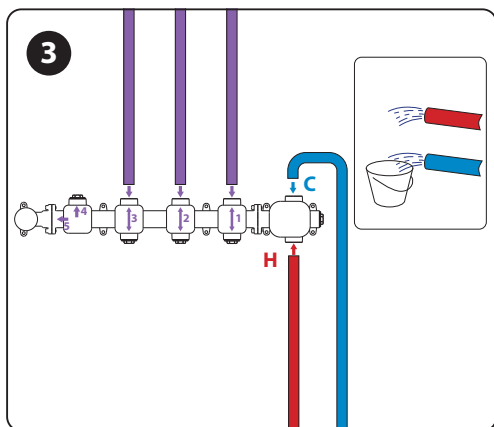
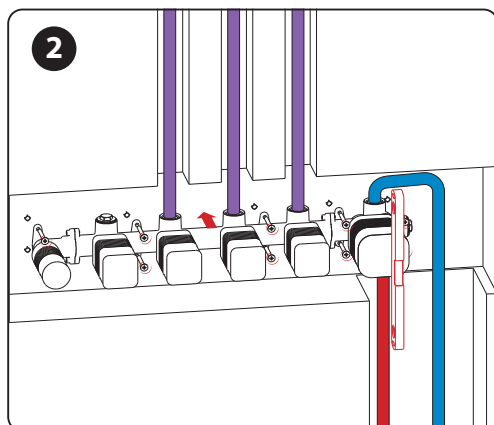
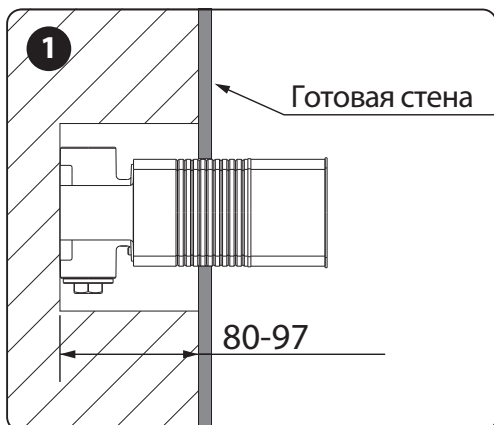
Перед монтажом потолочной лейки убедитесь, что высоты потолка достаточно для ее установки. Минимальное расстояние между лейкой и потолком 260-280 мм. Подводка труб к верхней лейке тропического душа осуществляется до отделки потолка.

- Определите точное место установки тропического душа и подведите к нему водопроводные трубы от блока управления. Рекомендуем устанавливать тропический душ на высоту 2100-2300 мм от уровня пола.
- Проверьте соединения на герметичность. После укладки облицовки установите декоративные накладки и прижмите их к стене.
- Загерметизируйте стык накладки с облицовкой стены при помощи уплотнителя, если поверхность стены неровная.
- Установите ручки термостата и диверторов, затяните их винтами.
- Установите держатель лейки и подключите к нему шланг душа.
- Прикрутите ручную лейку к шлангу.
- Проверьте работу душевой системы.



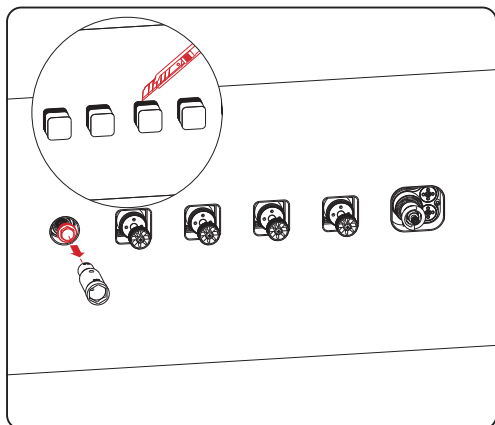
# Схема подключения





Используя шаблон, вырежьте отверстие в плитке, затем соответствующим образом уложите плитку.

Не снимайте защитные крышки с термостата и диверторов до завершения всех отделочных работ. Это защитит блок управления от попадания пыли.

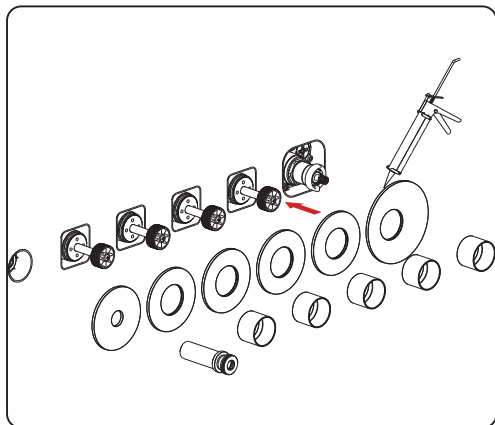


Следуя линии разреза на коробке, отрежьте выступающую часть коробки.

Извлеките пробку с помощью гаечного ключа, а затем установите соединительную трубку.

Нанесите силиконовый герметик на заднюю кромку накладки и аккуратно вдавите в нужном положении. Используйте уровень для выравнивания декоративных накладок.

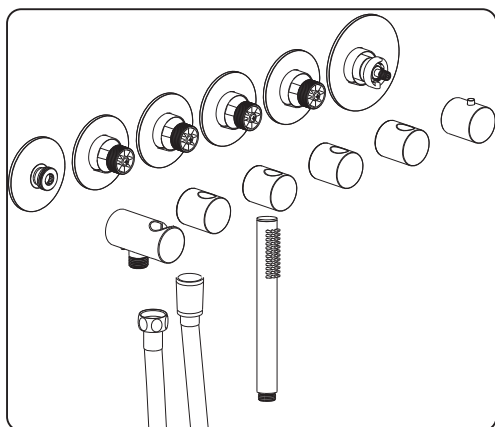
Разместите декоративные накладки в удобной для вас последовательности, в соответствии с символами на лицевой части накладки.



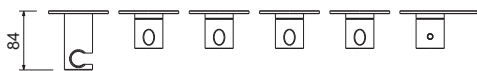
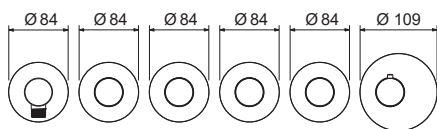
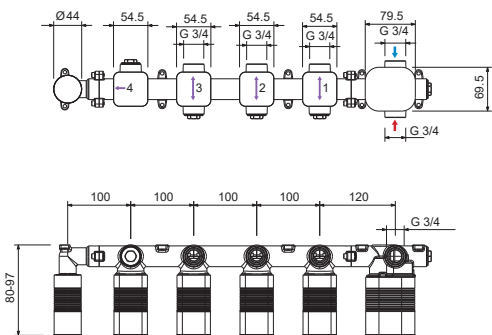
Отрегулируйте температуру воды и убедитесь, что стопорное кольцо находится на месте. Установите ручку термостата на шток так, чтобы кнопка находилась сверху. С помощью шестигранного ключа закрепите фиксирующий винт и вставьте силиконовую заглушку.

Рукоятки диверторов устанавливаются меткой вверх. Положение ручки при необходимости можно отрегулировать, для этого нужно ослабить винт адаптера и поворачивать адаптер на штоке, пока не будет достигнуто желаемое положение.

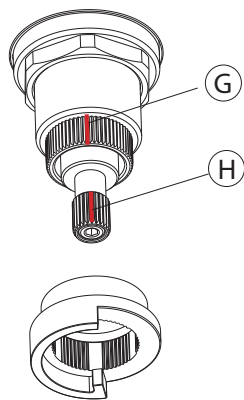
Зафиксируйте адаптер штока винтом. Наденьте ручку дивертора на адаптер и зафиксируйте винтом с помощью шестигранного ключа. Вставьте силиконовую заглушку.



Установите соединительную трубку в резьбовое отверстие и установите держатель для душа, затем подсоедините шланг для душа и ручной душ.



Душевая система может работать в нескольких режимах одновременно. Включение режима подачи воды и регулировка напора осуществляются поворотом ручки дивертора.



## Регулировка температуры воды

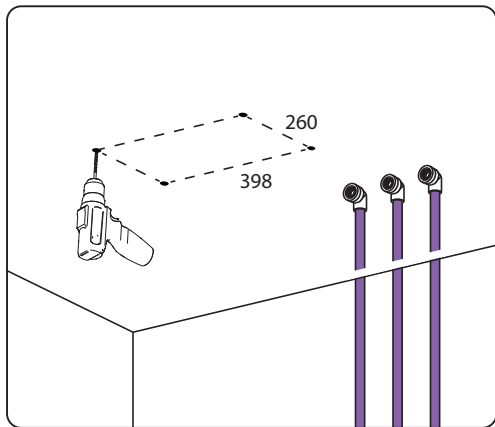
Термостатический клапан настраивается на заводе и тестируется при температуре 38°C, обозначенной красной меткой (Н) на шпинделе, совпадающей с прямой черной линией (G) на корпусе термостатического картриджа в положении «двенадцать часов».

Чтобы откалибровать температуру в соответствии с вашими собственными условиями эксплуатации, выполните следующие действия:

1. Включите клапан и проверьте температуру воды на любом элементе душа с помощью термометра.
2. Поворачивайте шпindel по часовой стрелке или против часовой стрелки до тех пор, пока температура на элементе душа не достигнет 38°C.
3. Убедитесь, что кольцо для ограничения температуры закреплено на термостатическом картридже так, чтобы открытый паз был направлен вверх.
4. Установите регулятор температуры так, чтобы кнопка защиты от ожогов на термостатическом картридже находилась сверху.



# Установка потолочного душа



Используйте раму кронштейна в качестве шаблона. Отметьте линию установки карандашом.

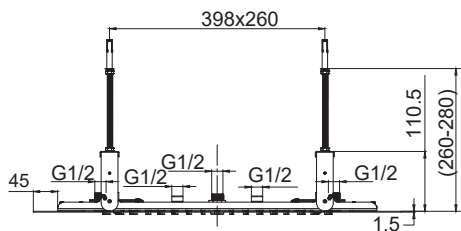
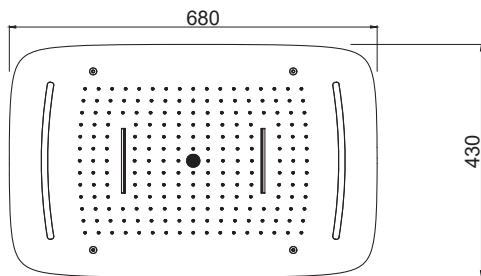
Просверлите отверстие диаметром 9,5-10 мм, глубиной 50 мм, затем вставьте дюбель.

Промойте трубы, чтобы мусор не попал внутрь насадки для душа.

Душ с насадкой имеет три водовыпуска G1/2.

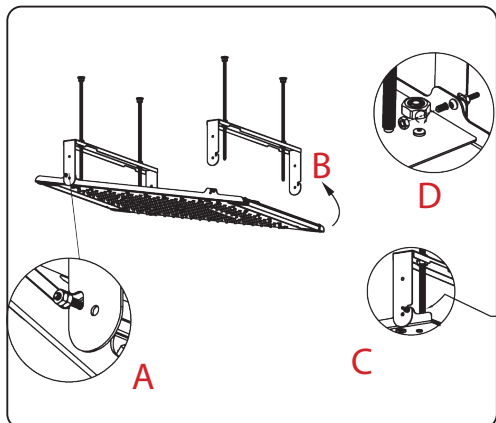


Установите и затяните винт М6 с помощью гаечного ключа 10 мм.



Установите кронштейны для душа, убедитесь, что кронштейны находятся на одном уровне, затем затяните гайки ключом.

В зависимости от различных потолков винт М6 при необходимости может быть обрезан.



**A:** Поднимите корпус душа к крюку кронштейна для душа.

**B:** Повесьте другую сторону соответственно, убедитесь, что насадка для душа висит устойчиво.

**C:** Отрегулируйте положение кронштейна для душа и вставьте наружный винт в отверстие.

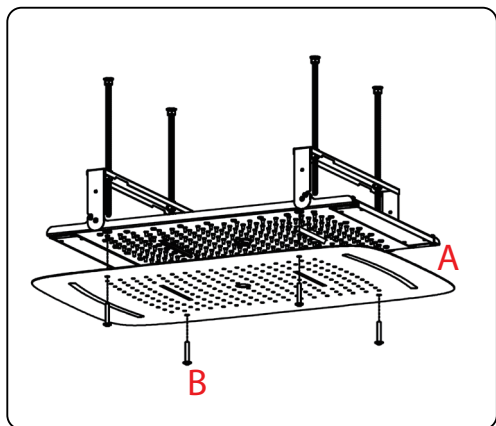
**D:** Затяните внутренний винт M4.



Соедините шлангами трубы встроенного блока с водовыпусками в лейке в соответствии с режимами подачи воды.

Проверьте соединение на герметичность.

**Убедитесь в отсутствии утечки**



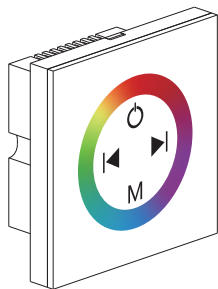
С помощью двух человек поднимите душевую панель:

**A:** Совместите декоративную душевую накладку с отверстиями в корпусе душа.

**B:** Затем затяните винт с помощью гаечного ключа SW 4 мм.

**Не затягивайте винты слишком сильно!**

# Установка светодиодного блока управления



## Технические данные:

Рабочая температура: 20 – 60 °C

Напряжение питания: DC12-24 V

Выход: 3 канала

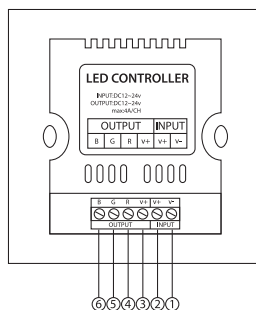
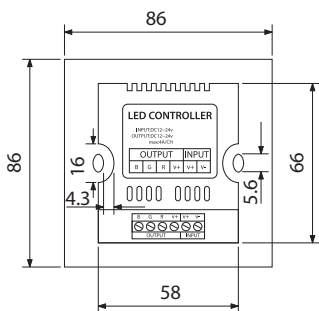
Режим подключения: общий анод

Статическое энергопотребление: <1 Вт

Выходной ток: <4А (каждый канал)

Выходная мощность: менее 144 Вт (12 В), менее 288 Вт (24 В)

## Технические характеристики интерфейса



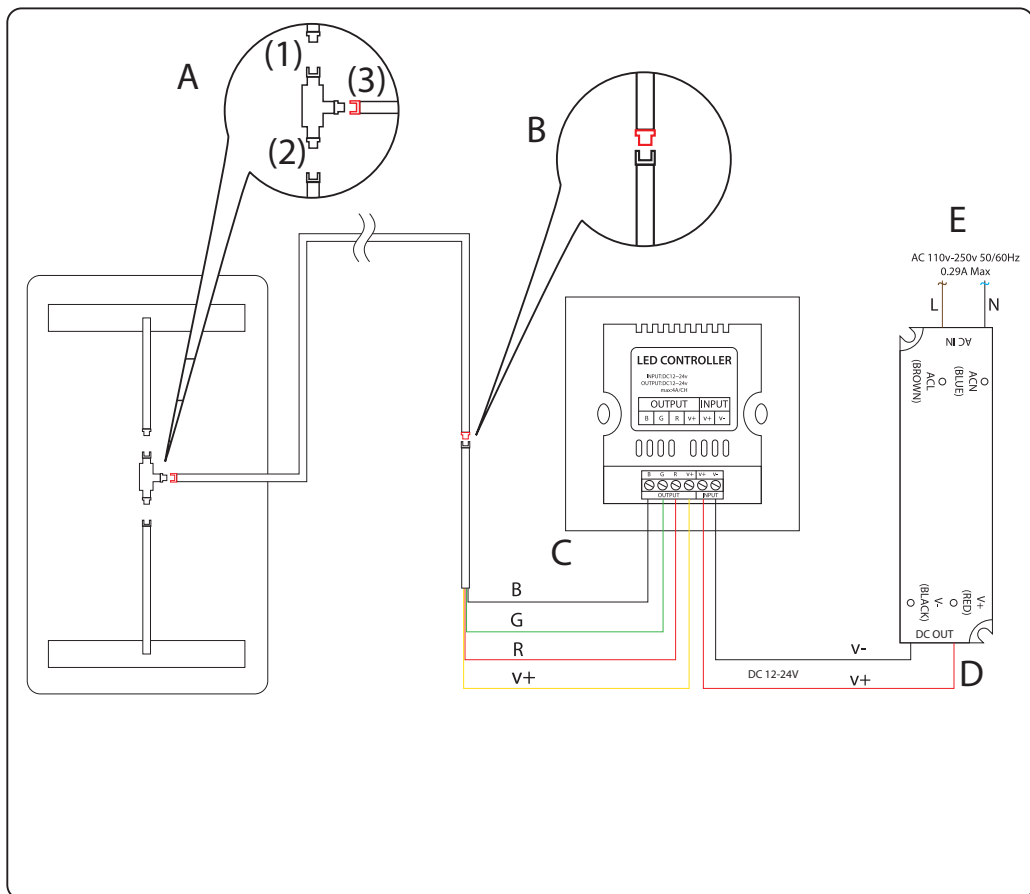
- ① INPUT: V-
- ② INPUT: V+
- ③ OUTPUT: V+
- ④ OUTPUT: R
- ⑤ OUTPUT: G
- ⑥ OUTPUT: B

## Инструкция по эксплуатации контроллера

На сенсорной панели расположены 4 функциональные кнопки и 1 клавиша (колесо), функционирующие, как показано ниже:

	Всегда выключайте контроллер после использования.	
	Регулировка выходной яркости или скорости: нажмите, чтобы увеличить яркость или скорость, 1 нажатие добавляет 1 уровень. Всего 100 уровней.	
	Регулировка выходной яркости или скорости: 1 нажатие уменьшает яркость или скорость	
	Клавиша (колесо) выбора цвета: до 64 цветов. При нажатии клавиши М на моделях №1 – 7 колесо можно использовать для выбора или изменения цвета.	
<b>М</b>	Выбор режима: нажмите и выберите 11 автоматических режимов, нажмите и удерживайте, чтобы включить / выключить звуковой сигнал запроса.	
	Режим	Цвет
	1	Красный
	2	Зеленый
	3	Синий
	4	Желтый
	5	Фиолетовый
	6	Голубой
	7	Белый
	8	Резкая смена трех цветов
	9	Плавное изменение трех цветов
	10	Резкая смена семи цветов
	11	Плавное изменение семи цветов
	Замечания	
	Скорость не регулируется Яркость регулируется	
	Скорость регулируется Яркость не регулируется	

# Электрическое подключение



**A:** На Т-образном проводном соединителе имеется три разъема. Верхний штекерный разъем (1) и нижний штекерный разъем (2) должны подключаться к светодиодной линии душа, а правый штекерный разъем (3) должен подключаться к скрытому проводу.

**B:** Разъем скрытой линии подсоедините к гнездовому разъему блока управления, если скрытая линия недостаточно длинная, удлините её с помощью провода.

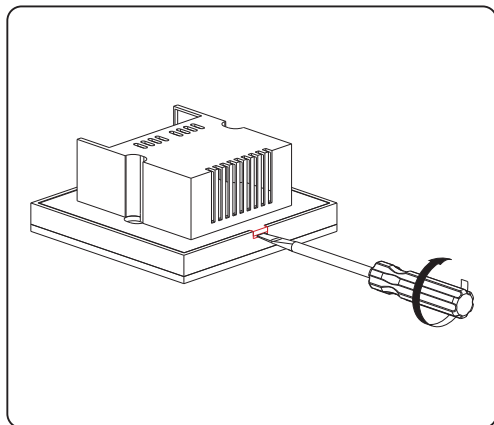
## ВНИМАНИЕ!

**C:** Пожалуйста, не устанавливайте блок управления в зоне душа. Рекомендуется установить его рядом с зоной выключателя света в ванной комнате.

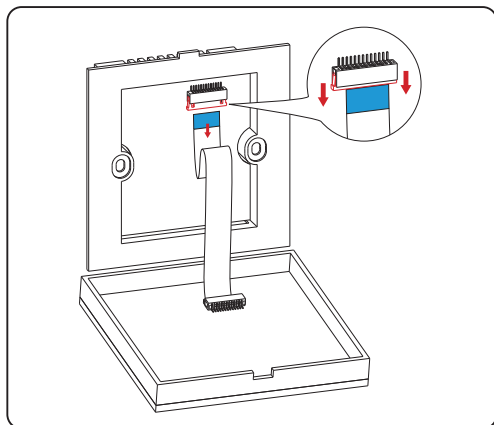
**D:** Сначала соедините душ с насадкой с блоком управления. Убедитесь, что нет короткого замыкания, затем подсоедините электрическую линию.

**E:** Электрическая линия должна быть установлена профессиональным электриком, AC110V-250V 50/60 Гц. Коробка для настенного монтажа 86X86mm не входит в комплект поставки и должна быть подготовлена соответствующим образом.

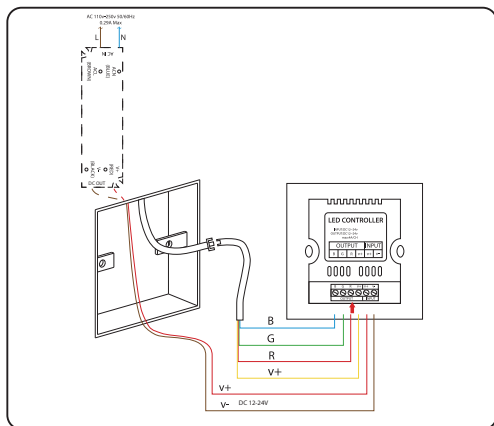
# Инструкции по установке



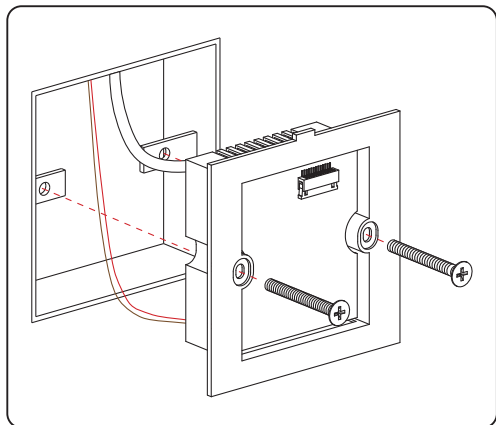
Аккуратно откройте коробку прямой отверткой и снимите панель.



Аккуратно потяните вниз обе стороны панели управления, откройте зажим, извлеките плоский кабель, как показано на рисунке.

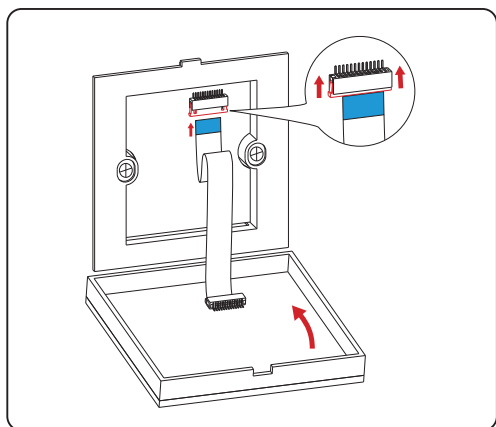


Соедините линию, как показано на рисунке.

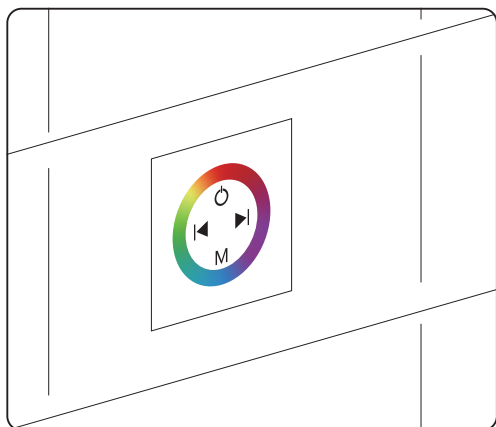


Закрепите блок контроллера винтами к настенной коробке 86x86 мм.

**ВНИМАНИЕ!**  
**Настенная коробка не входит в комплект поставки.**



Подсоедините плоскую кабельную линию, закройте зажим. Обратите внимание, синяя сторона линии должна быть обращена наружу. Установите переднюю панель управления.



Проверьте светодиодную подсветку душа. Убедитесь, что все функции работают нормально.

**Производитель оставляет за собой право вносить изменения в конструкцию, дизайн и комплектацию изделия без предварительного уведомления.**

## Гарантия, обслуживание и уход

Изготовитель гарантирует исправную работу изделия в течение 5 лет с момента покупки и обязуется по своему усмотрению отремонтировать или заменить неисправный товар в течение гарантийного срока. Регулярно мойте поверхность смесителя водой и вытирайте мягкой тканью. Допускается применение следующих очистителей: мягкий жидкий очиститель, бесцветный очиститель стекол, очиститель и полирующие жидкости без абразивов.



***Во избежание повреждения смесителя запрещается использовать: жесткую щетку, абразивные, полирующие порошки и другие очистители с гранулами, кислотные очистители, поскольку они могут разъесть покрытие.***

**НЕСОБЛЮДЕНИЕ ЭТИХ ТРЕБОВАНИЙ ВЛЕЧЕТ ЗА СОБОЙ АННУЛИРОВАНИЕ ГАРАНТИИ.**



### **УСЛОВИЯ ГАРАНТИИ:**

- Гарантийному ремонту не подлежат: смесители с механическими повреждениями корпуса, а также лейки, душевые шланги и изливы.
- Гарантия 5 лет распространяется на корпус, картридж и переключатель (дивертор смесителя).
- Гарантия на ручной душ, тропический душ, шланг душа, аэратор, подводку – 1 год.
- На гарантийное обслуживание принимается смеситель в полной комплектации производителя.
- При возникновении неисправности, замене или ремонту подлежат только вышедшие из строя детали смесителя.

### **В гарантийном ремонте может быть отказано в случае:**

- Механических повреждений.
- Неправильного монтажа и эксплуатации смесителя.
- Ремонта и замены деталей смесителя посторонними лицами.
- Загрязнения смесителя инородными предметами, ржавчиной, образованием известкового налета.
- При естественном износе деталей (уплотнители, декоративные накладки, аэраторы).

Артикул \_\_\_\_\_

Наименование товара \_\_\_\_\_

Дата продажи \_\_\_\_\_

Продавец \_\_\_\_\_

**Претензий по комплектации и внешнему виду товара не имею:**

\_\_\_\_\_

подпись покупателя

Адрес стационарного сервисного центра ТИМО (без выезда мастера):

143442, Московская обл., г. Красногорск, пос. Отрадное,

Пятницкое шоссе, 6-й км, стр. 9, здание 13

+7 (495) 787-01-28

Режим работы: понедельник-пятница с 11:00-18:00





Достоверную информацию уточняйте на [santehnica.ru](http://santehnica.ru).