



технические характеристики

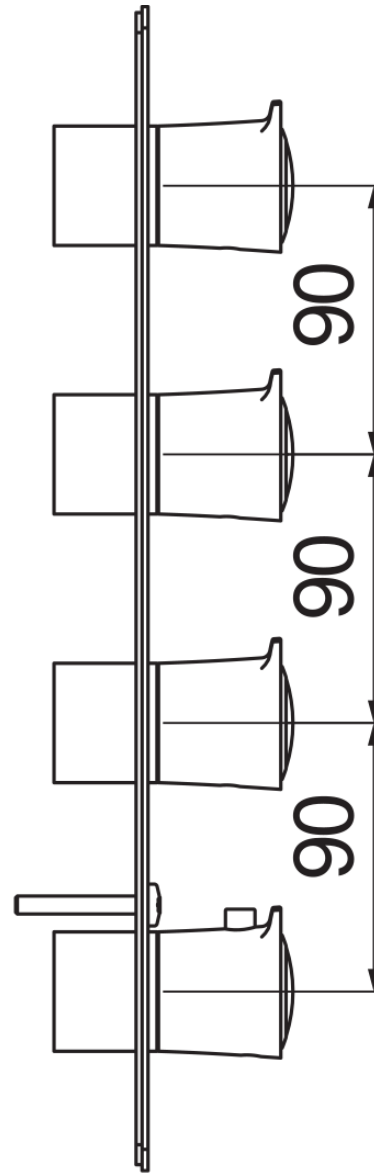
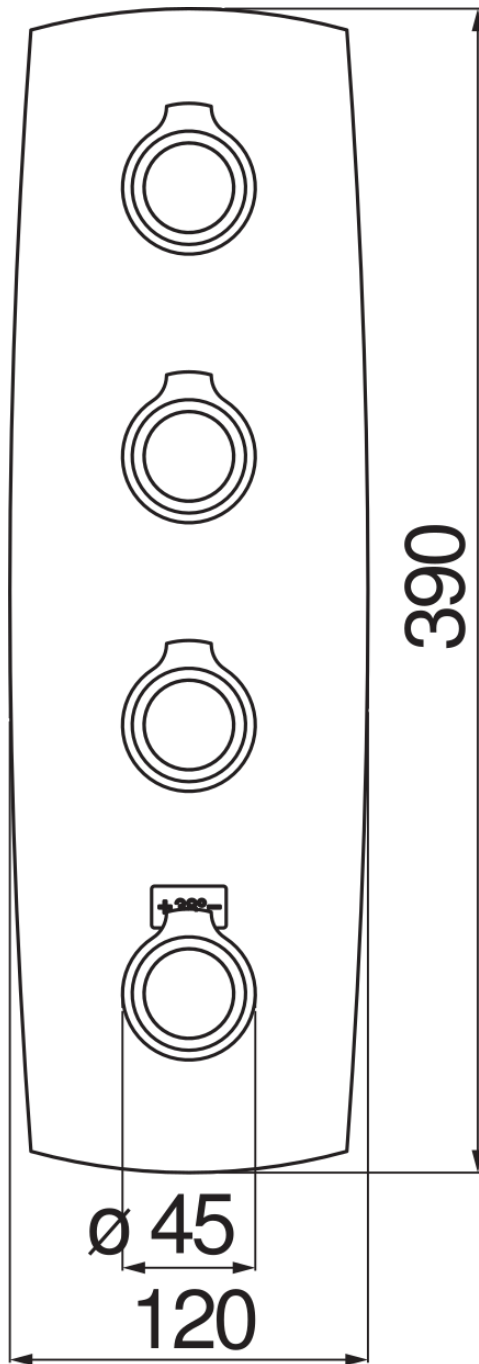
Наружная часть

Chrome

Защитное прерывание при температуре 38° C

Вертикальная или горизонтальная установка

упаковка: 41 x 21 x 7 cm / 0,00603 m³ / 1,98 kg



Достоверную информацию уточняйте на santehnica.ru.