



технические характеристики

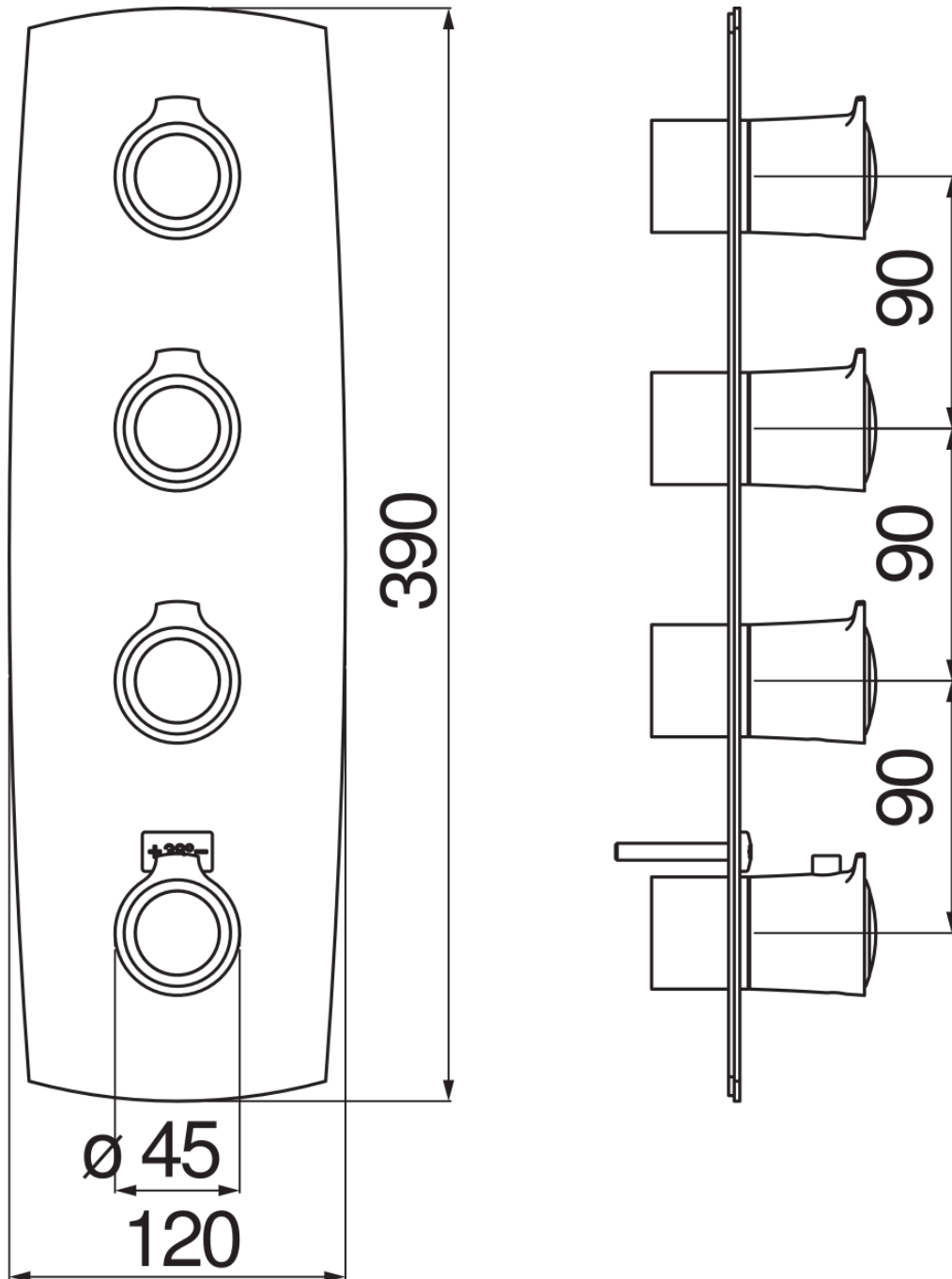
Наружная часть

Royal gold PVD

Защитное прерывание при температуре 38° C

Вертикальная или горизонтальная установка

упаковка: 41 x 21 x 7 cm / 0,00603 m<sup>3</sup> / 1,98 kg



Достоверную информацию уточняйте на [santehnica.ru](http://santehnica.ru).