



технические характеристики

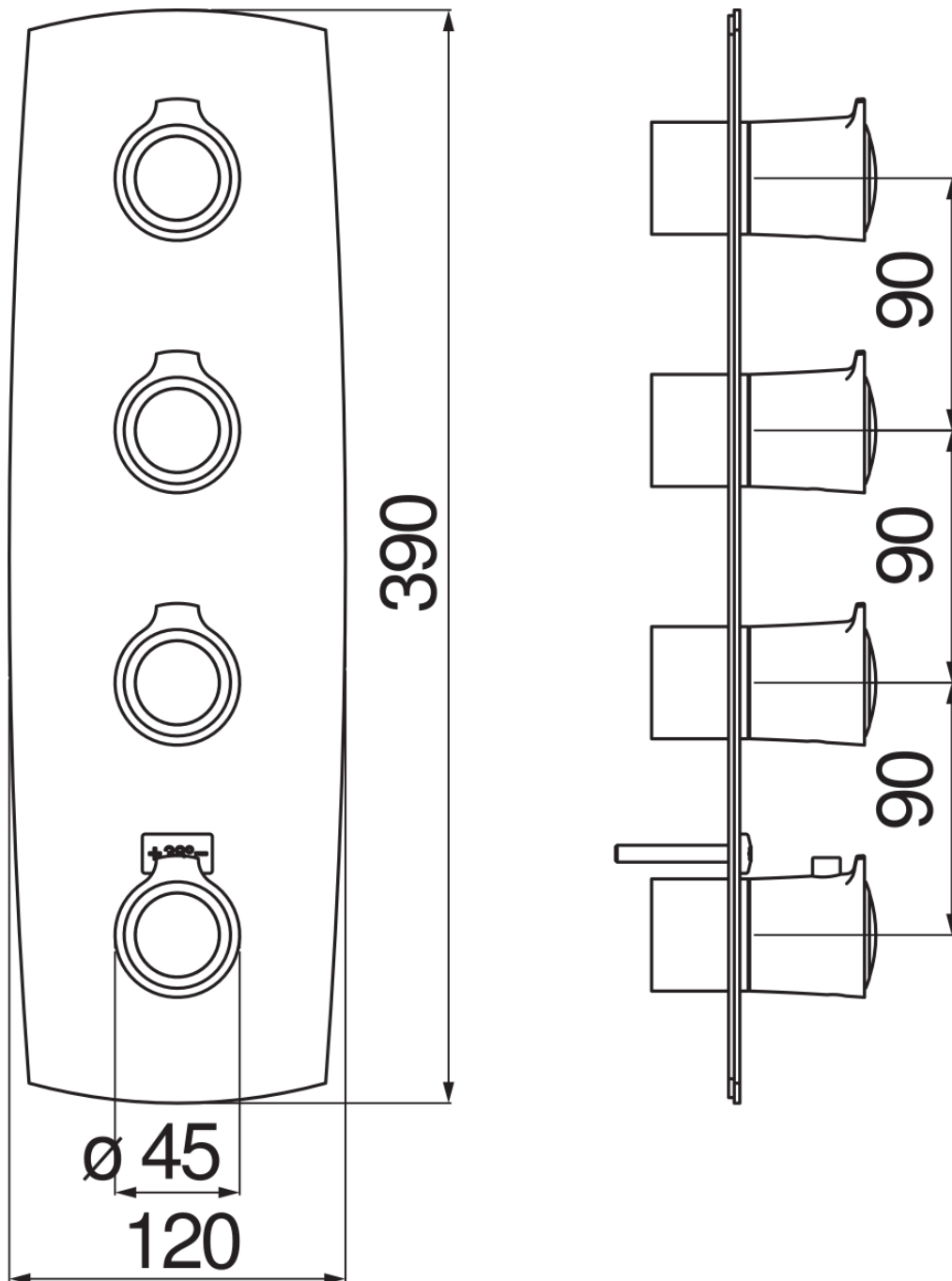
Наружная часть

Royal gold PVD

Защитное прерывание при температуре 38° C

Вертикальная или горизонтальная установка

упаковка: 41 x 21 x 7 cm / 0,00603 m³ / 2 kg



Достоверную информацию уточняйте на santehnica.ru.