



технические характеристики

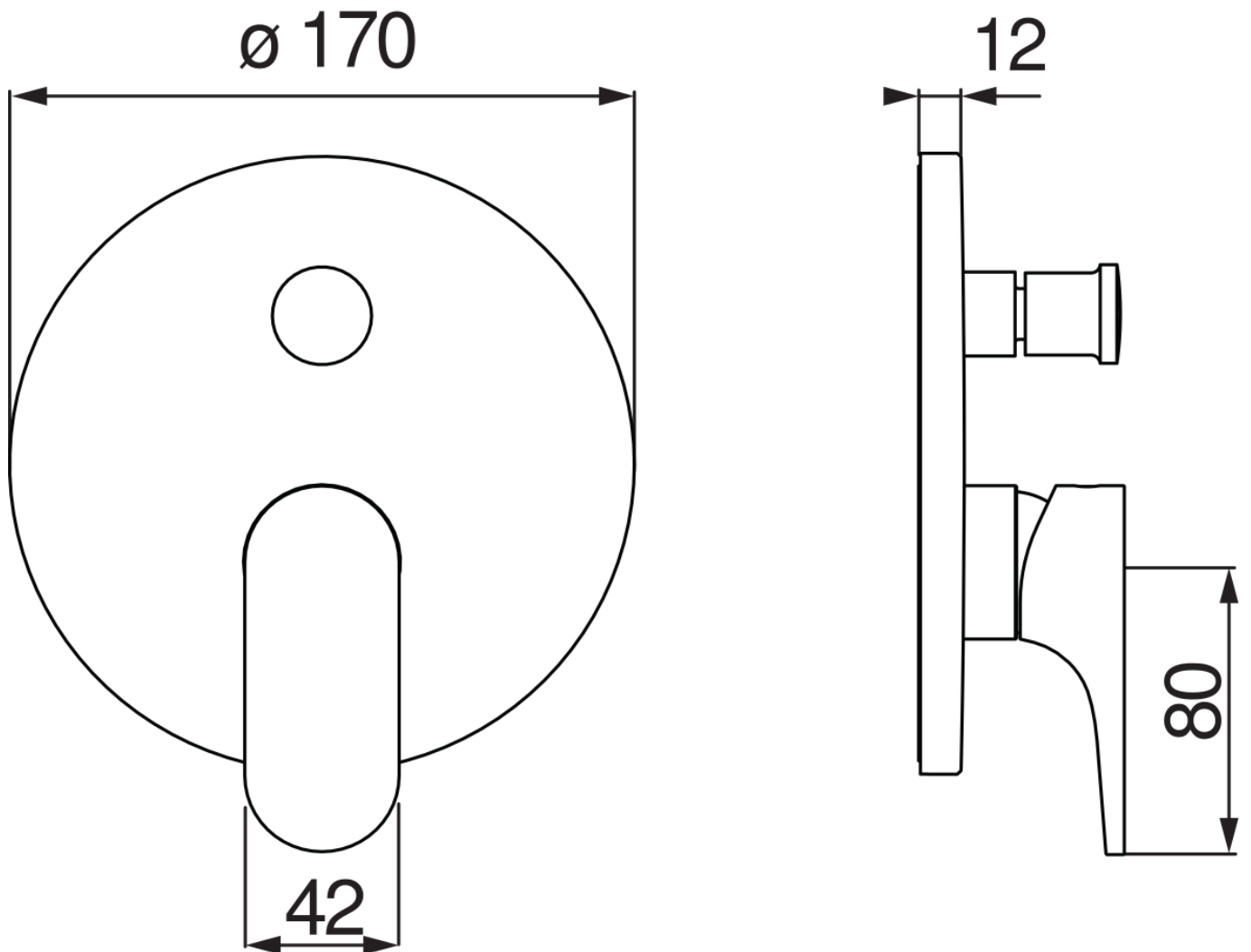
Встроенный однорычажный смеситель на 2 положения

Chrome

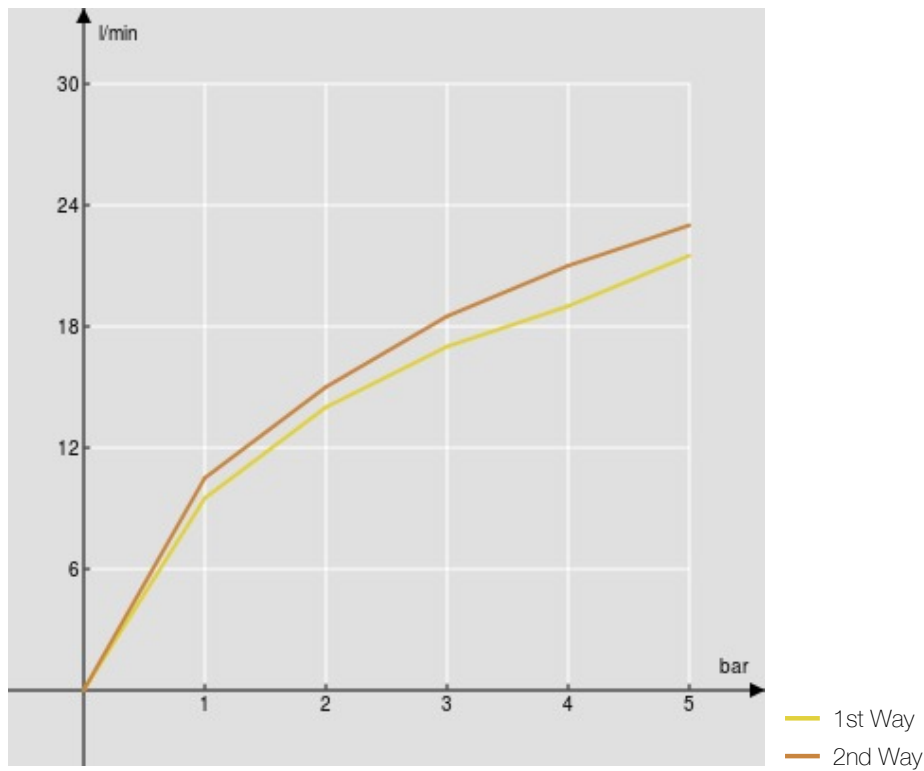
Дивертор с автоматическим возвратом

Ограничитель напора с торможением на 50%

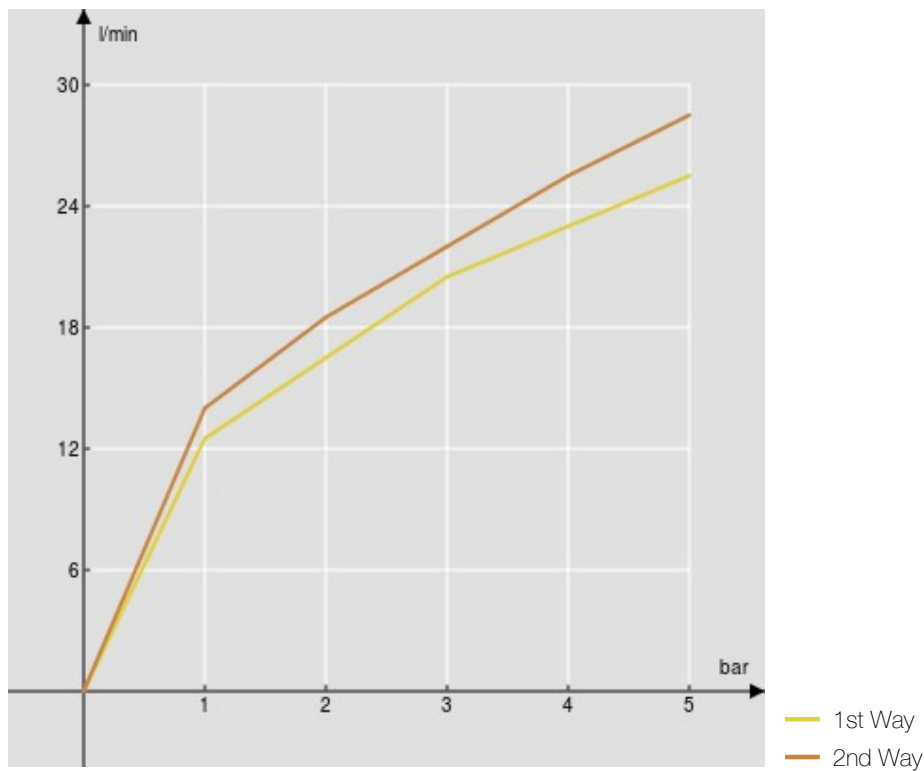
упаковка: 16,5 x 21,5 x 17,1 cm / 0,0060662 m³



FLOW RATE DIAGRAM: HOT/COLD WATER



FLOW RATE DIAGRAM: MIXED WATER



Достоверную информацию уточняйте на santehnica.ru.