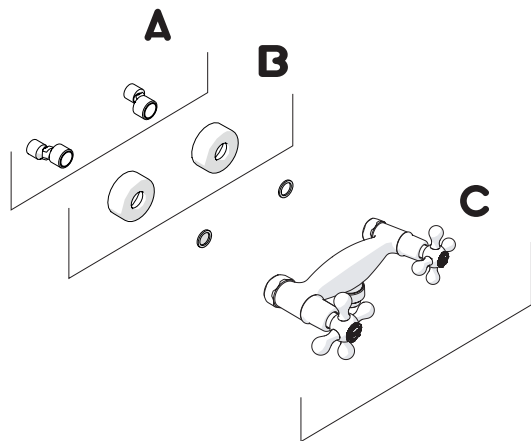


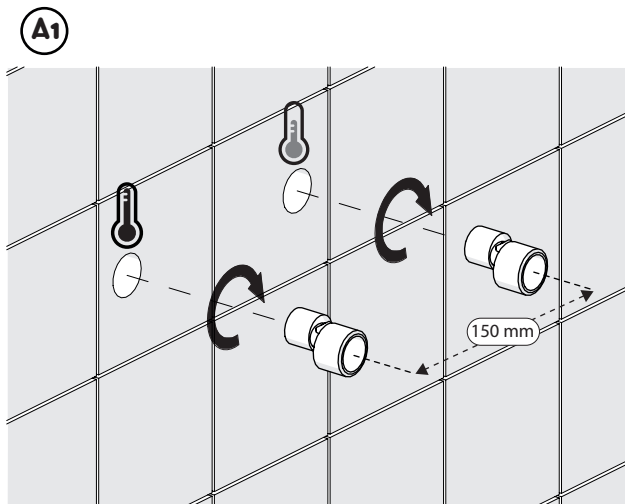
Not included / Non incluso / Non Inclus / Nie zawarty/ No incluido / Nao incluido



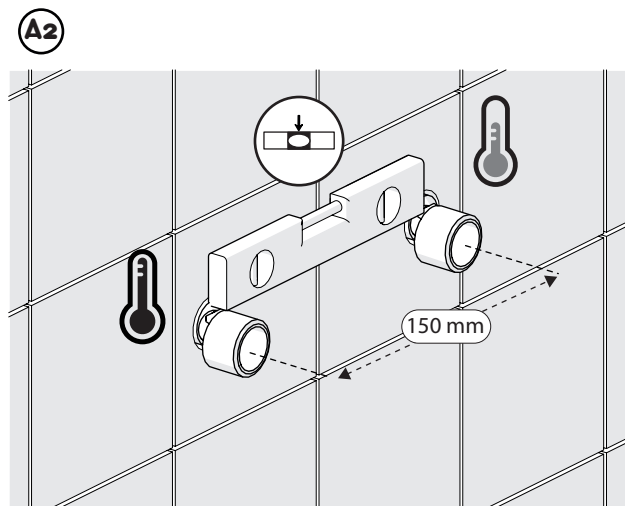
1



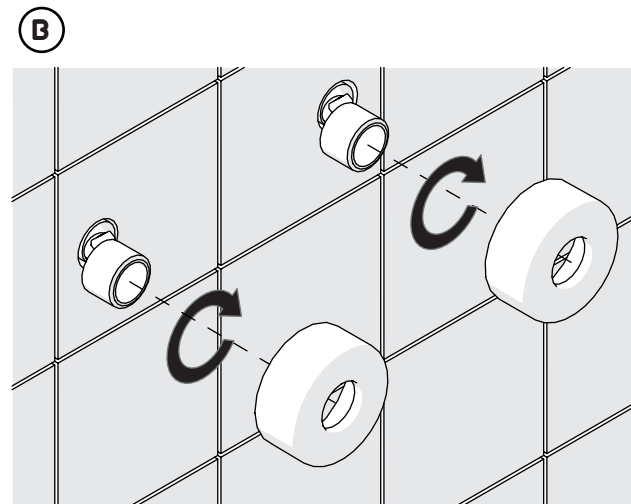
2



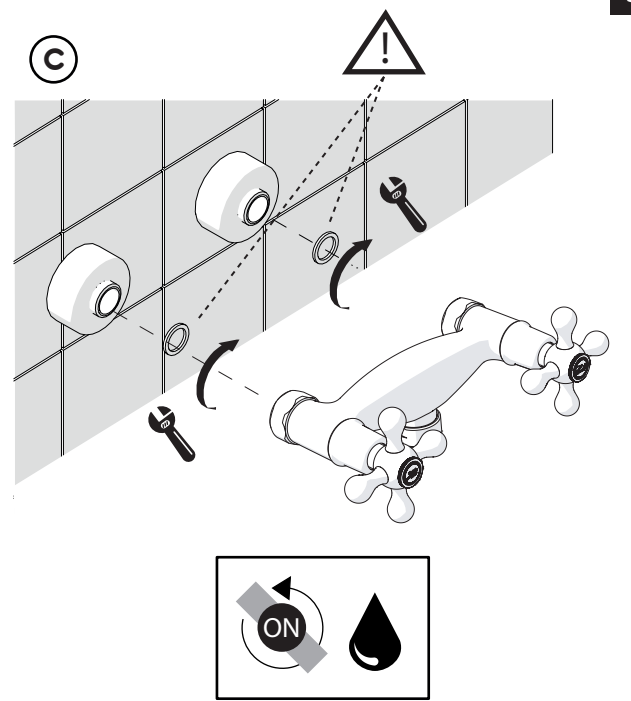
3



4

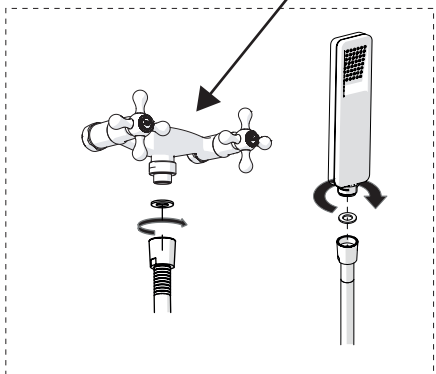


5



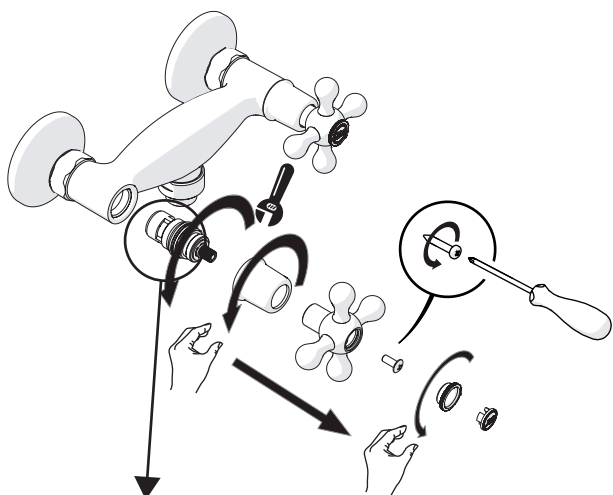


6



NON INCLUSO
NOT INCLUDED

7



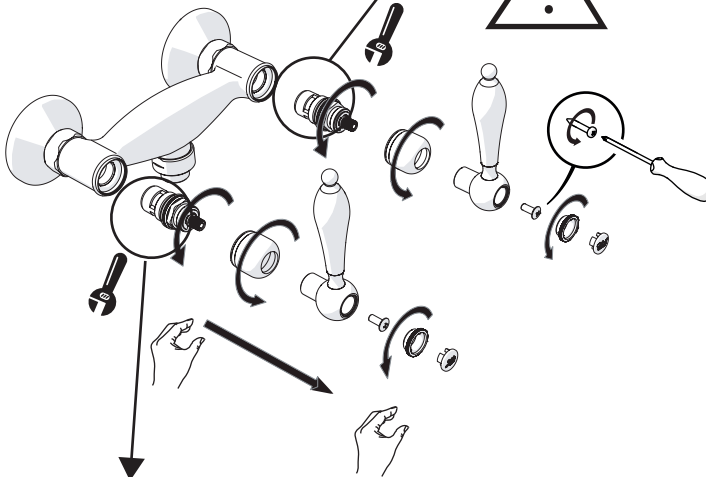
BLUE COLOR
COLORE BLU



8

AT31003/1

RED COLOR
COLORE ROSSO



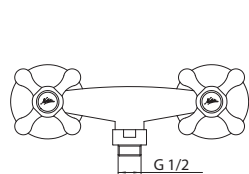
BLUE COLOR
COLORE BLU

9

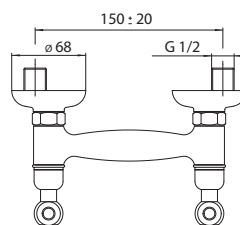
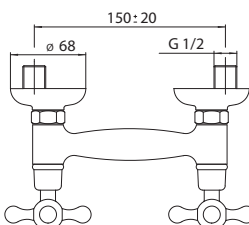
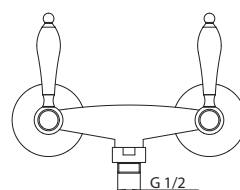


ESEMPI DISEGNO TECNICO
EXAMPLES OF TECHNICAL DRAWING

GRC5003/1



AT31003/1

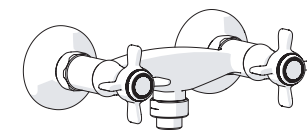
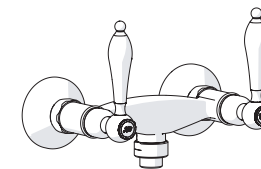
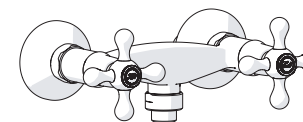


NOBILIS

The Best Technology for Water

003/1

GENERICA



www.grupponobili.it

PRIMA DI INIZIARE / BEFORE STARTING

	P bar		MAX 10 MIN 0.5		5		T °C		MAX 80		65 45
--	----------	--	-------------------------	--	---	--	---------	--	-----------	--	----------

PULIZIA / CLEANING

ACQUA WATER	ALCOOL	MICROFIBRA MICROFIBER	SPUGNA SPONGE	DETERGENTI DETERGENT
✓	✓	✓	✗	✗

IISTR00003/1#---STD



REV1.07/2015

Достоверную информацию уточняйте на santehnica.ru.