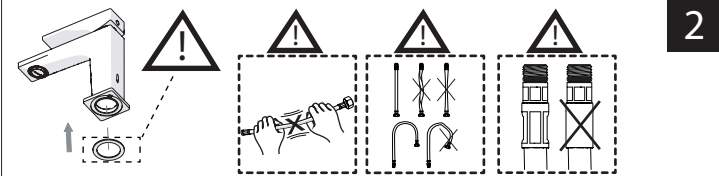
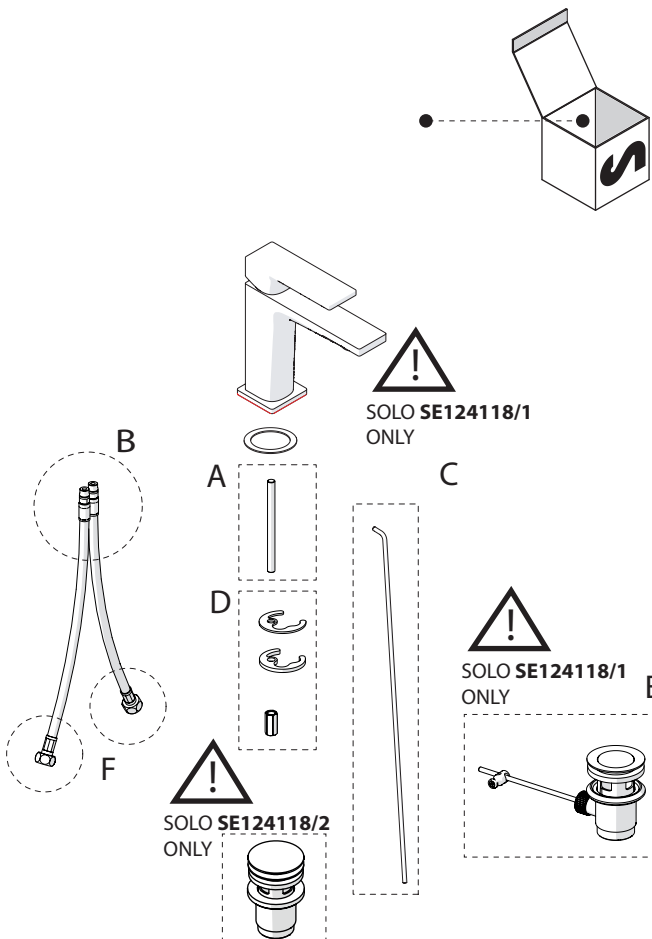
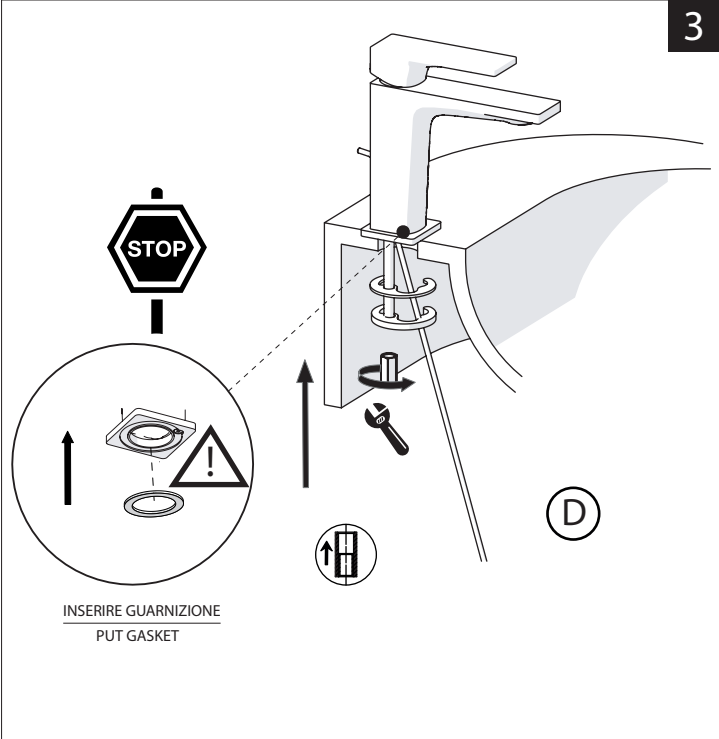
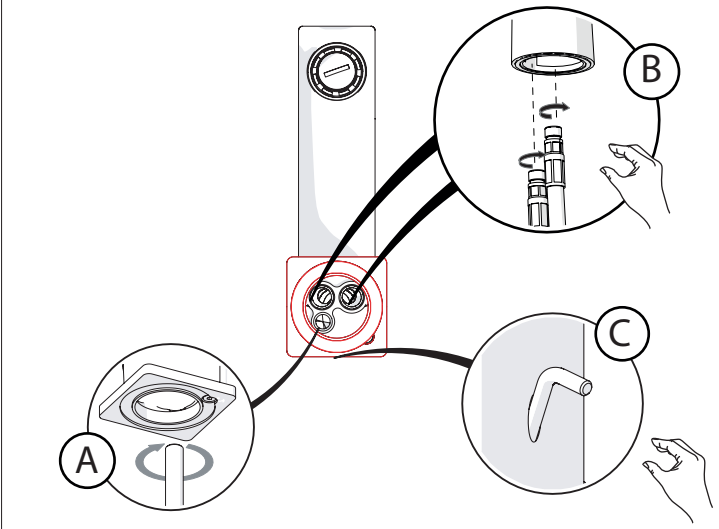


Not included / Non incluso / Non Inclus / Nie zawarty/ No incluido / Nao incluido

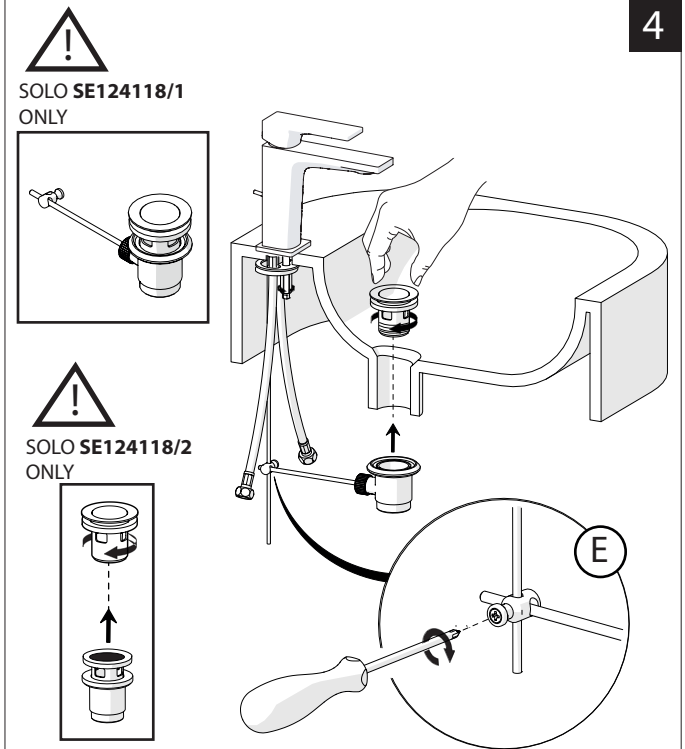
1



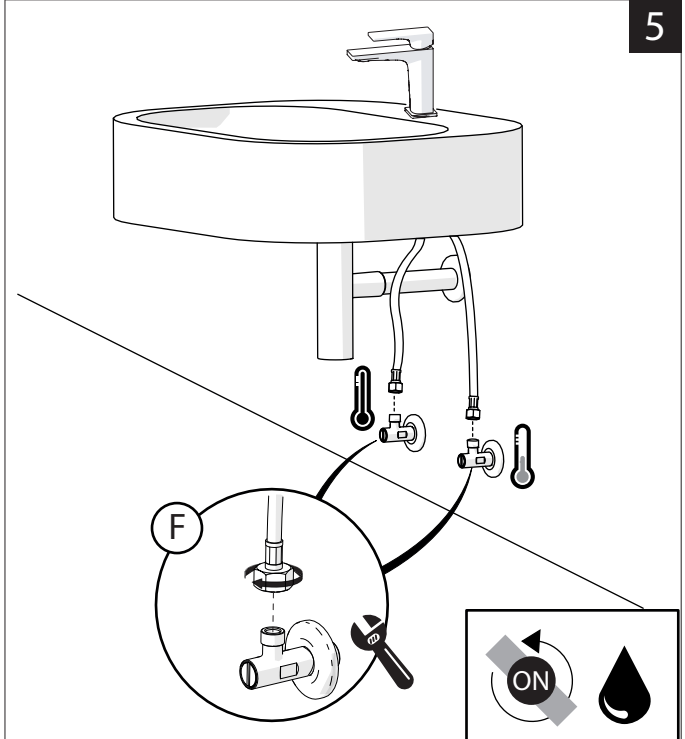
2



3



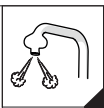
4



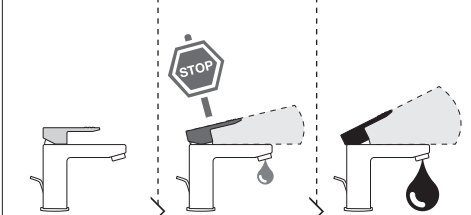
5

-50%

Dispositivo limitatore "dinamico" della portata d'acqua "50%"
"Dynamic" flow rate restrictor "50%"

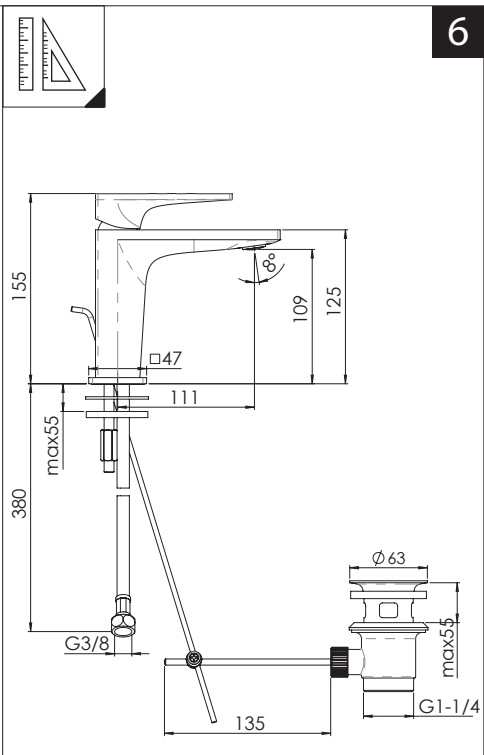
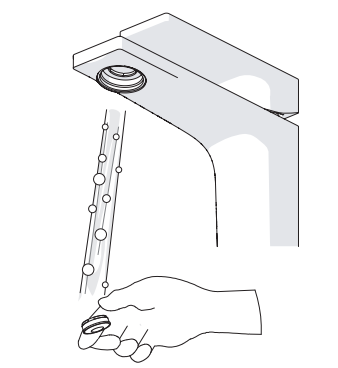
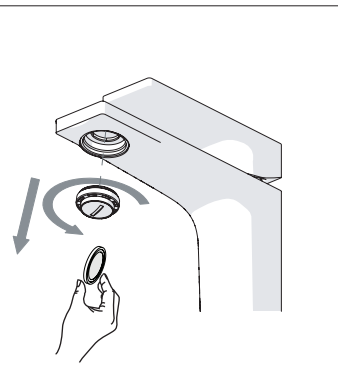
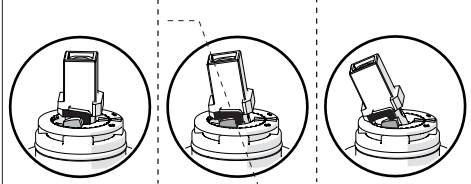


CLOSE **ECO** ON 50% ON 100%



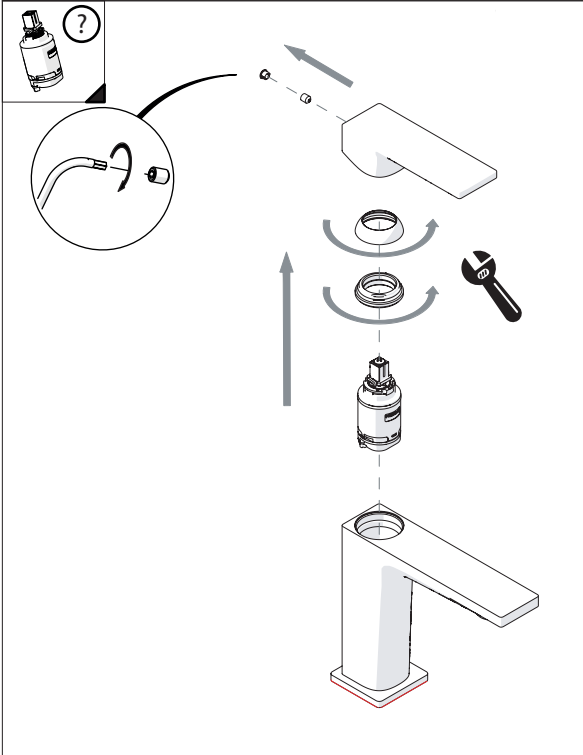
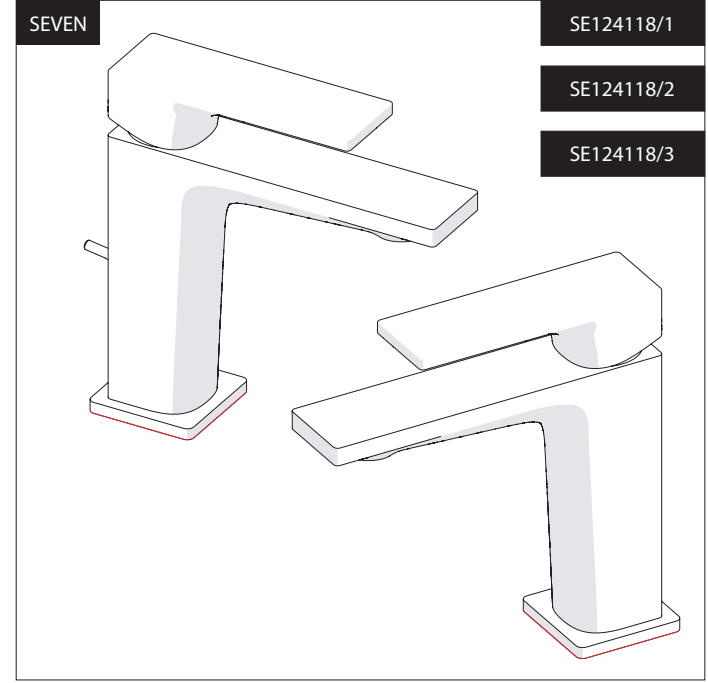
Posizione di chiusura Posizione di risparmio acqua "50% portata" Posizione di apertura totale 100% portata

Closed position Position of water saving "50% capacity" 100% Fully open flow



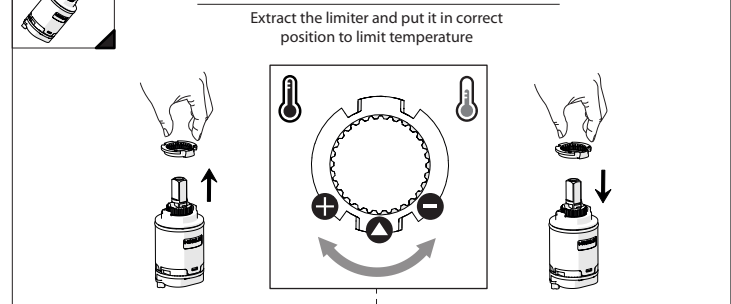
6

NOBILIS



7

Per limitare la temperatura estrarre il limitatore e riposizionarlo nella posizione che si desidera
Extract the limiter and put it in correct position to limit temperature



Nessuna limitazione di temperatura	Limitazione parziale di temperatura	Massima limitazione Solo acqua fredda
No limitation of temperature	Partial limitation of temperature	Maximum position Only cold water

8



www.nobili.it

PRIMA DI INIZIARE / BEFORE STARTING

	P bar		MAX 10 MIN 0,5		T °C		MAX 80 MIN -45		T °C		MAX 65 MIN 45
--	-------	--	-------------------	--	------	--	-------------------	--	------	--	------------------

PULIZIA / CLEANING

ACQUA WATER ✓	ALCOOL ✓	MICROFIBRA MICROFIBER ✓	SPUGNA SPONGE ✗	DETERGENTI DETERGENT ✗

IISTRSE124118#---STD



REV0.07/2019

Достоверную информацию уточняйте на santehnica.ru.