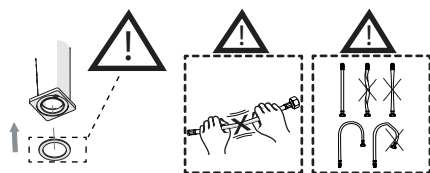
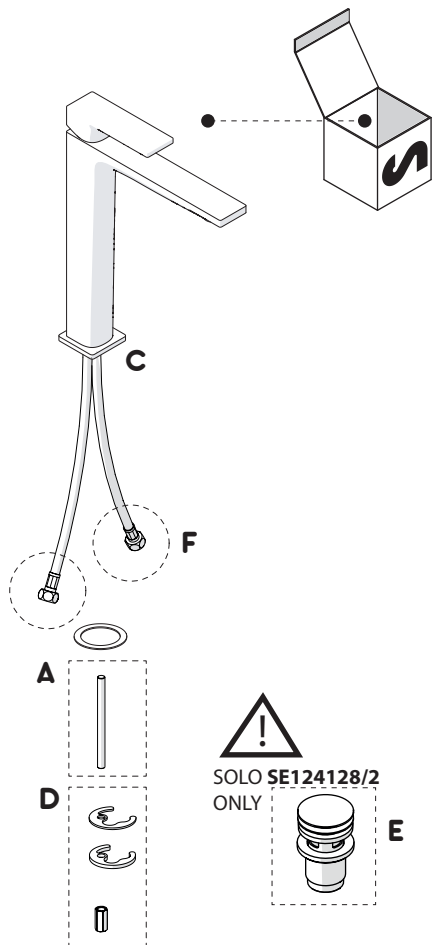
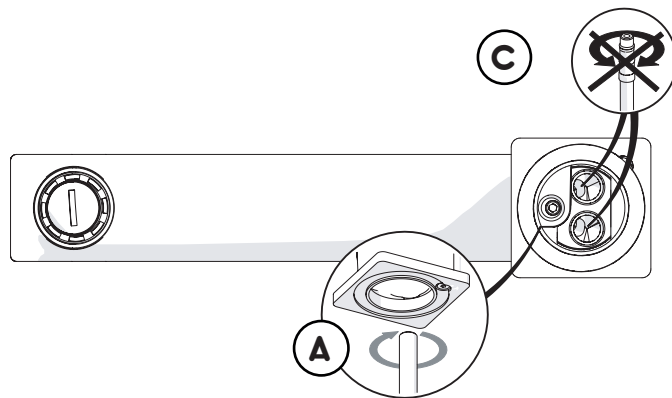


Not included / Non incluso / Non Inclus / Nie zawarty/ No incluido / Nao incluido

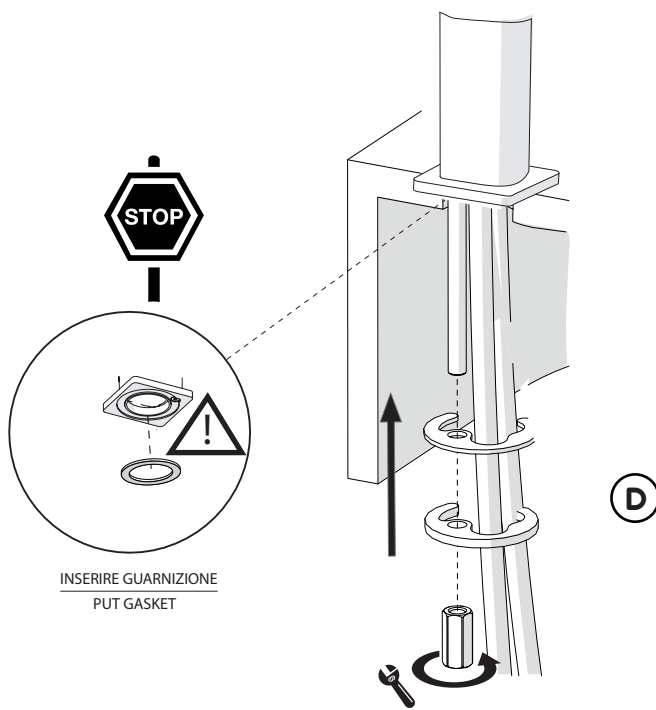
1



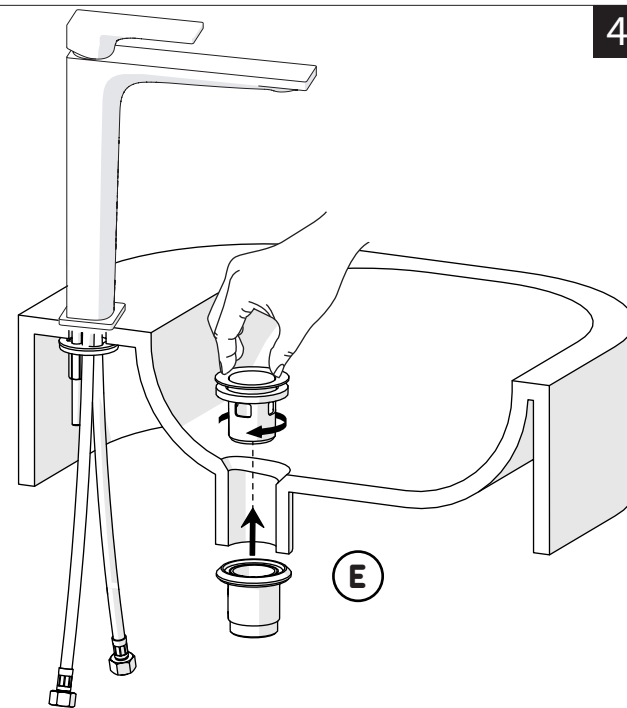
2



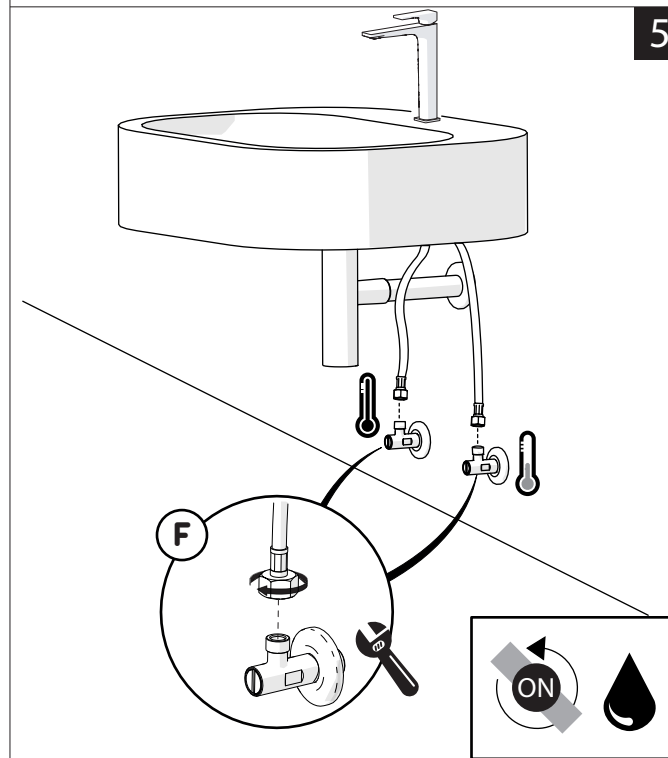
3



4

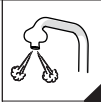


5



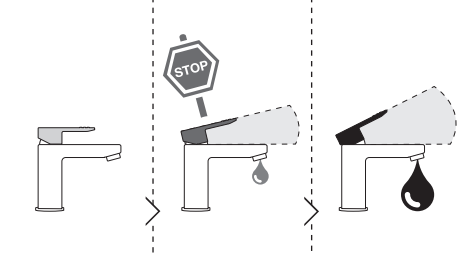
-50%

Dispositivo limitatore "dinamico" della portata d'acqua "50%"
"Dinamic" flow rate restrictor "50%"



6

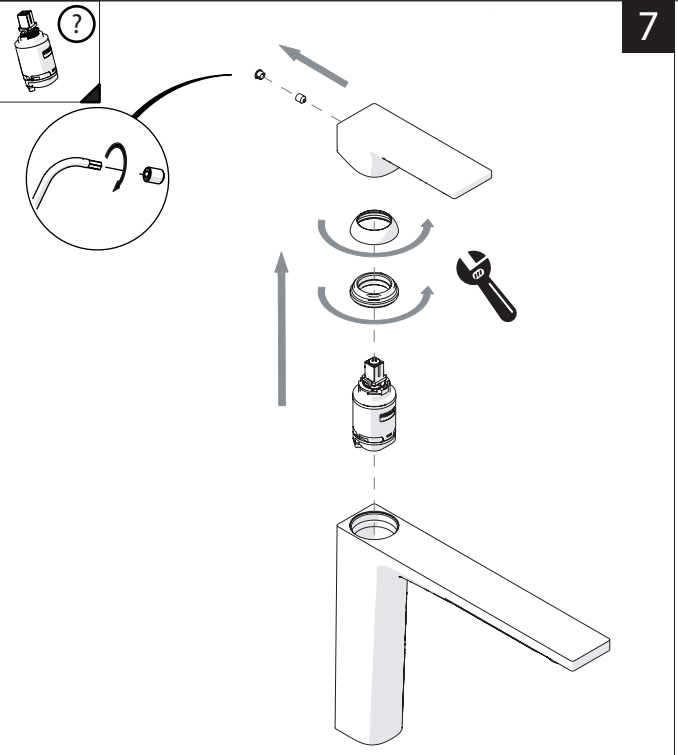
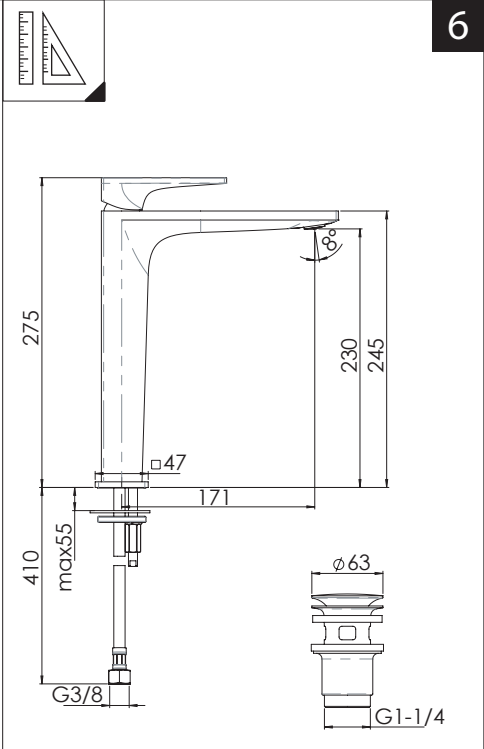
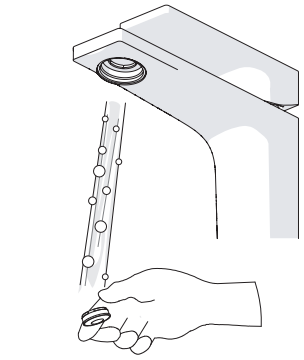
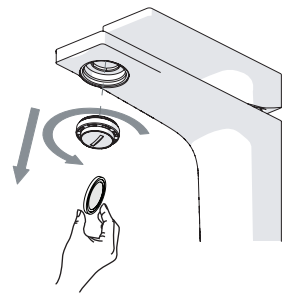
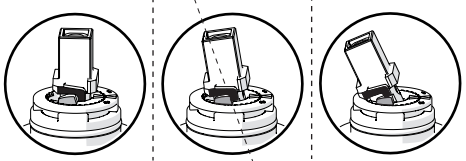
CLOSE ON 50% ON 100%



Posizione di chiusura
Closed position

Posizione di risparmio acqua "50% portata"
Position of water saving "50% capacity"

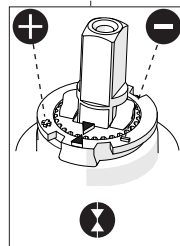
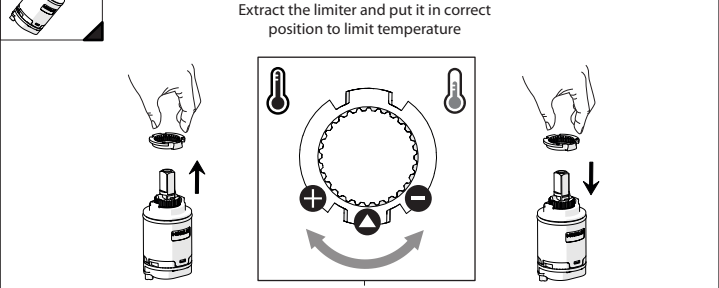
Posizione di apertura totale 100% portata
100% Fully open flow



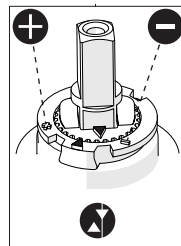
7

Per limitare la temperatura estrarre il limitatore e riposizionarlo nella posizione che si desidera
Extract the limiter and put it in correct position to limit temperature

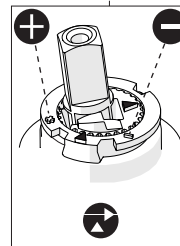
8



Nessuna limitazione di temperatura
No limitation of temperature



Limitazione parziale di temperatura
Partial limitation of temperature



Massima limitazione Solo acqua fredda
Maximum position Only cold water

NOBILI S

SEVEN

SE124128/2



www.nobili.it

PRIMA DI INIZIARE / BEFORE STARTING



PULIZIA / CLEANING



IISTRSE124128#---STD



REV0.07/2019

Достоверную информацию уточняйте на santehnica.ru.