



технические характеристики

Однорычажный смеситель для раковины

Royal gold PVD

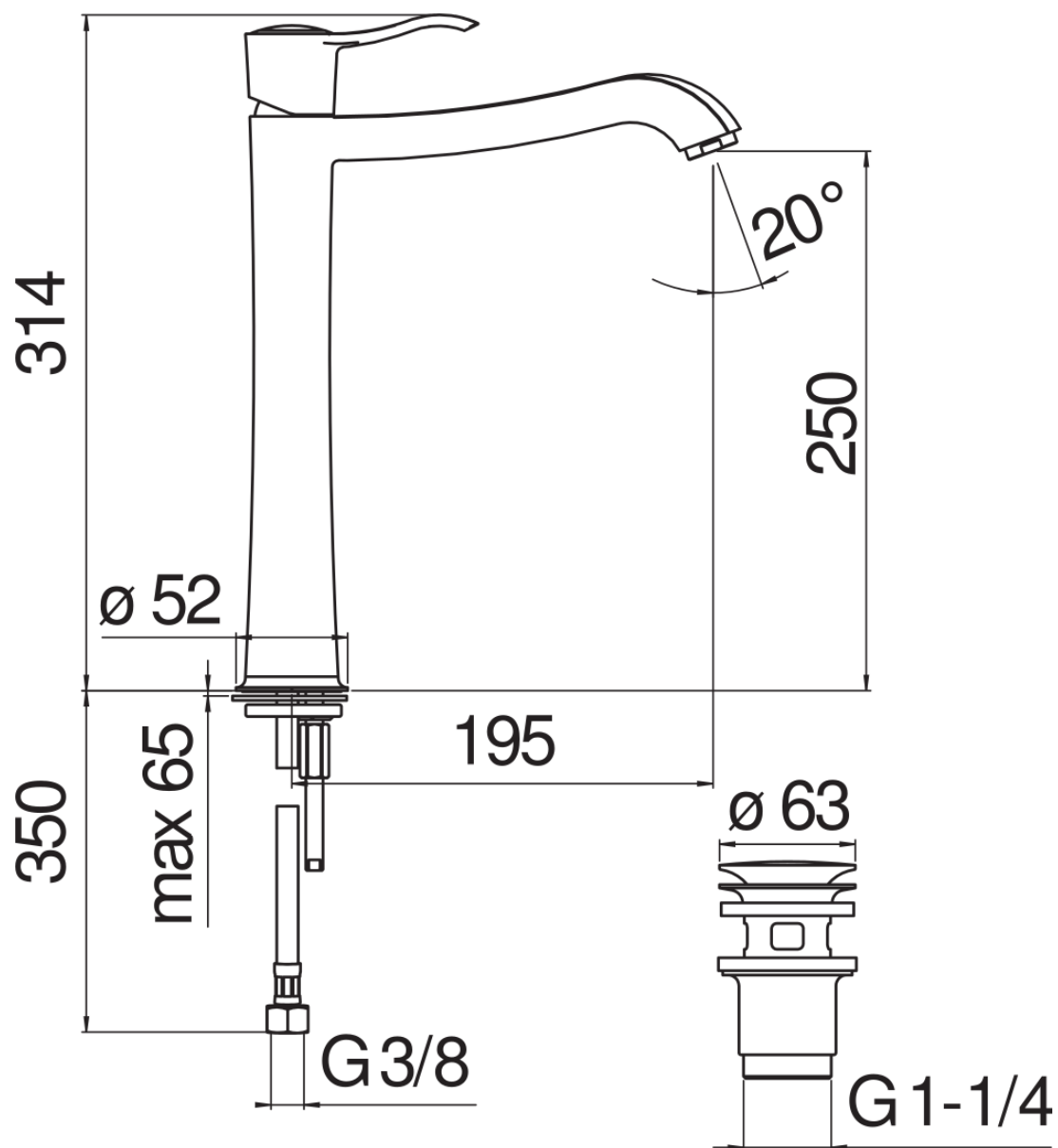
Аэратор против известковых отложений M 24 x 1

Нажимной слив  $\varnothing$  1 1/4"

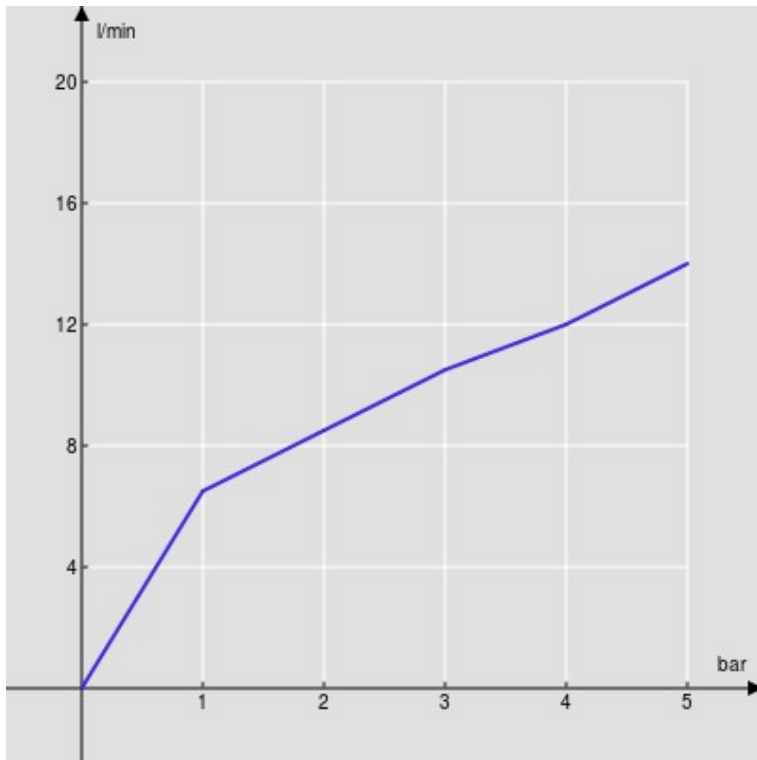
Шланг из нержавеющей стали  $\varnothing$  3/8"

Ограничитель напора с торможением на 50%

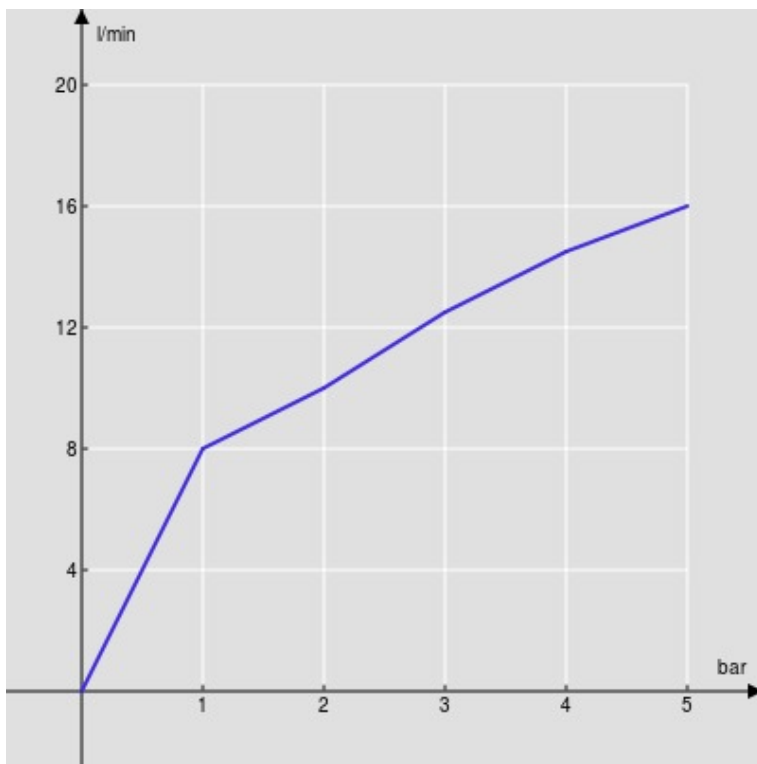
упаковка: 56,5 x 29 x 7,1 cm / 0,01163 m<sup>3</sup> / 3,1 kg



FLOW RATE DIAGRAM: HOT/COLD WATER



FLOW RATE DIAGRAM: MIXED WATER



Достоверную информацию уточняйте на [santehnica.ru](http://santehnica.ru).