



технические характеристики

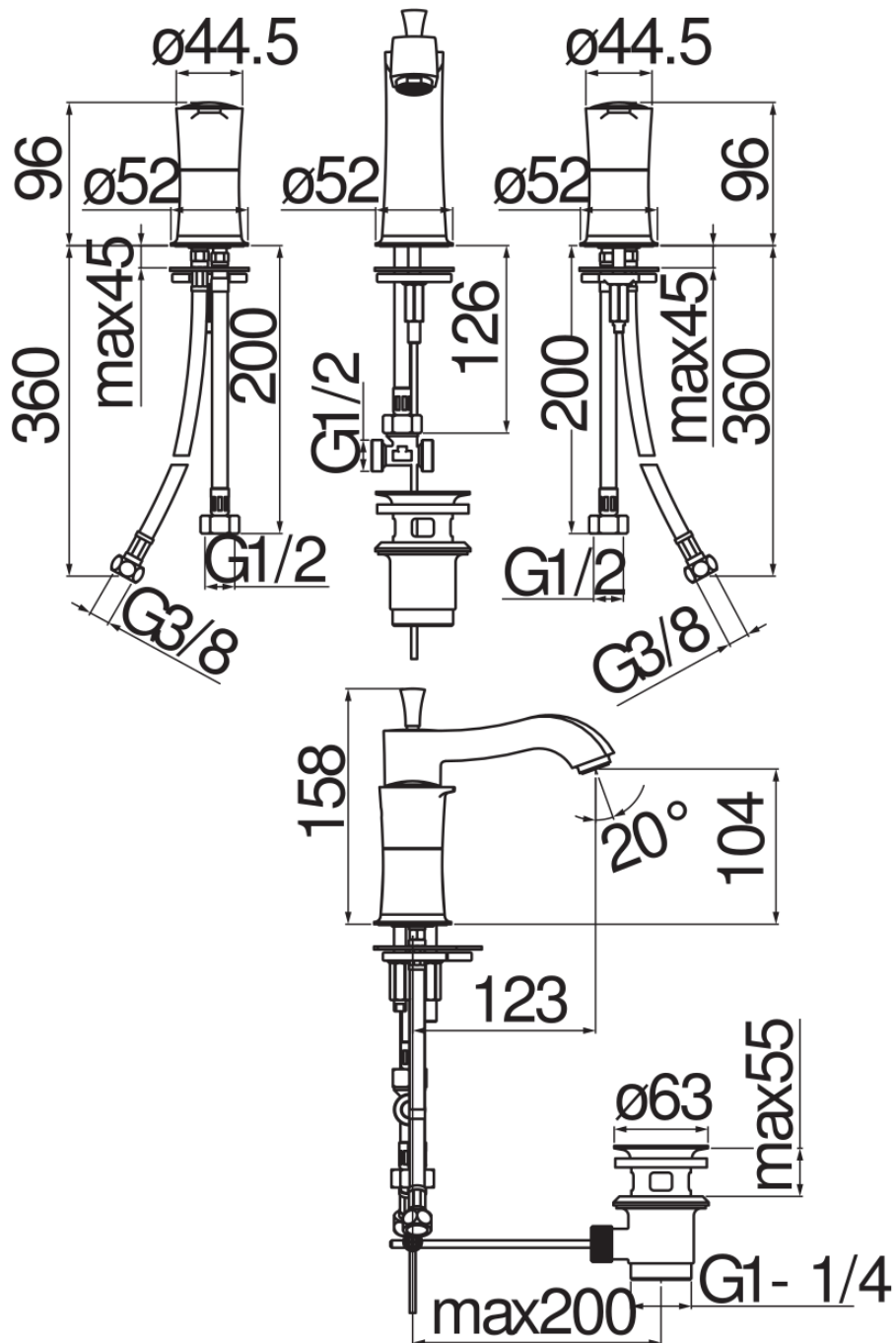
Комплект на 3 отверстия

Ancient bronze

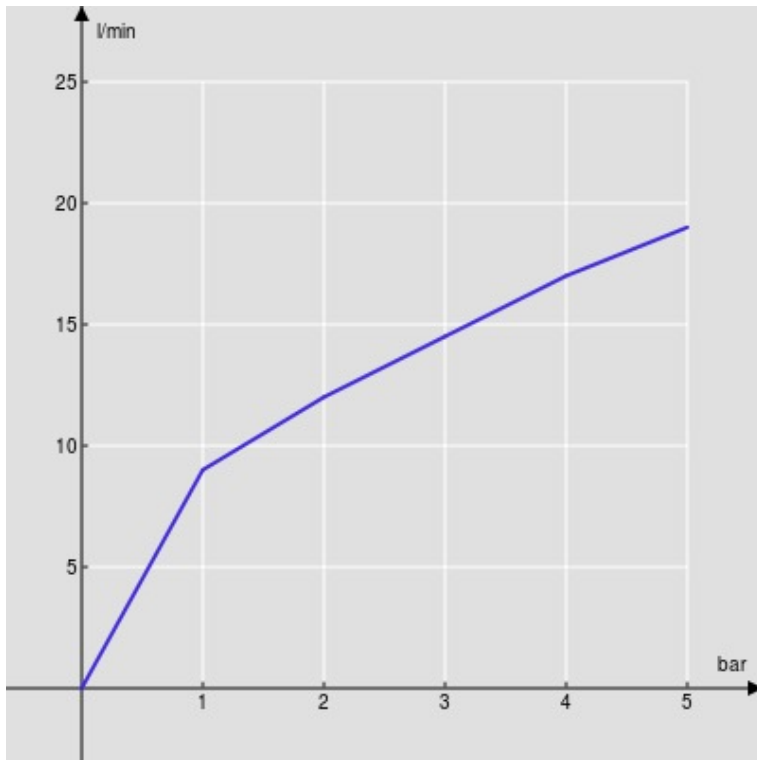
Аэратор против известковых отложений M 24 x 1

Слив \varnothing 1 1/4"

упаковка: 41 x 21 x 7 cm / 0,00603 m³ / 3,72 kg

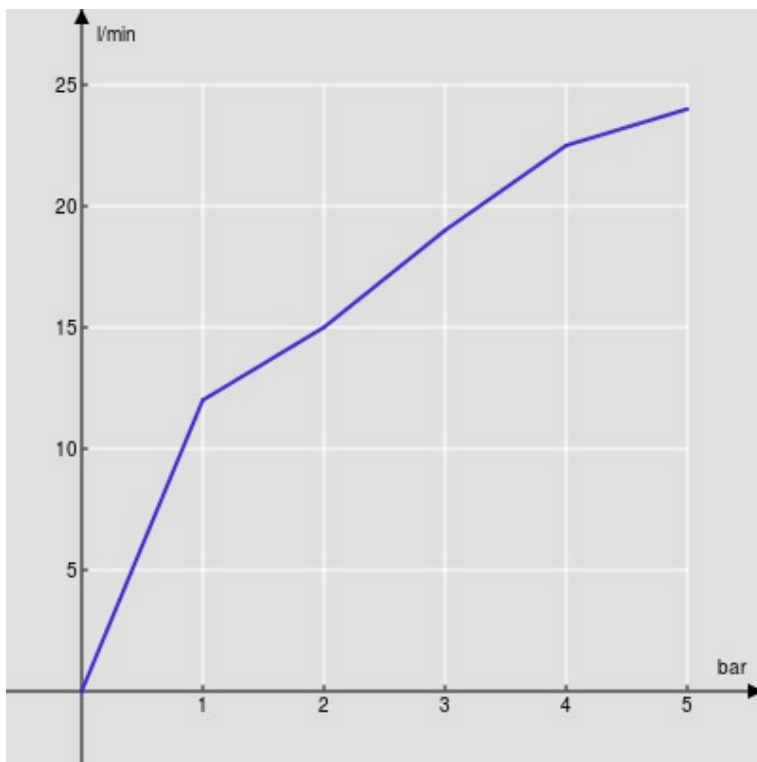


FLOW RATE DIAGRAM: HOT/COLD WATER



— Aerator

FLOW RATE DIAGRAM: MIXED WATER



— Aerator

Достоверную информацию уточняйте на santehnica.ru.