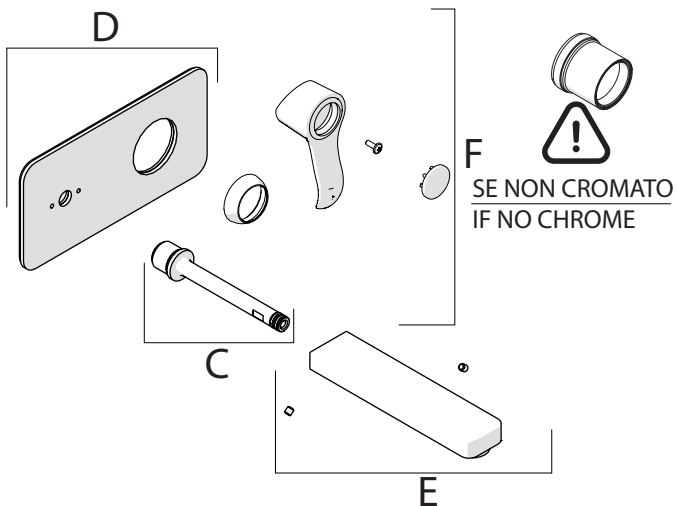
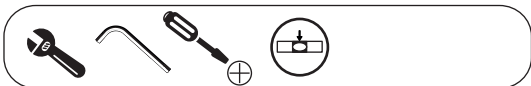
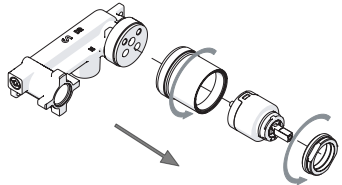


Not included / Non incluso / Non Inclus / Nie zawarty / No incluido / Nao incluido

1

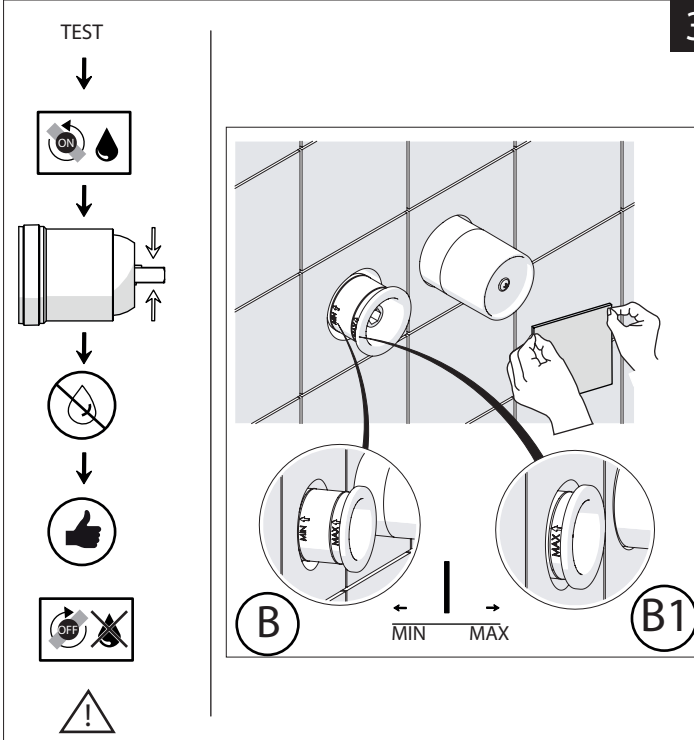
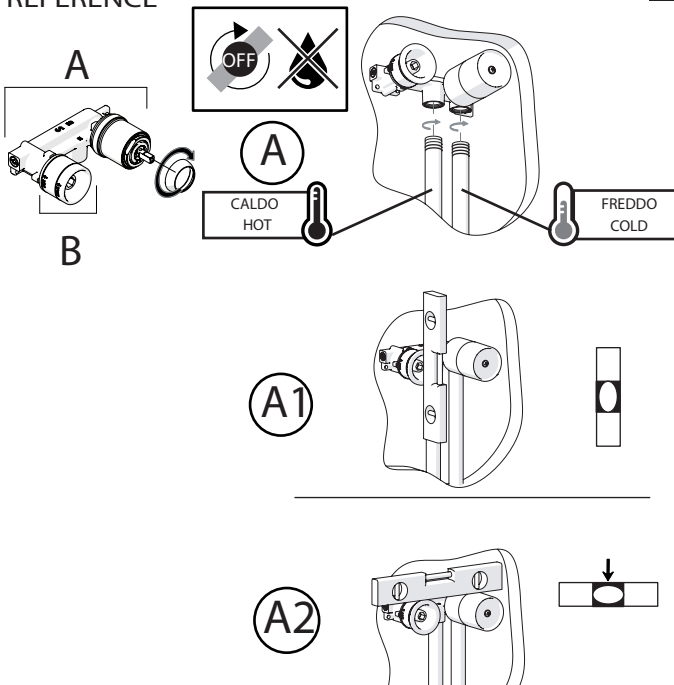


- IT** La finitura della parte estetica deve corrispondere a quella della parte incassata. Se non corrisponde bisogna svitare l'anello CROMATO e avvitare l'anello in finitura fornito solo nel kit della parte estetica.
- EN** The finish of the external part must be combined with the finish of the flush-fit part. If it does not match, unscrew the CHROME ring and screw the finishing ring supplied only in the kit of the aesthetic part.

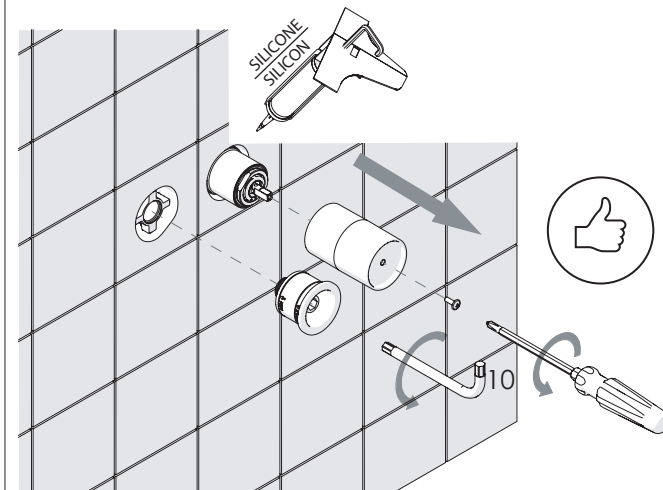


RIFERIMENTO IISTRWE81198#---STD
REFERENCE

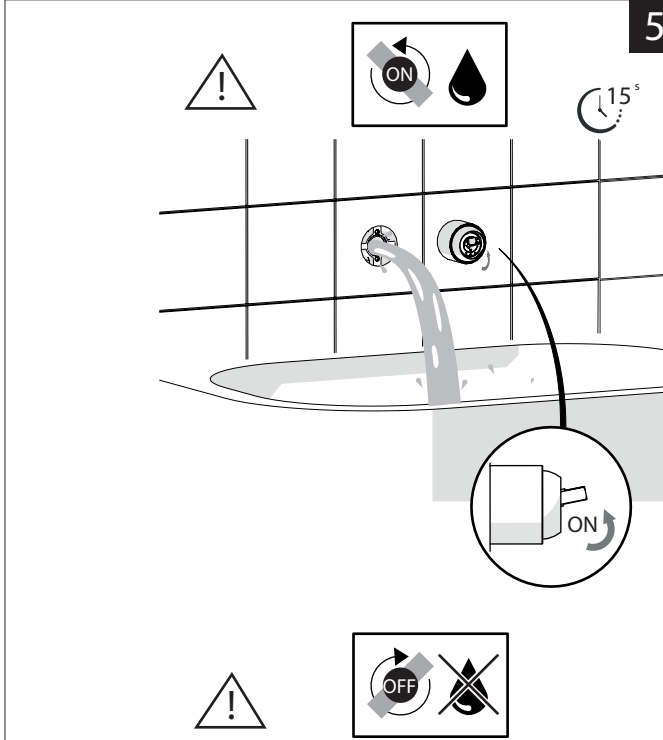
2



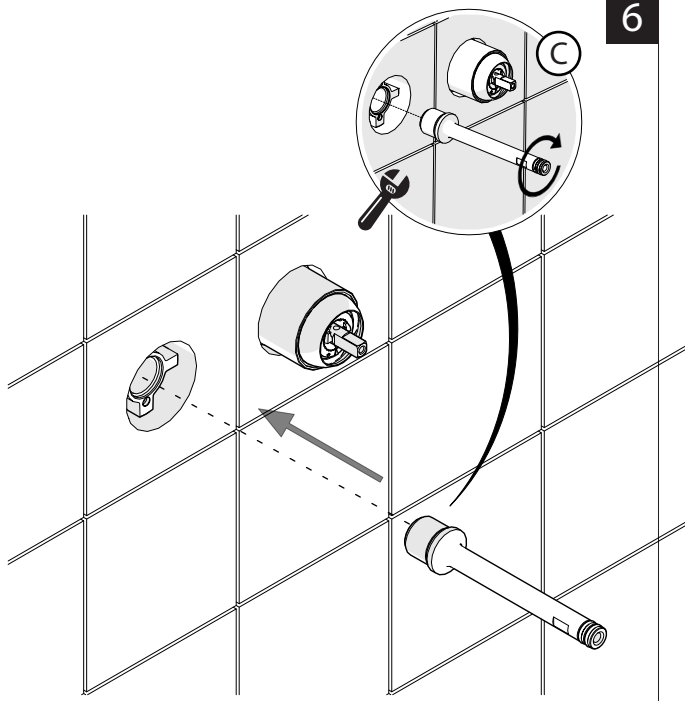
4



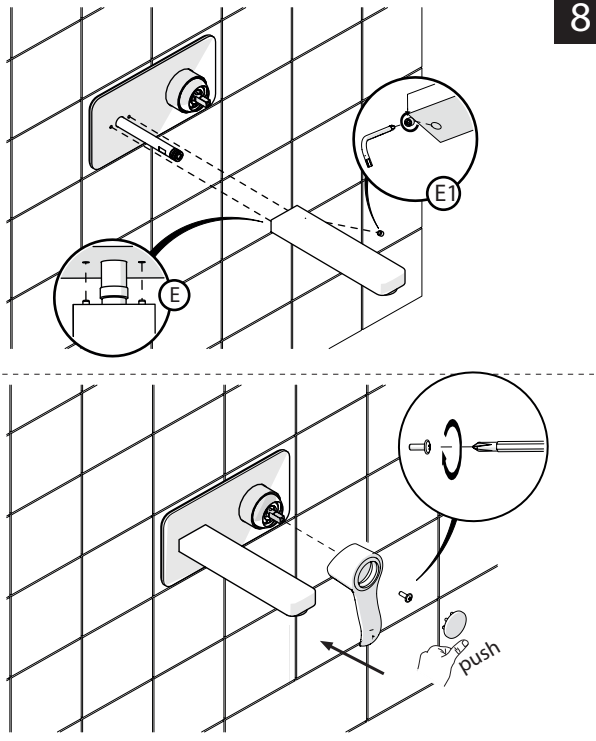
5



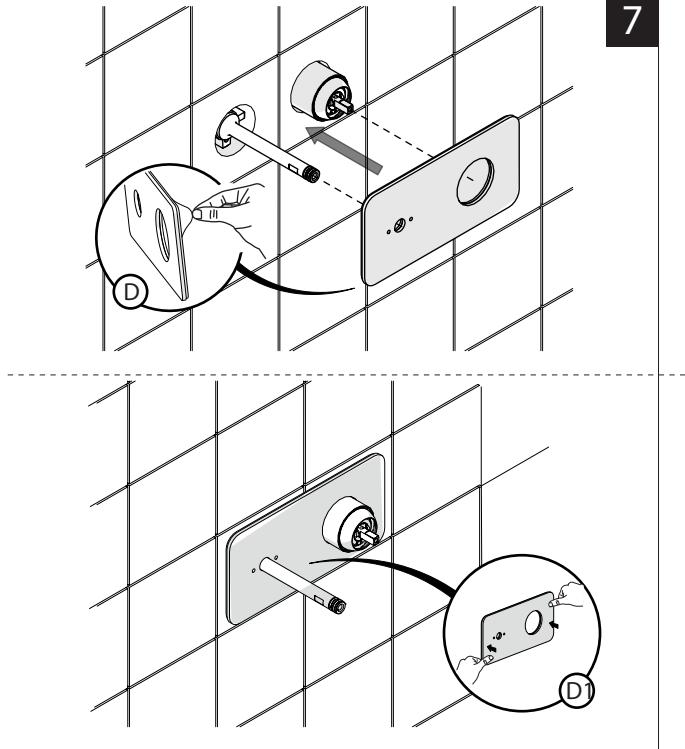
6



8



7

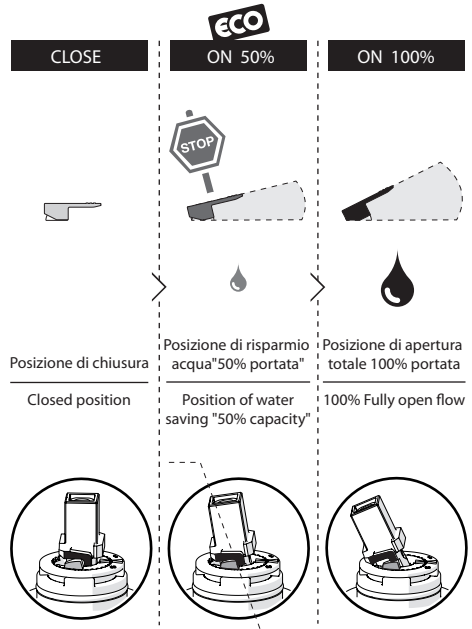


9

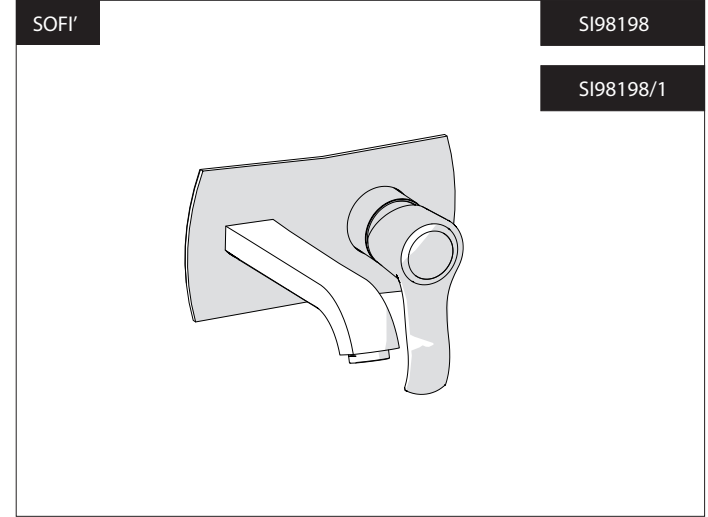


-50%

Dispositivo limitatore "dinamico" della portata d'acqua "50%"
"Dynamic" flow rate restrictor "50%"



www.nobili.it



PRIMA DI INIZIARE / BEFORE STARTING

	P bar		MAX 10 MIN 0,5		5		T °C		MAX 80 MIN 45		65 45
--	-------	--	-------------------	--	---	--	------	--	------------------	--	----------

PULIZIA / CLEANING

ACQUA WATER	NO VERNICIATO NO PAINTED	MICROFIBRA MICROFIBER	SPUGNA SPONGE	DETERGENTI DETERGENT
✓	✓	✓	✗	✗

PER VERNICIATO FOR PAINTED
ACQUA E SAPONE WATER AND SOAP ✓

--	--	--	--



Достоверную информацию уточняйте на santehnica.ru.