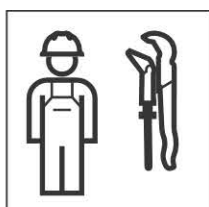


# Installation Manual



**Montageanleitung**  
**Instructions de montage**  
**Istruzioni per il montaggio**



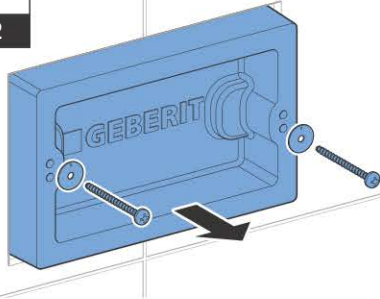


1

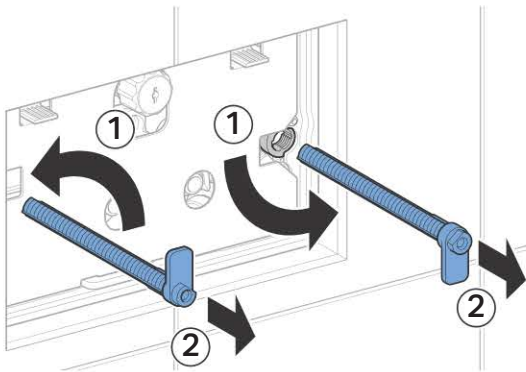
1



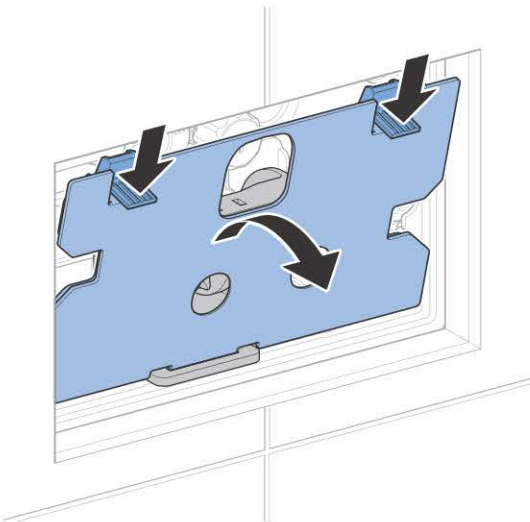
PH 2



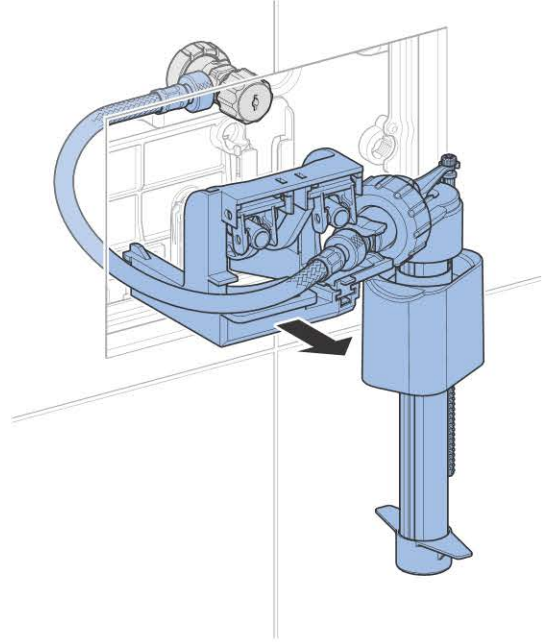
2



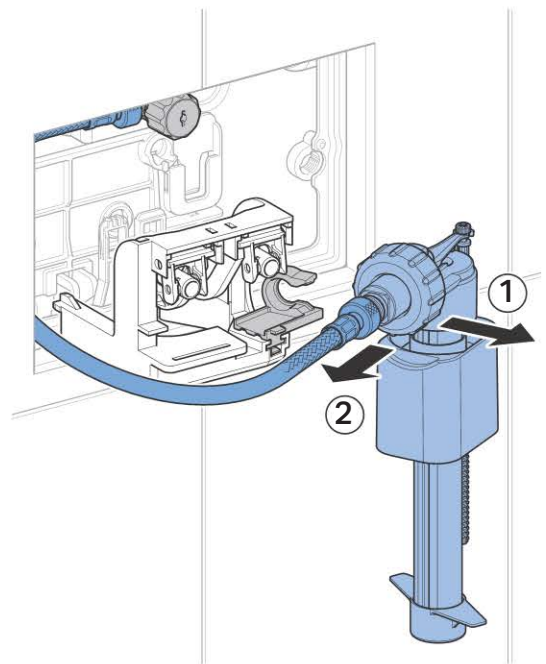
3



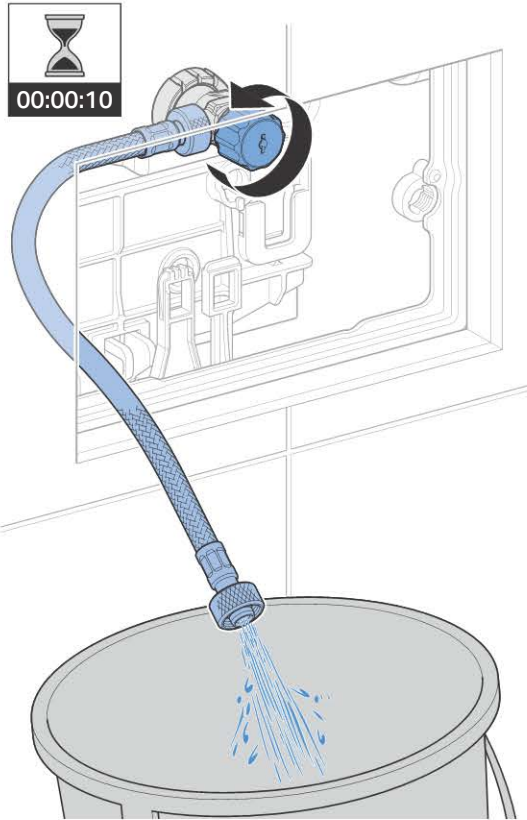
4



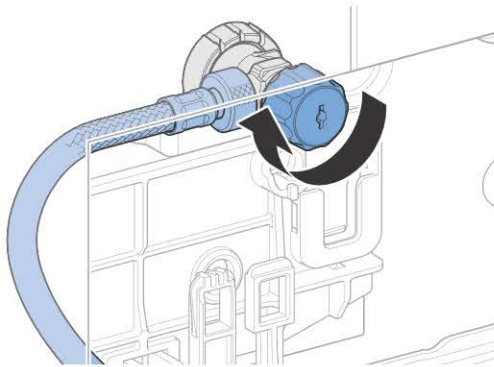
5



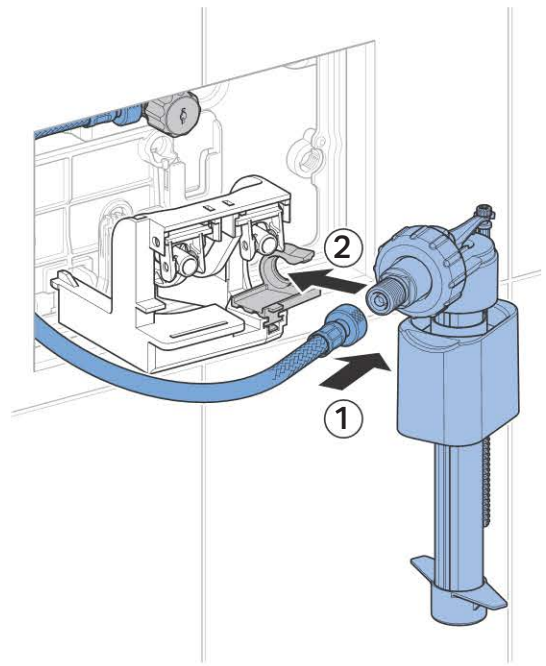
6



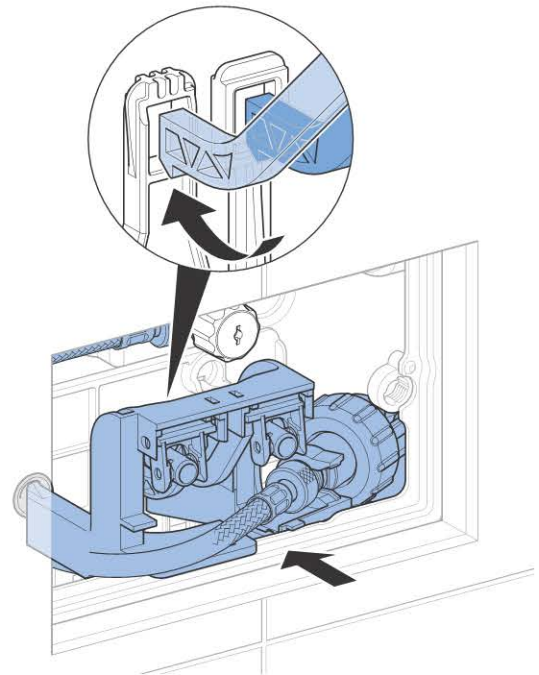
7



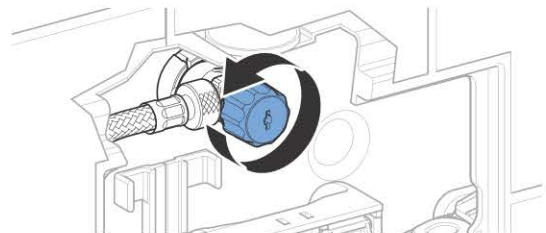
8



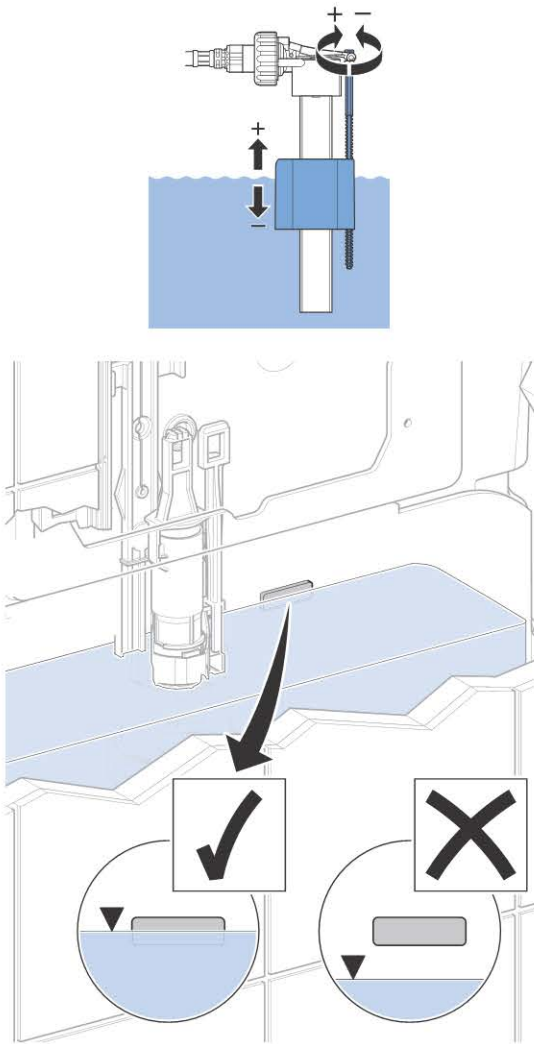
9



10

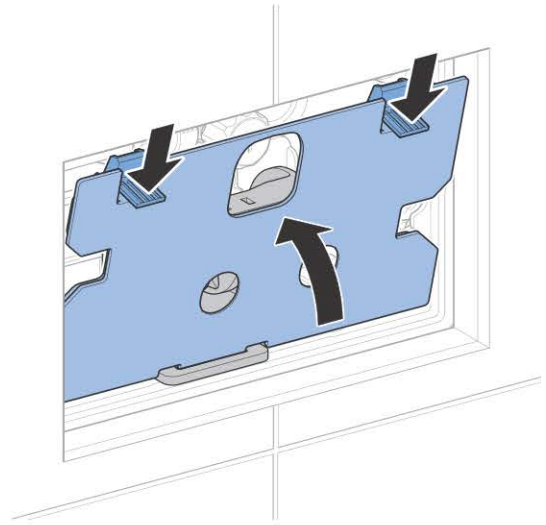


11

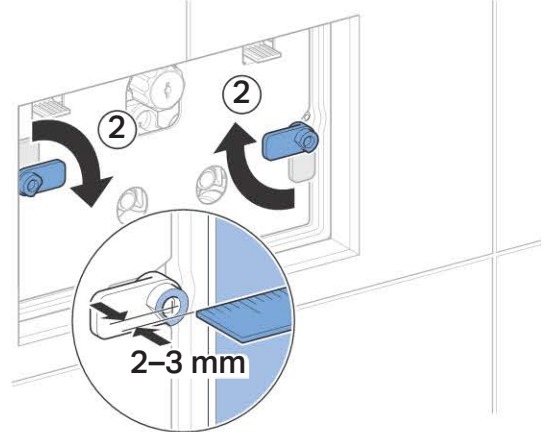
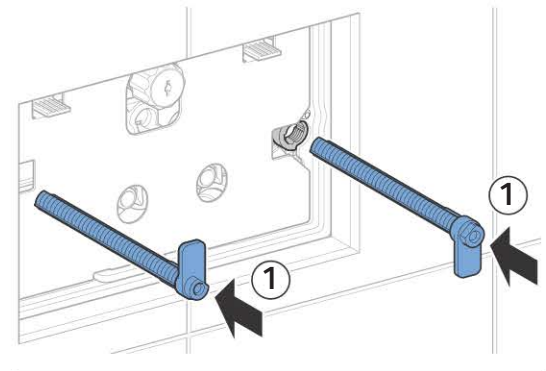


2

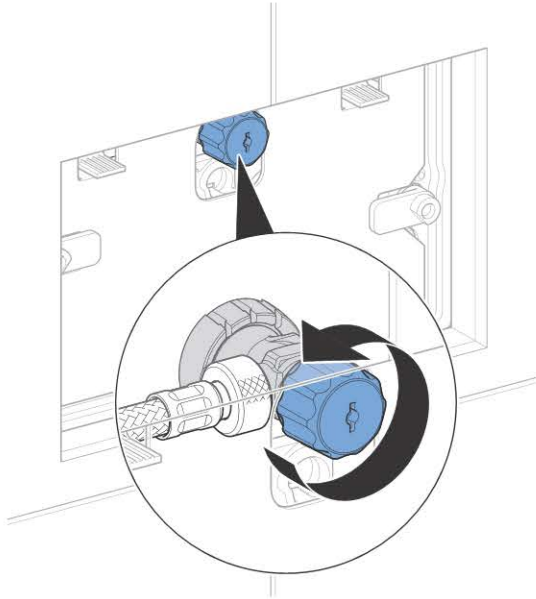
1



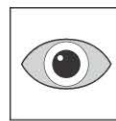
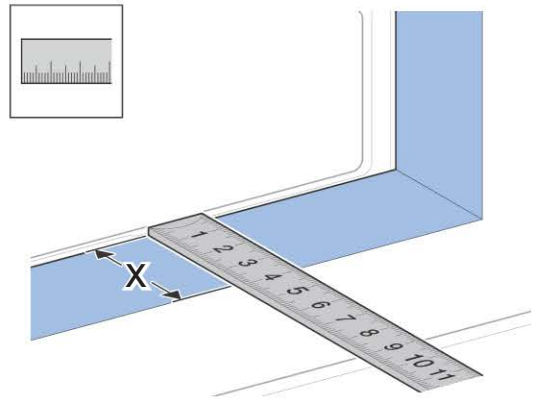
2



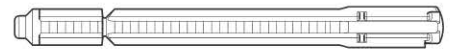
3



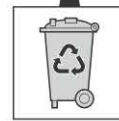
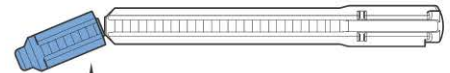
i



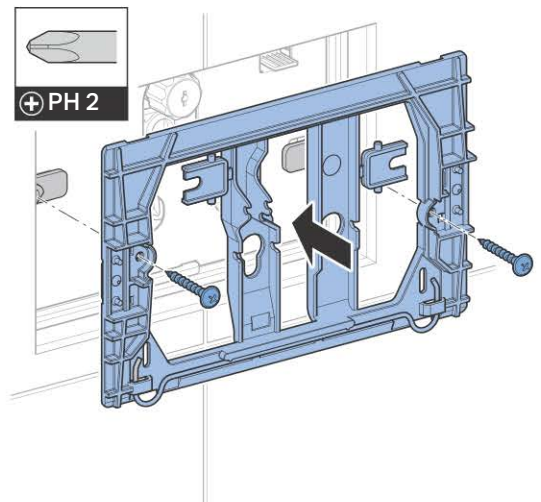
$X \geq 30 \text{ mm}$



$X \leq 30 \text{ mm}$

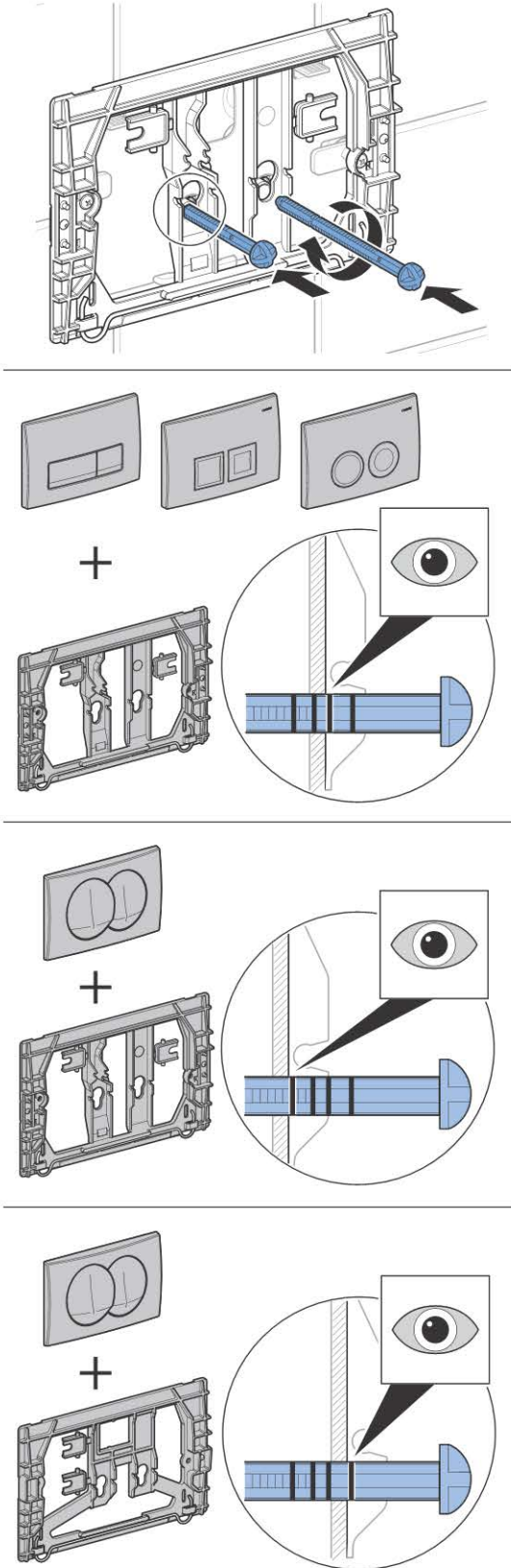


4

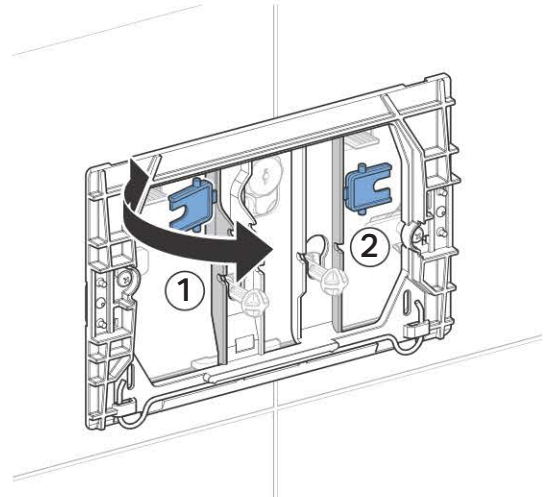




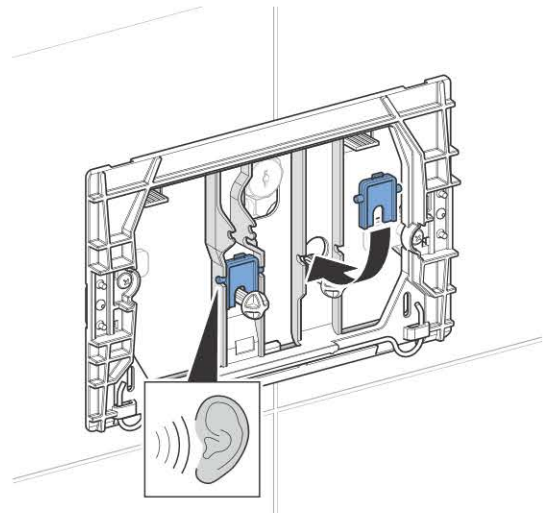
5



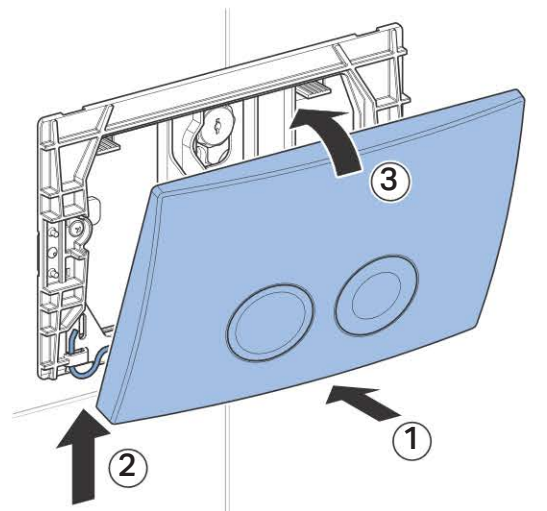
6

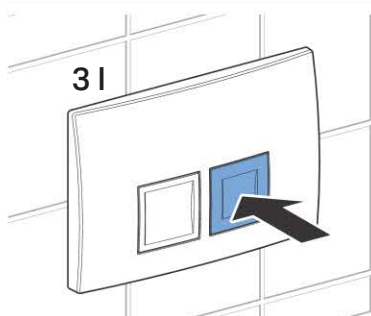
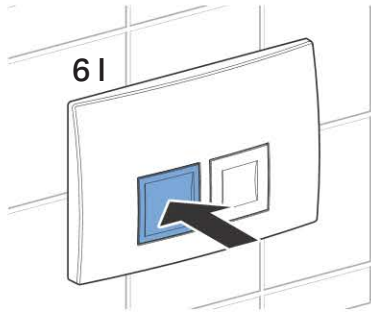


7



8







---

**Geberit International AG**  
**Schachenstrasse 77, CH-8645 Jona**  
**documentation@geberit.com**  
→ **www.geberit.com**



Достоверную информацию уточняйте на [santehnica.ru](http://santehnica.ru).