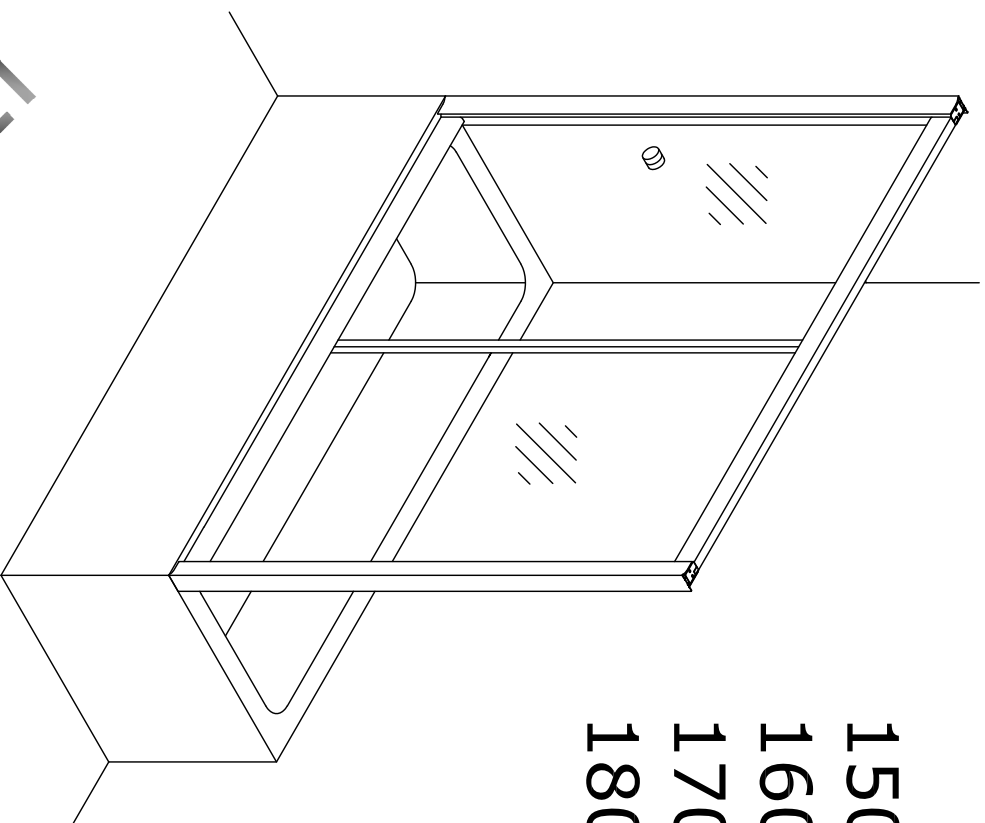


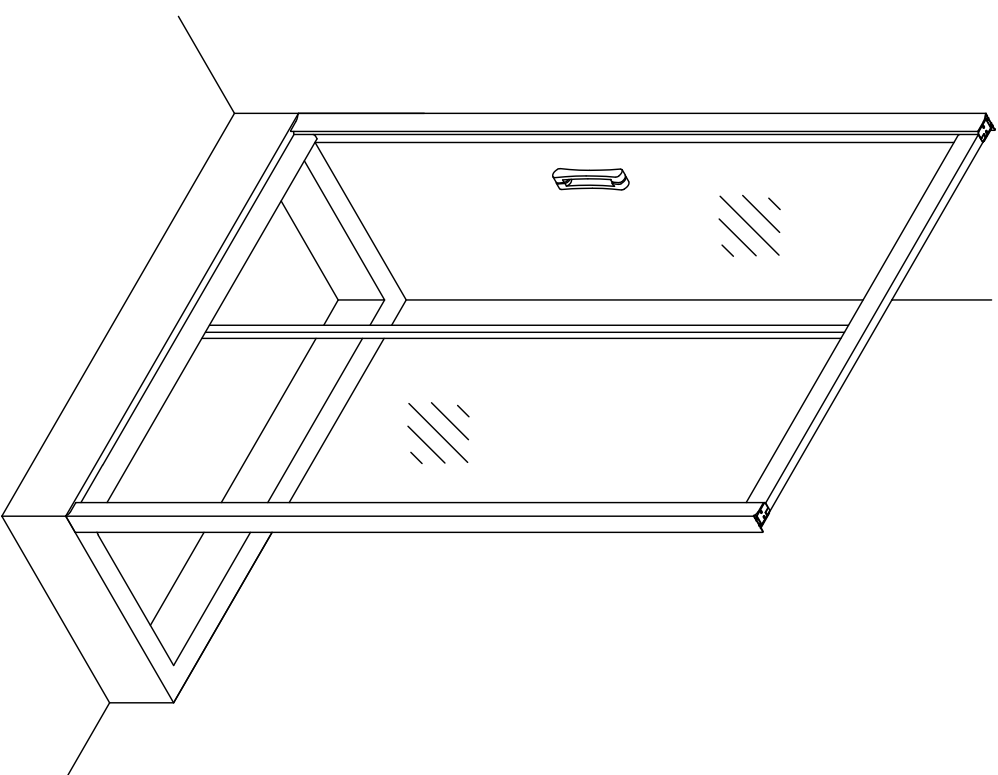
ИНСТРУКЦИЯ ПО УСТАНОВКЕ

ZV



150
160
170
180

ZP

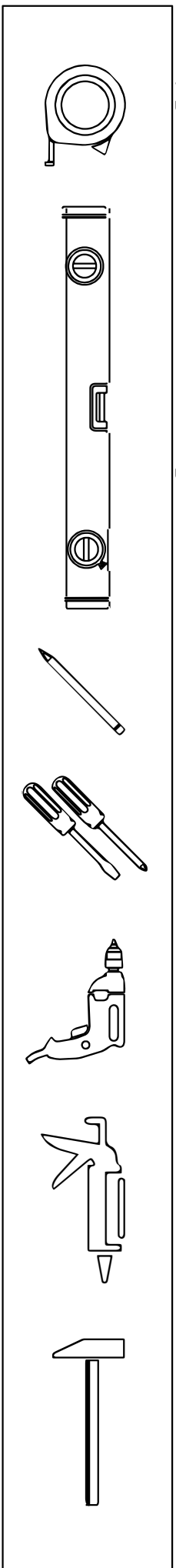


100
105
110
115
120
125
130
135
140
145
150
155
160



Vegasclass
Showers System

Инструменты необходимые для установки



Комплектация

Позиция	Наименование	Кол.	Примечание	Контроль
1	Дюбель S6x30	4		
2	Саморез 4,2x32	4		
3	Саморез 3,5x16	8		
4	Саморез 3,5x9,5	4		
5	Заглушка / Шайба заглушки	8/8		
6	Уплотнитель силиконовый 404/14	2		
7	Уплотнитель силиконовый 403/7	1		

Позиция	Наименование	Кол.	Примечание	Контроль
8	Ручки дверные комплект	1		
9	Ролики нижние	2		
10	Ролики верхние	2		
11	Заглушки (лев. и прав.) Устанавливаются по желанию	2		
12	Ограничитель хода	4		

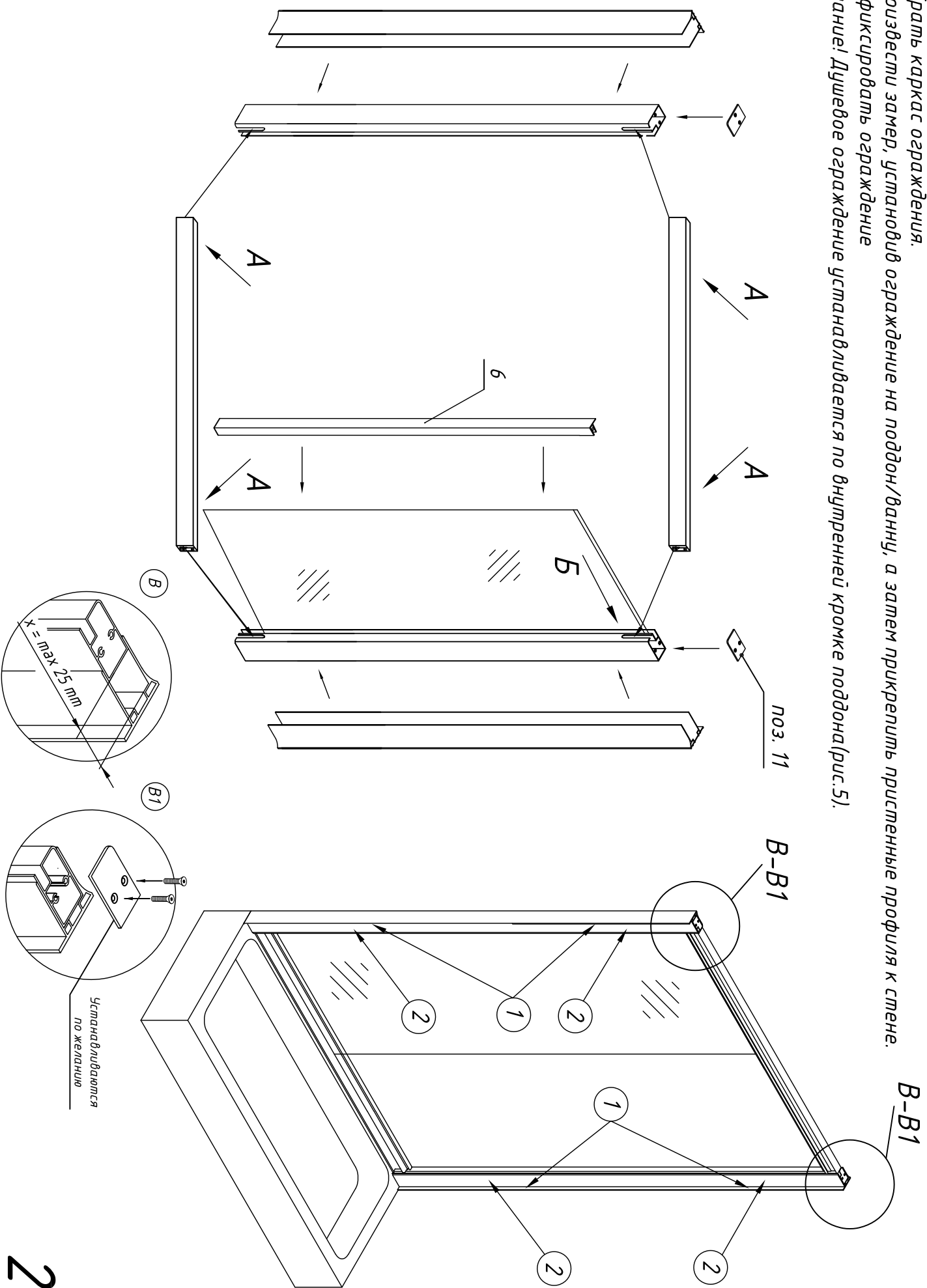
ОТК

Подпись _____

Дата _____

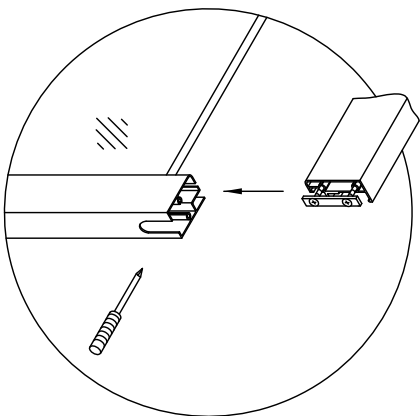
1

1. Собрать каркас ограждения.
 2. Произвести замер, установить ограждение на поддон/ванну, а затем прикрепить пристенные профили к стене.
 3. Зафиксировать ограждение
- Внимание! Душевое ограждение устанавливается по внутренней кромке поддона (рис.5).



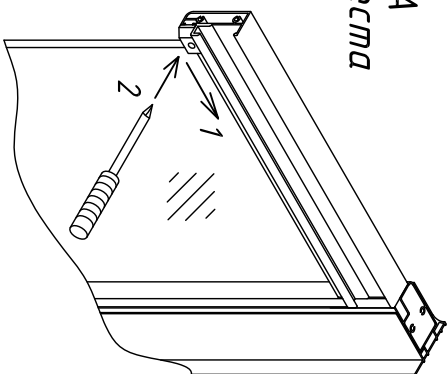
Детализовка сборки каркаса ограждения.

1.1

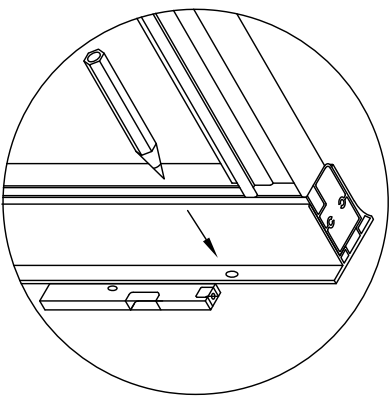


1.2

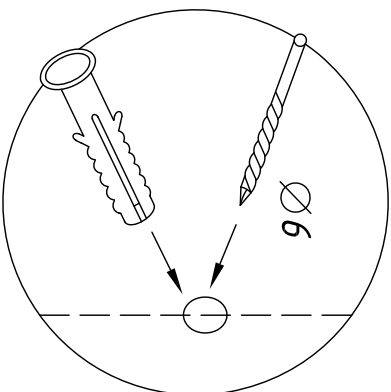
А
4 места



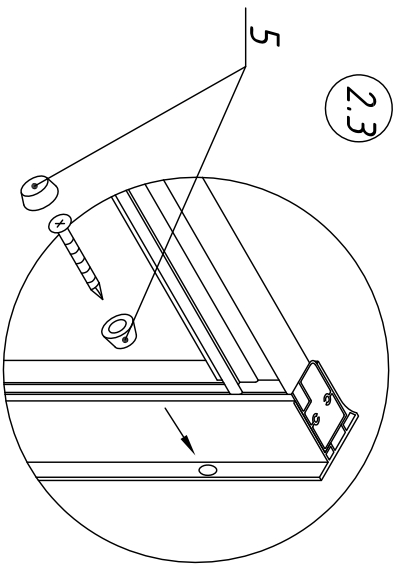
2.1



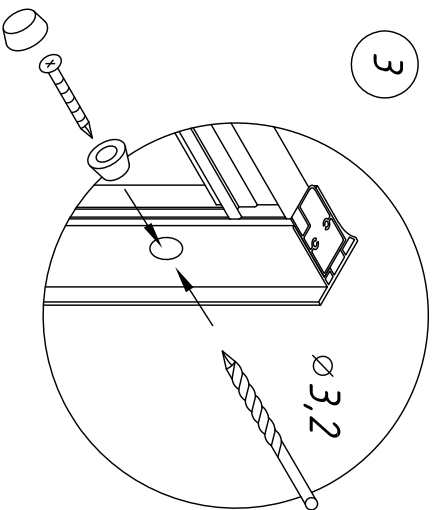
2.2



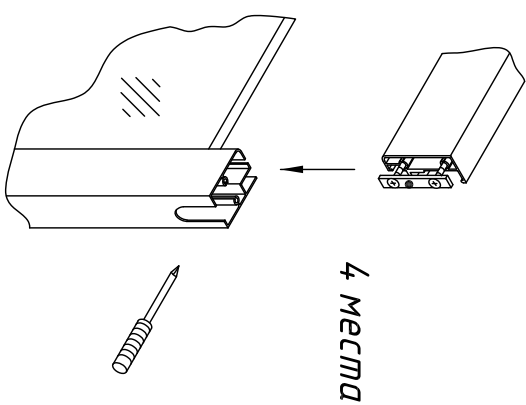
2.3



3

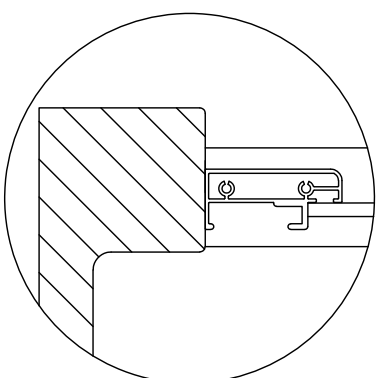


4

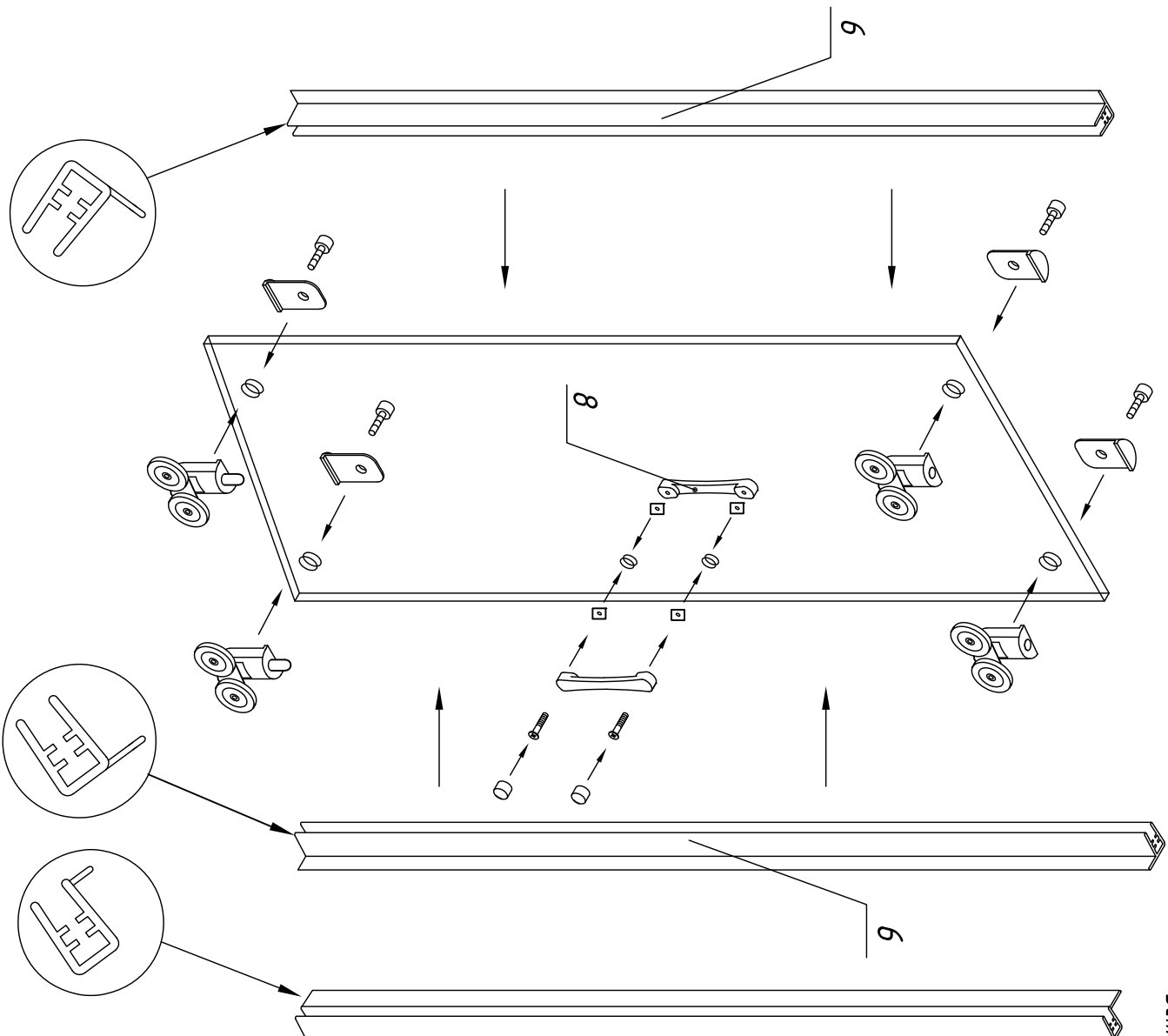


Б

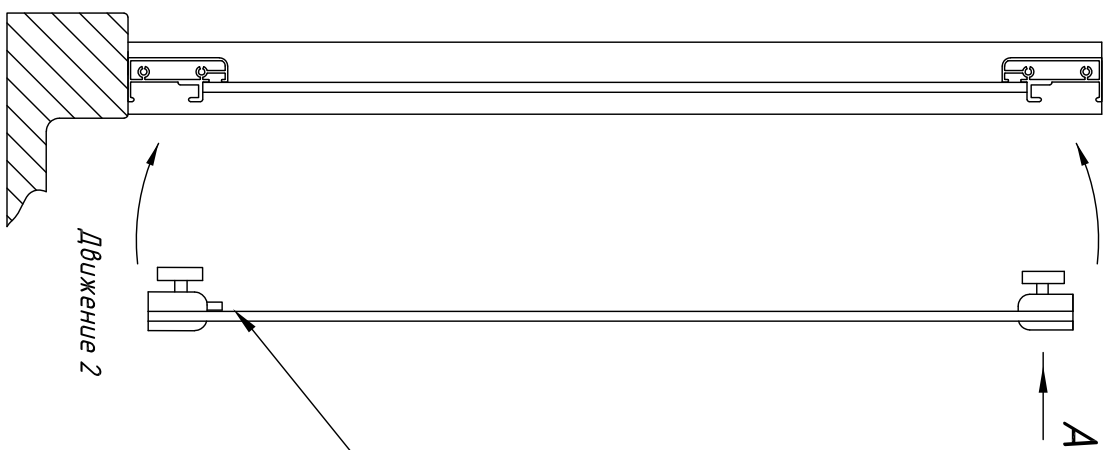
5



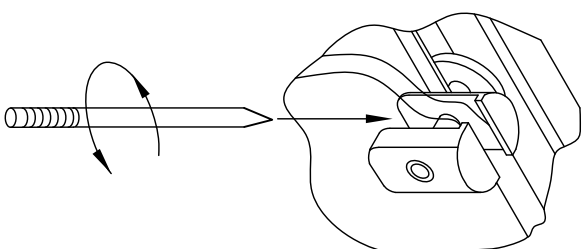
5. Монтаж двери.



Поз. 7
Устанавливается
на стационар

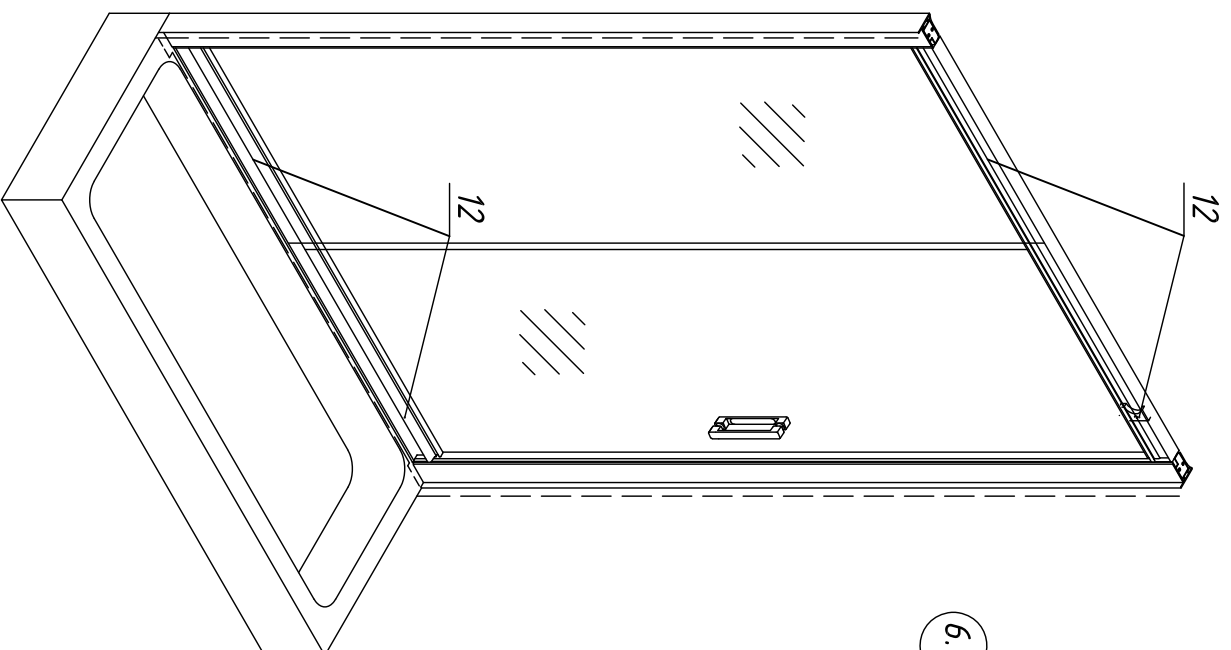


А
2 места

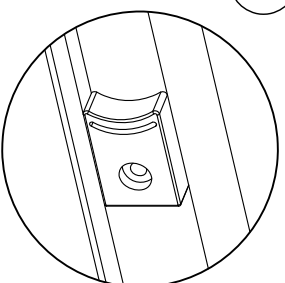


Удерживать кнопку
в положении
при монтаже двери

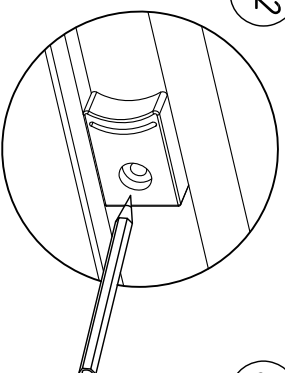
6. Установка ограничителей хода



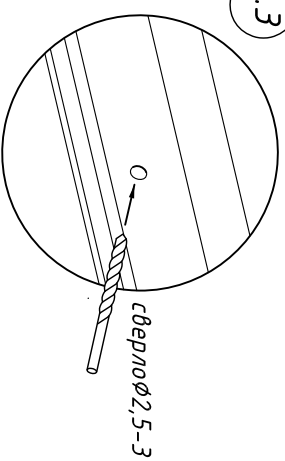
6.1



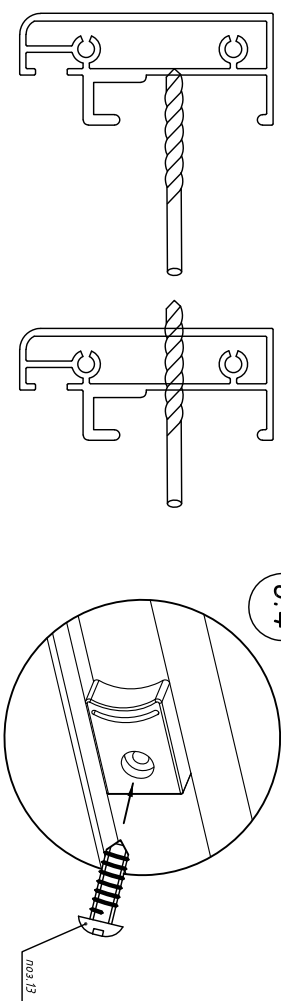
6.2



6.3



6.4



6.1. Установите ограничители в нужном положении.

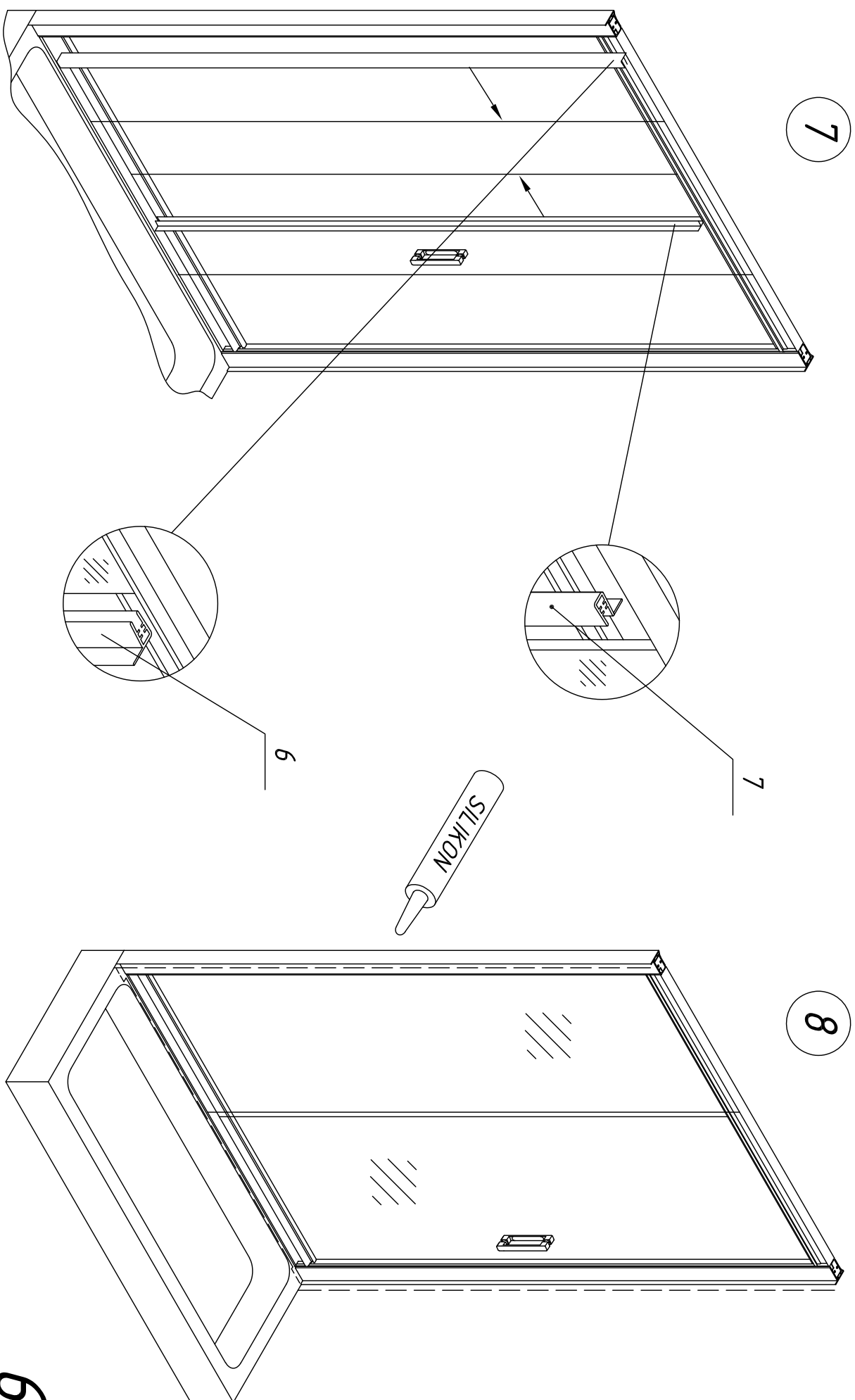
6.2. Через отверстие в ограничителе поставить метку на профиле.

6.3. Просверлить отверстие (сверло $\phi 2,5-3$ мм).

6.4. Установить ограничители в нужное положение и закрепить саморезами (ноз.4).

7 Смонтировать силиконовые уплотнители на стационарное стекло и дверь.

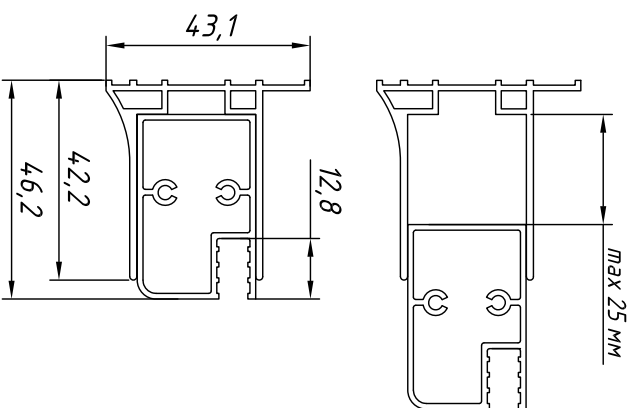
8. Заключительный этап монтажа: произвести герметизацию соединений между профилем и стеной (с внутренней стороны).



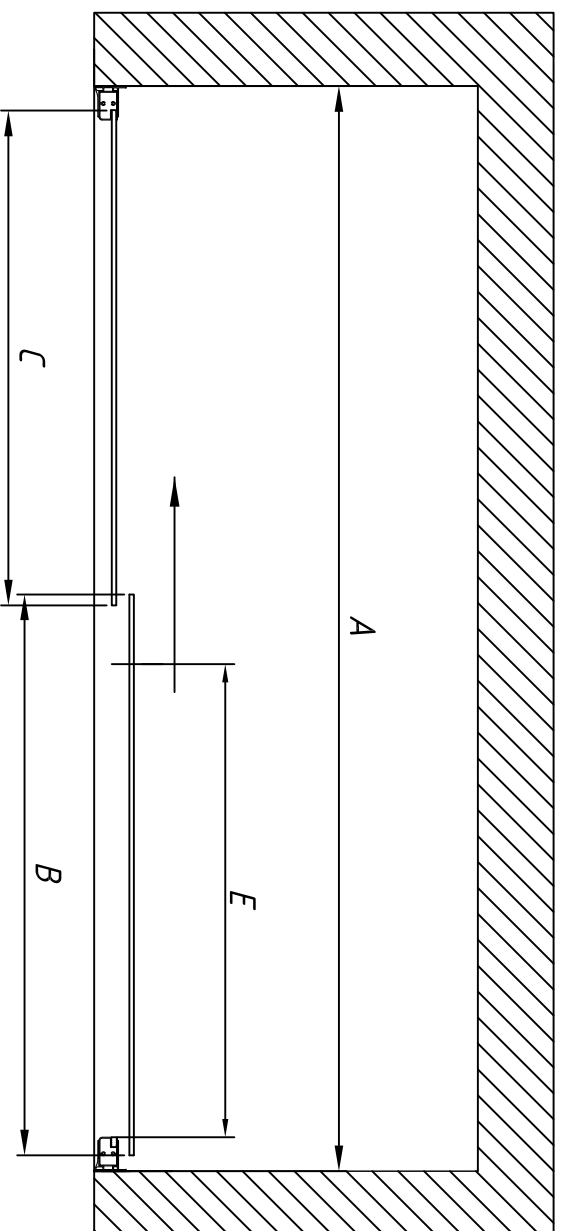
ZP

Габаритный чертеж. Вид сверху.

Регулировка осуществляется
путем выдвижения профиля.
Размеры указаны в мм.



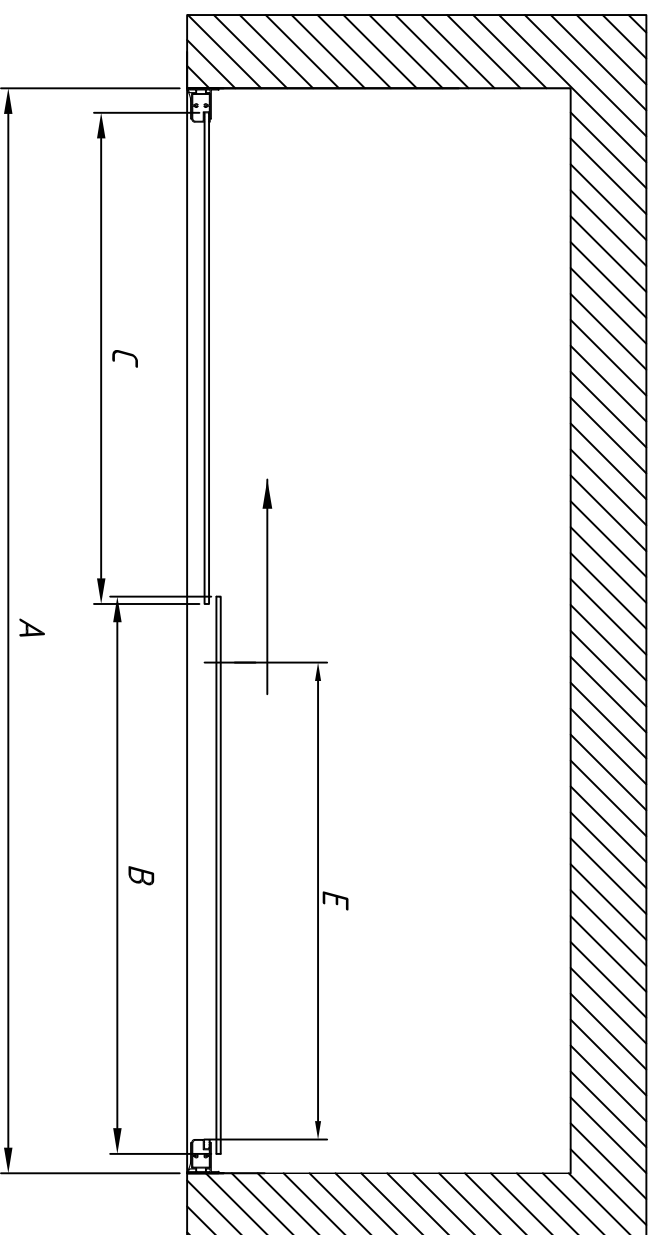
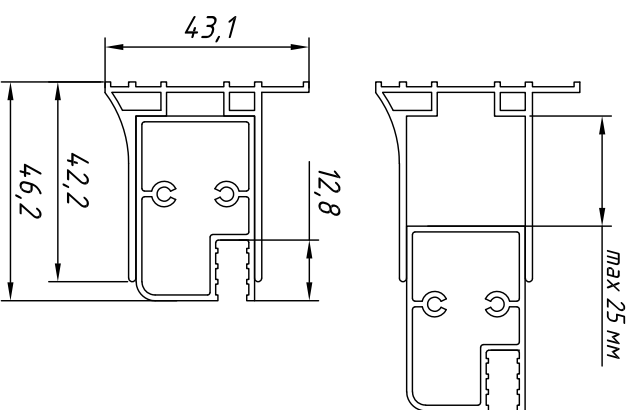
Артыкул	Регулировочный размер А, мм	Размер В, мм	Размер С, мм	Ширина прохода Е, мм	Высота изделия, мм
100	980-1030	515	4,25	400	1900
105	1030-1080	515	4,75	400	1900
110	1080-1130	565	4,75	450	1900
115	1130-1180	565	5,25	450	1900
120	1180-1230	615	5,25	500	1900
125	1230-1280	615	5,75	500	1900
130	1280-1330	670	5,75	550	1900
135	1330-1380	615	6,70	500	1900
140	1380-1430	670	6,70	550	1900
145	1430-1480	720	6,70	600	1900
150	1480-1530	720	7,20	600	1900
155	1530-1580	720	7,70	600	1900
160	1580-1630	765	7,70	650	1900



ZV

Габаритный чертеж.
Вид сверху.

Регулировка осуществляется
путем выдвижения профиля.
Размеры указаны в мм.



Артикул	Регулируемый размер А, мм	Размер В, мм	Размер С, мм	Ширина прохода Е, мм	Высота изделия, мм
150	1480-1530	760	670	755	1400
160	1580-1630	760	770	755	1400
170	1680-1730	860	770	755	1400
180	1780-1830	910	820	755	1400

Достоверную информацию уточняйте на santehnica.ru.