



технические характеристики

Наружная часть однорычажного смесителя с длинным изливом

Velvet black

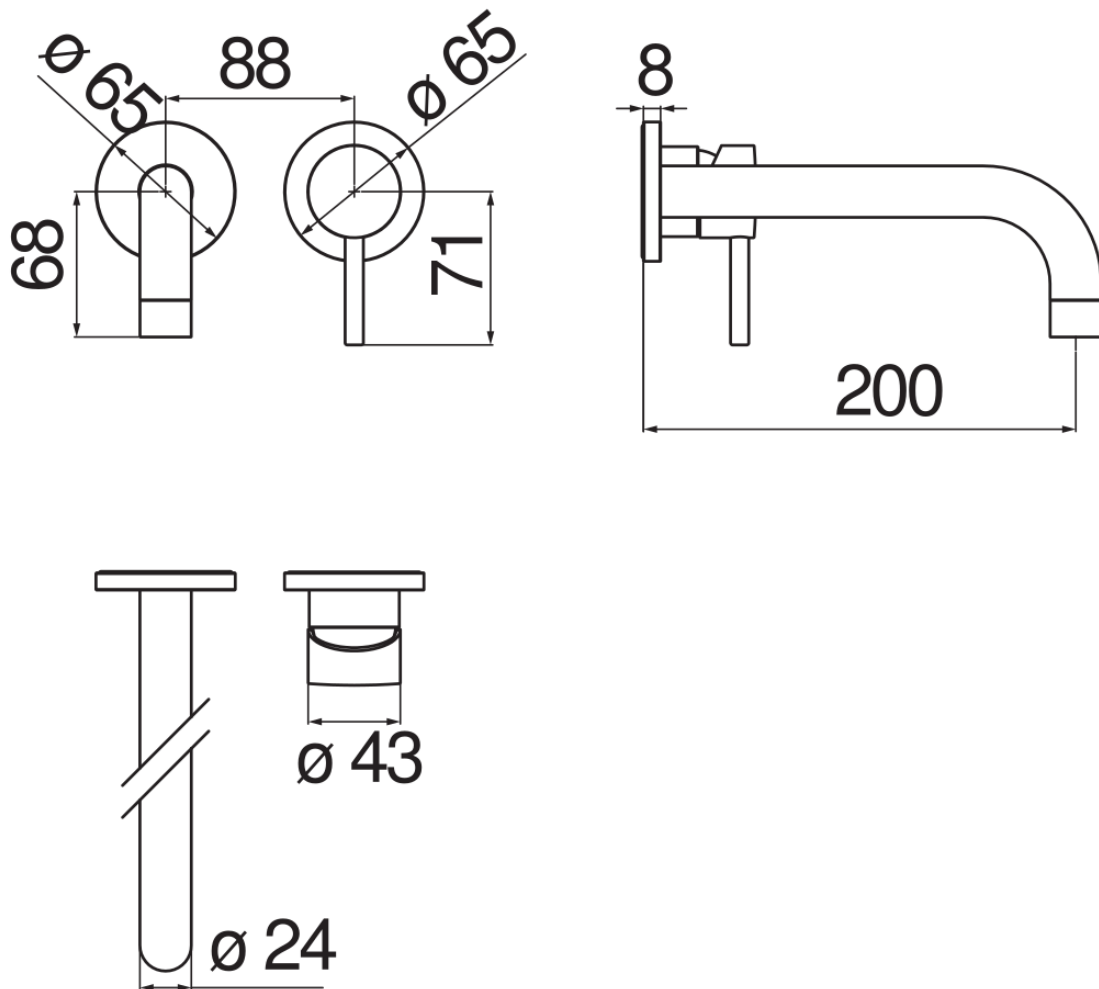
Аэратор против известковых отложений M 22 x 1

Длина излива 200 мм

Без слива

Ограничитель напора с торможением на 50%

упаковка: 41 x 21 x 7 cm / 0,00603 m<sup>3</sup> / 1,87 kg



Достоверную информацию уточняйте на [santehnica.ru](http://santehnica.ru).