



технические характеристики

Наружная часть однорычажного смесителя с длинным изливом

Chrome

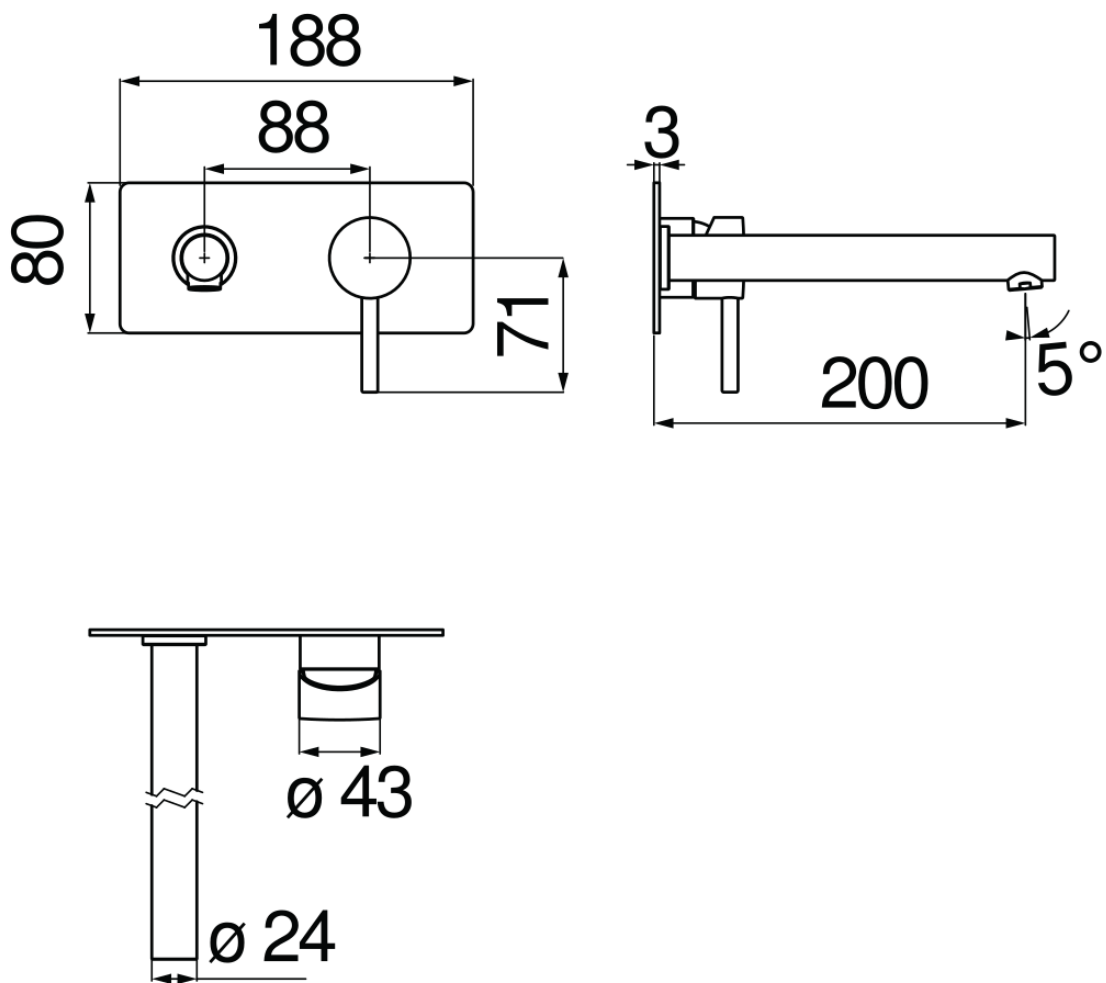
Аэратор против известковых отложений M 18 x 1

Длина излива 200 мм

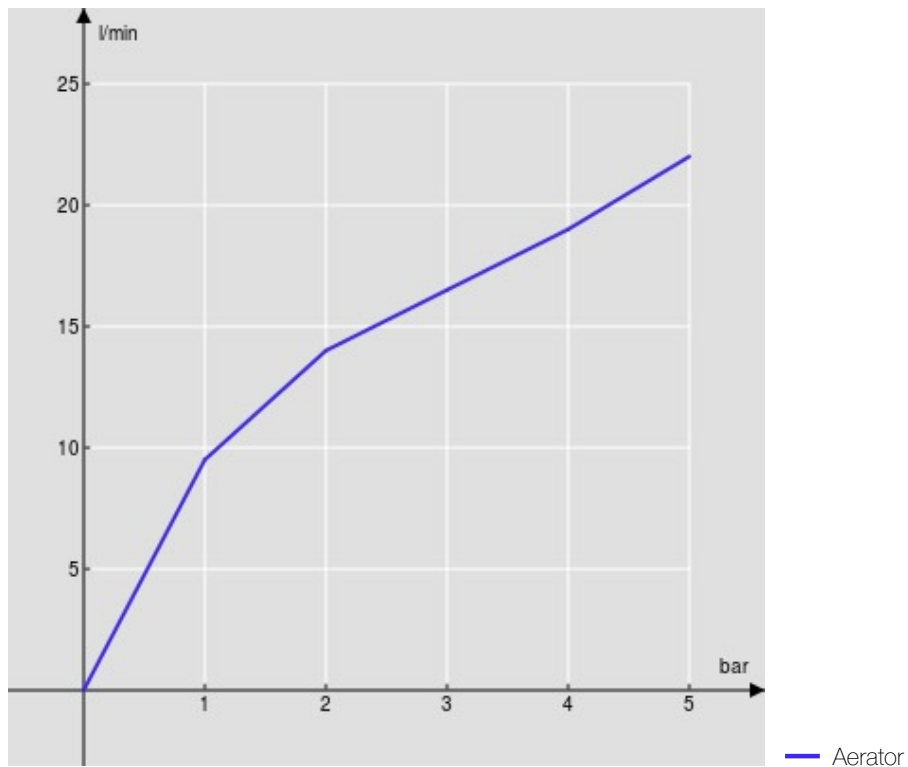
Без слива

Ограничитель напора с торможением на 50%

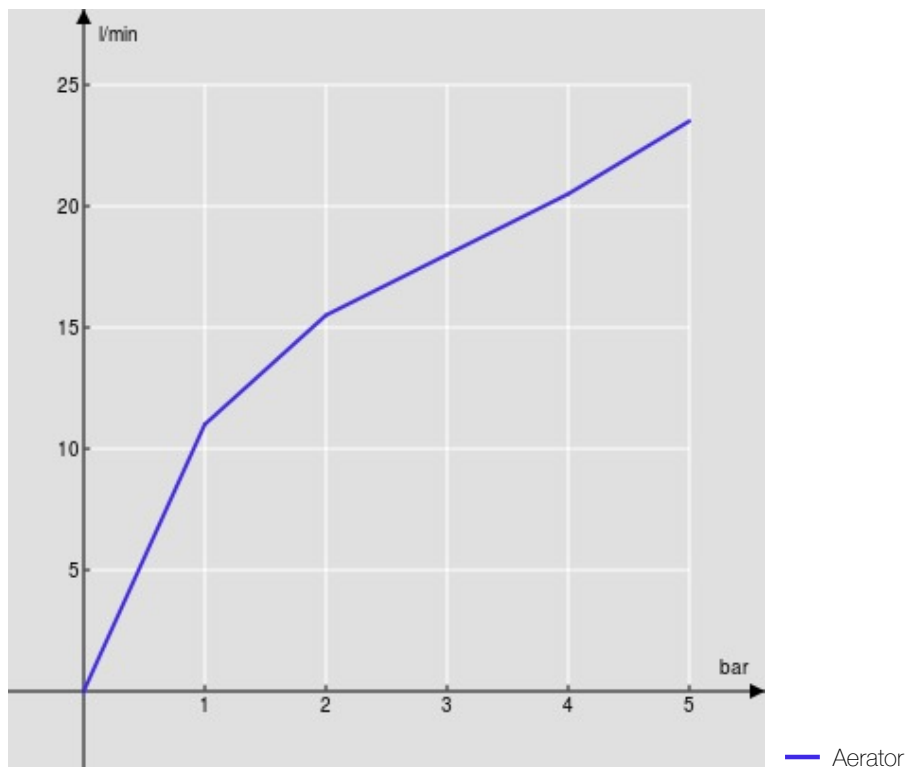
упаковка: 41 x 21 x 7 cm / 0,006027 m³ / 2,11 kg



FLOW RATE DIAGRAM: HOT/COLD WATER



FLOW RATE DIAGRAM: MIXED WATER



Достоверную информацию уточняйте на santehnica.ru.