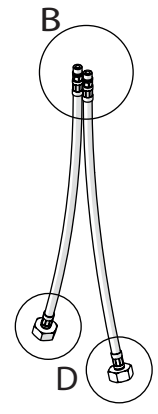
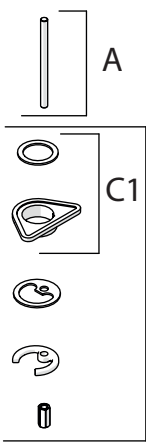
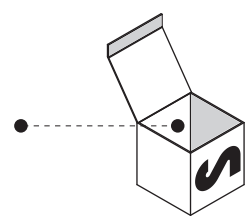
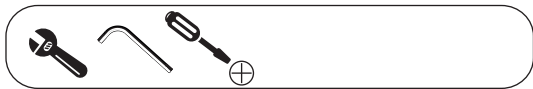
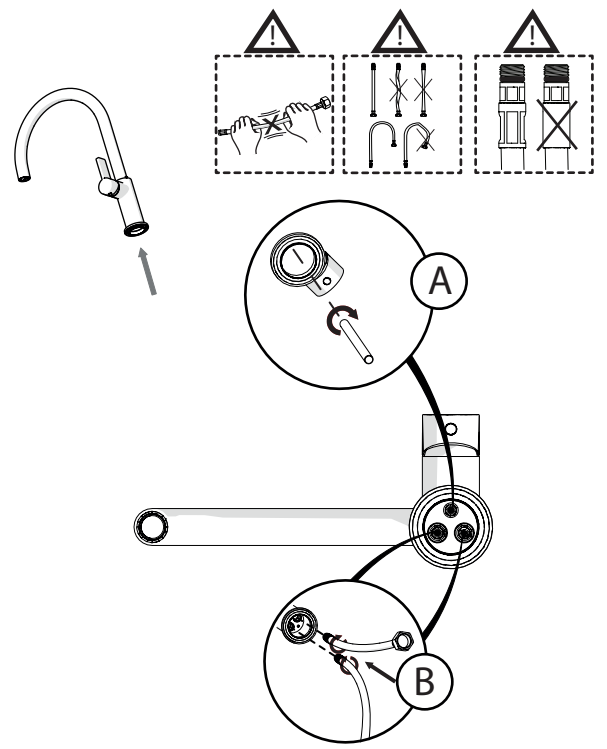


Not included / Non incluso / Non Inclus / Nie zawarty/ No incluido / Nao incluido

1

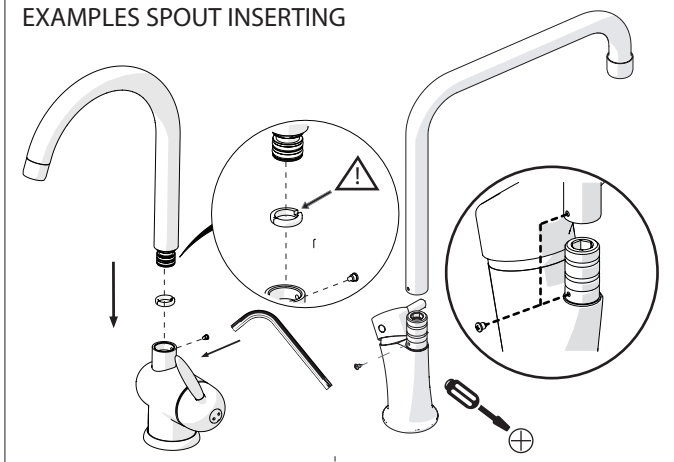


2



ESEMPI ATTACCO CANNA
EXAMPLES SPOUT INSERTING

4



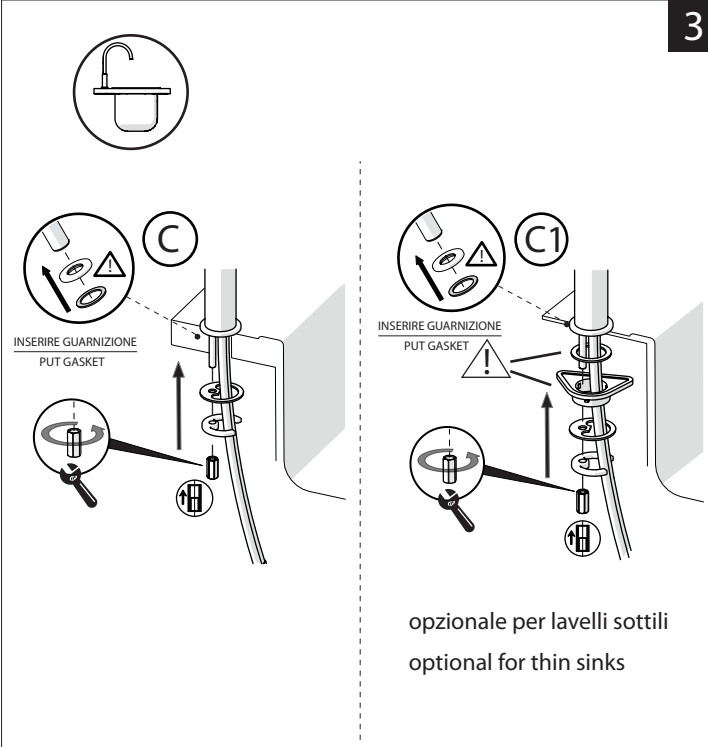
- Per ottenere il corretto montaggio della bocca di erogazione accertarsi che la vite di fissaggio venga introdotta in corrispondenza dell'apposita cava e non nell'incavo dell'anello.

- Per ottenere il corretto montaggio accertarsi che l'inserimento della bocca di erogazione avvenga facendo coincidere il foro presente sulla canna con quello dell'inserito in plastica già inserito sul nipple. Avvitare quindi la vite per il fissaggio.

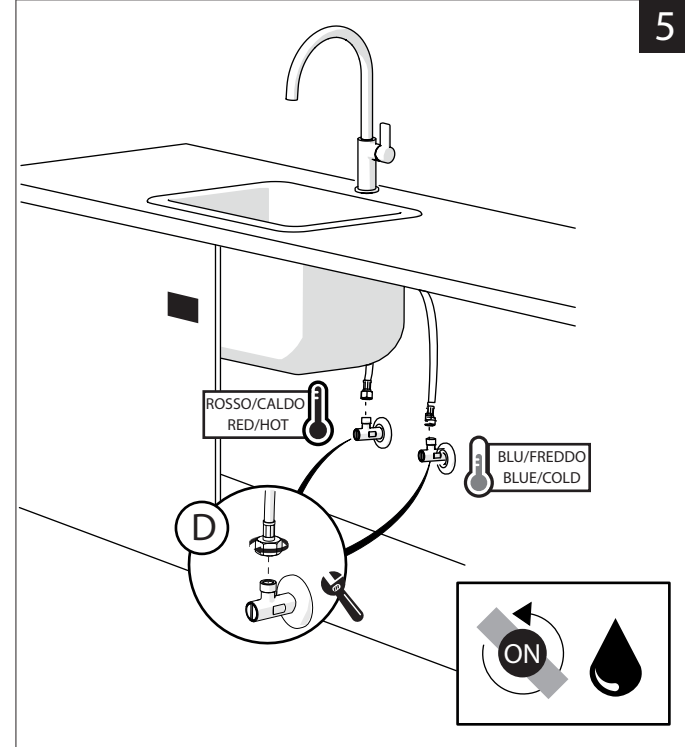
- In order to obtain the correct assembling of the spout make sure that the fixing screw has been inserted in the proper cavity and not in the cutting point of the ring.

- To obtain the correct assembling of the spout make sure that the introduction of the spout is done by aligning the hole on the spout with the one of the plastic insert already fitted on nipple. Screw then the fixing screw.

3



5

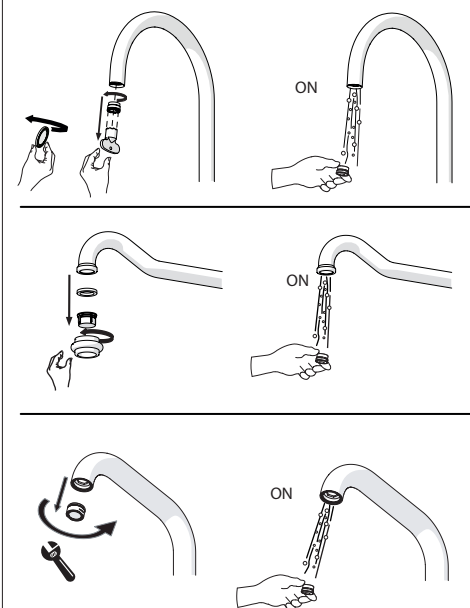




Dispositivo limitatore "dinamico"
della portata d'acqua "50%"
"Dinamic" flow rate restrictor "50%"

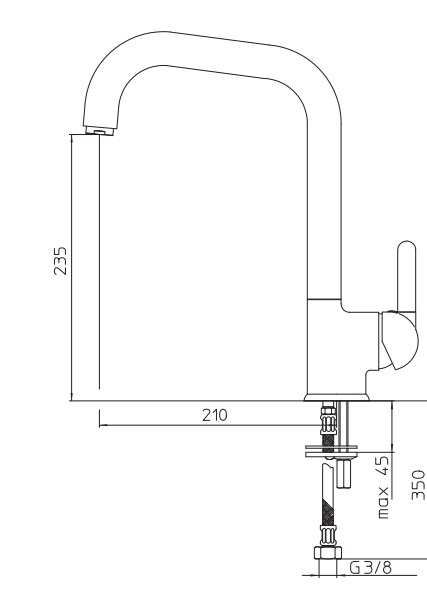


VARIE POSSIBILITÀ PER SMONTARE L'AERATORE
SEVERAL OPTIONS FOR REMOVING AERATOR



ESEMPIO DISEGNO TECNICO NU12113/6
EXAMPLE TECHNICAL DRAWING NU12113/6

6

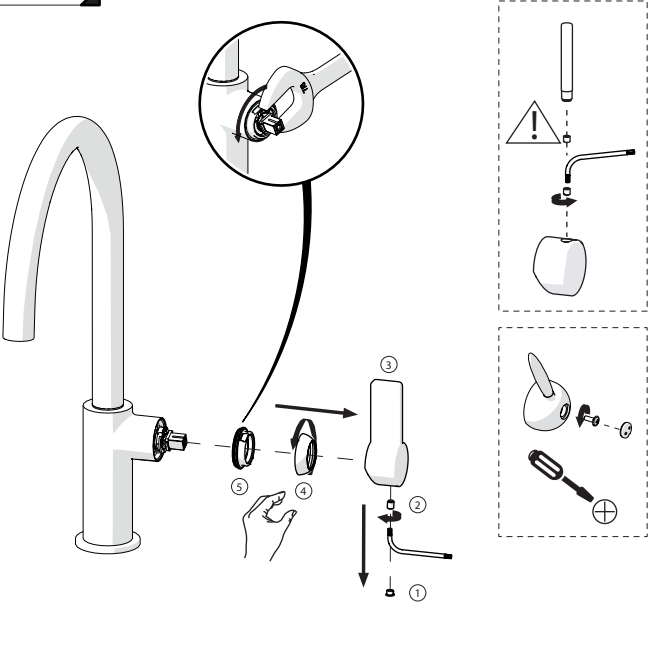


NOBILIS

113



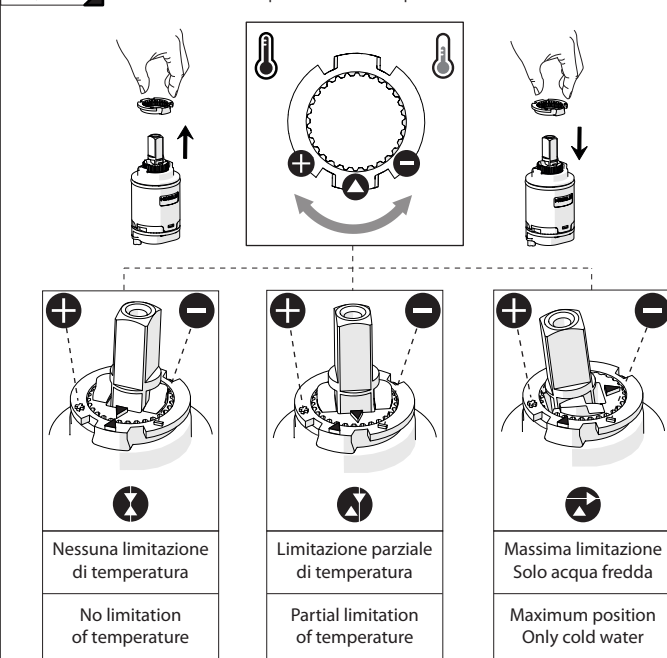
7



Per limitare la temperatura estrarre il limitatore
e riposizionarlo nella posizione che si desidera

8

Extract the limiter and put it in correct
position to limit temperature



www.nobilis.it

PRIMA DI INIZIARE / BEFORE STARTING



PULIZIA / CLEANING



IISTR00113#---STD



REV4.11/2019

Достоверную информацию уточняйте на santehnica.ru.