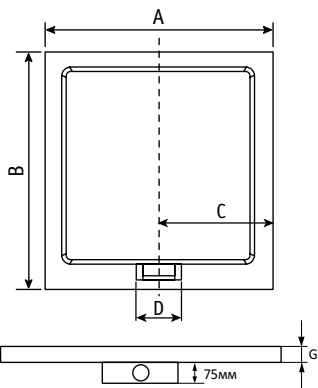


Инструкция по установке и эксплуатации душевого поддона из литьевого мрамора серии **GWS**

RGW GWS-01

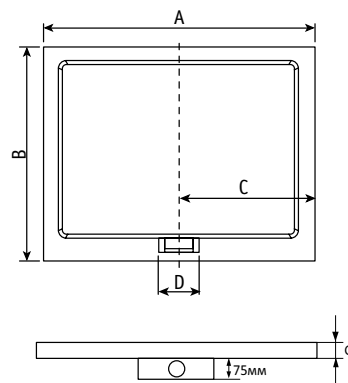


| Артикул | Размеры (АхВ), мм |
|-------------|-------------------|
| 03150188-01 | 800x800 |
| 03150199-01 | 900x900 |
| 03150100-01 | 1000x1000 |
| 03150280-01 | 1000x800 |
| 03150282-01 | 1200x800 |
| 03150290-01 | 1000x900 |
| 03150298-01 | 1200x900 |

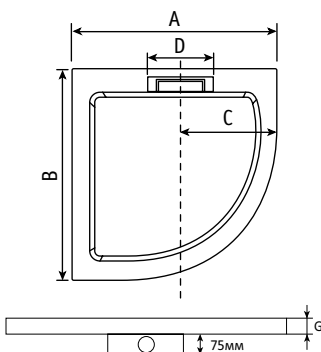
Цвет Белый / Крышка слива Хром

| Высота, G | Глубина | Высота с сифоном |
|-----------|---------|------------------|
| 35 | 20 | 120 |

RGW GWS-21



RGW GWS-31

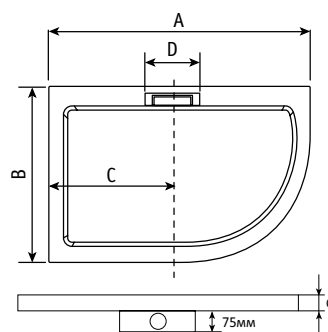


| Артикул | Размеры (АхВ), мм |
|--------------|-------------------|
| 03150488-01 | 800x800 |
| 03150499-01 | 900x900 |
| 03150400-01 | 1000x1000 |
| 03150480-01L | 1000x800 |
| 03150480-01R | 1000x800 |
| 03150482-01L | 1200x800 |
| 03150482-01R | 1200x800 |
| 03150490-01L | 1000x900 |
| 03150490-01R | 900x1000 |
| 03150492-01L | 1200x900 |
| 03150492-01R | 1200x900 |

Цвет Белый / Крышка слива Хром

| Высота, G | Глубина | Высота с сифоном |
|-----------|---------|------------------|
| 35 | 20 | 120 |

RGW GWS-41 (L/R)



Мы ценим Ваш выбор и желаем Вам приятного опыта использования наших продуктов. Пожалуйста, внимательно прочитайте Инструкцию перед монтажом изделия.

МОНТАЖ ИЗДЕЛИЯ:

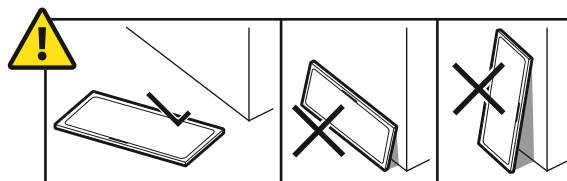
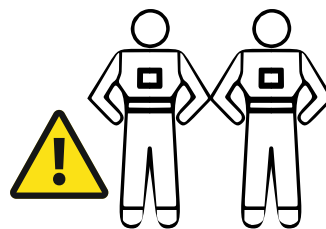
Для сохранения оптимальных параметров и гарантии, производитель рекомендует производить монтаж изделия квалифицированным персоналом. Пожалуйста, проверьте поддон на повреждения при транспортировке и комплектности перед установкой. Жалобы, сделанные после установки изделия, не будут приняты. Обеспечьте достаточный уклон сливной трубы для быстрого слива воды с поверхности поддона.

ЭКСПЛУАТАЦИЯ ИЗДЕЛИЯ:

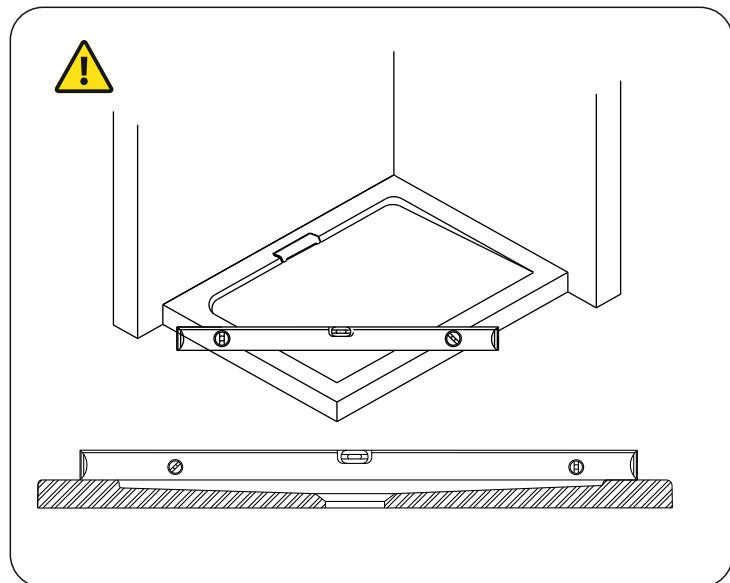
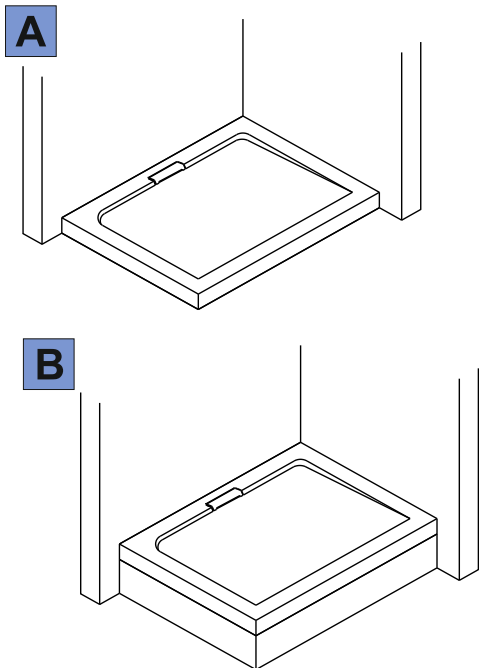
— Избегайте удары и не роняйте твёрдые и тяжёлые предметы на поверхность поддона.

ВНИМАНИЕ:

Во избежании травм помните, что поверхность поддона при намокании, во время принятия душа, особенно при применении мыла, шампуня, масла для купания и т.п., становится более скользкой! Производитель оставляет за собой право изменять технические характеристики изделия.



1



2 A

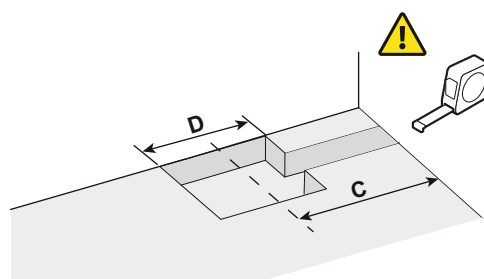
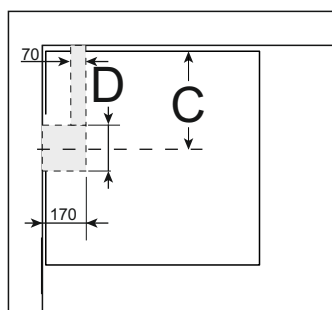
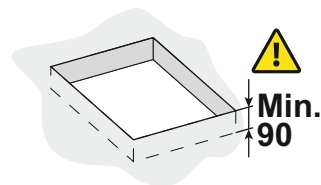
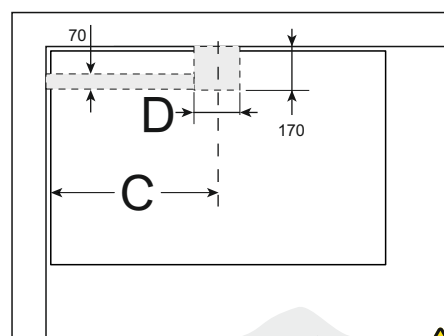
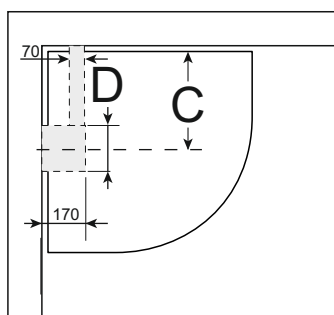
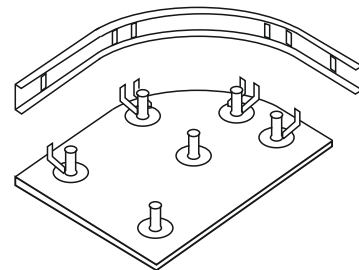
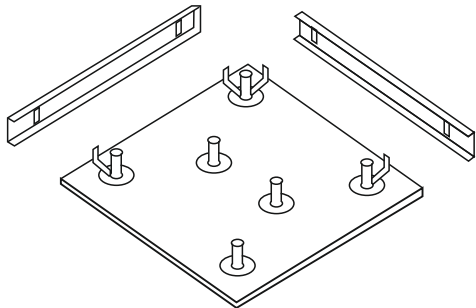
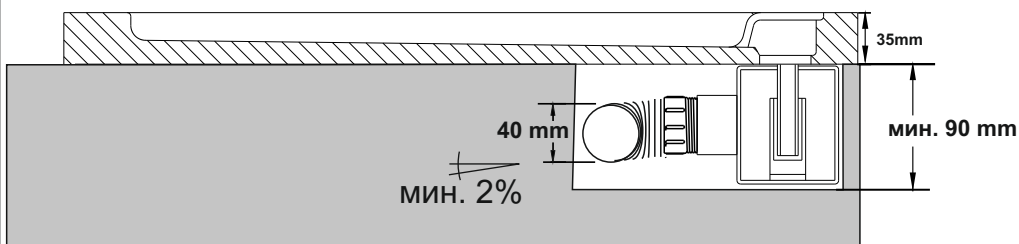
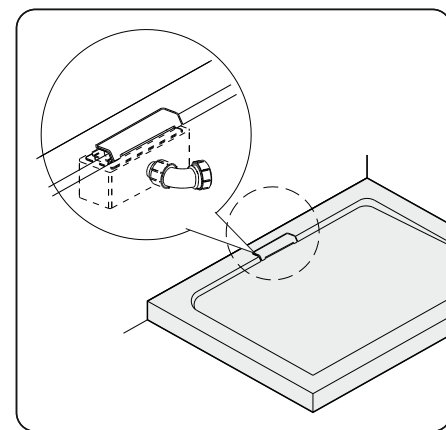
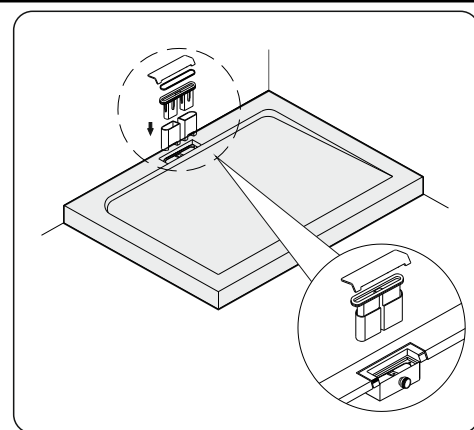
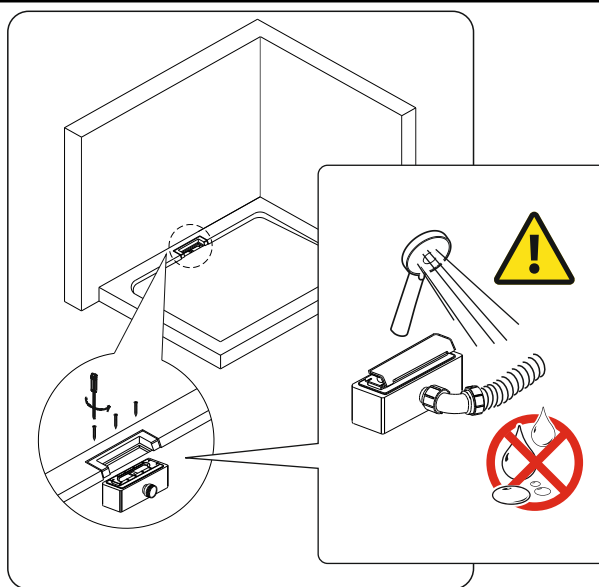
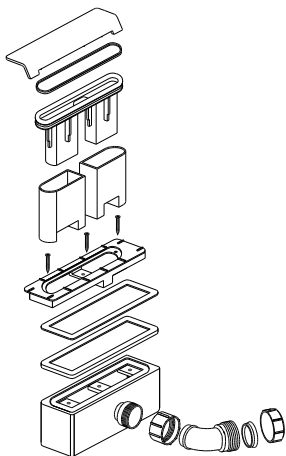


Схема сборки и монтажа

2 В



3 А



3 В

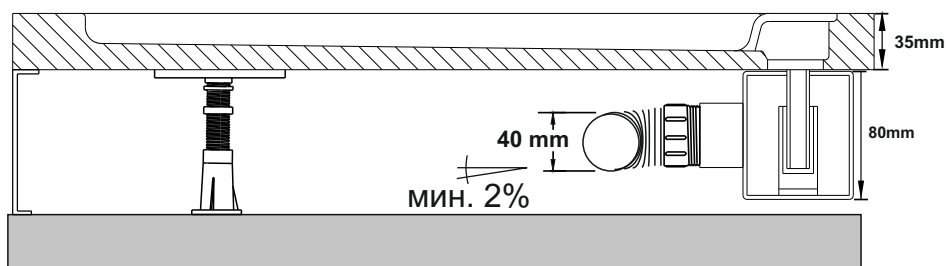
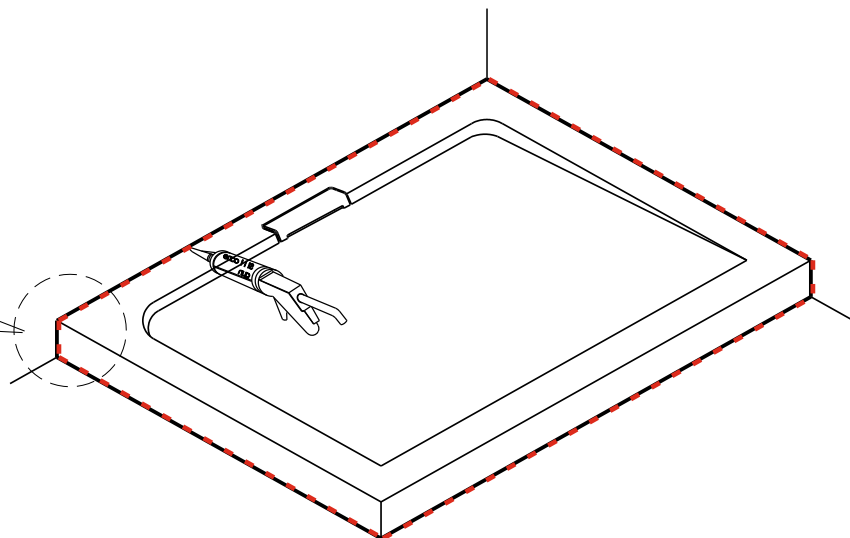
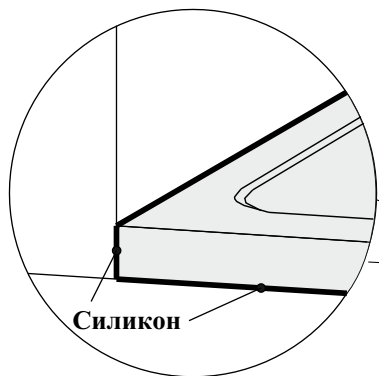
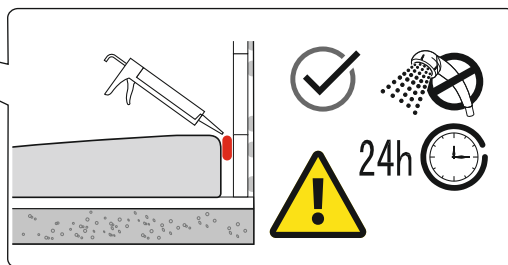
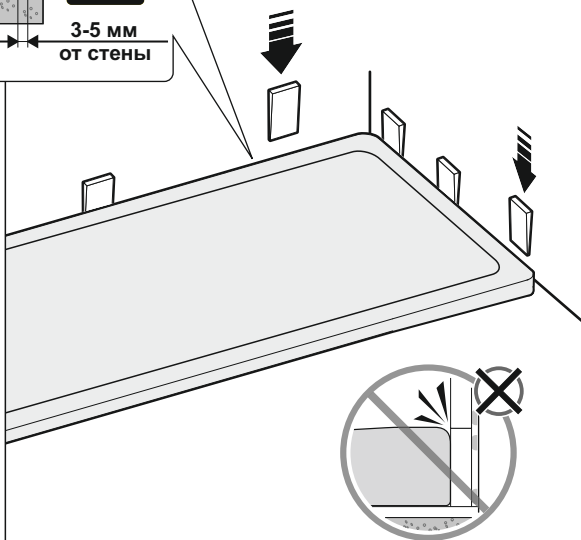
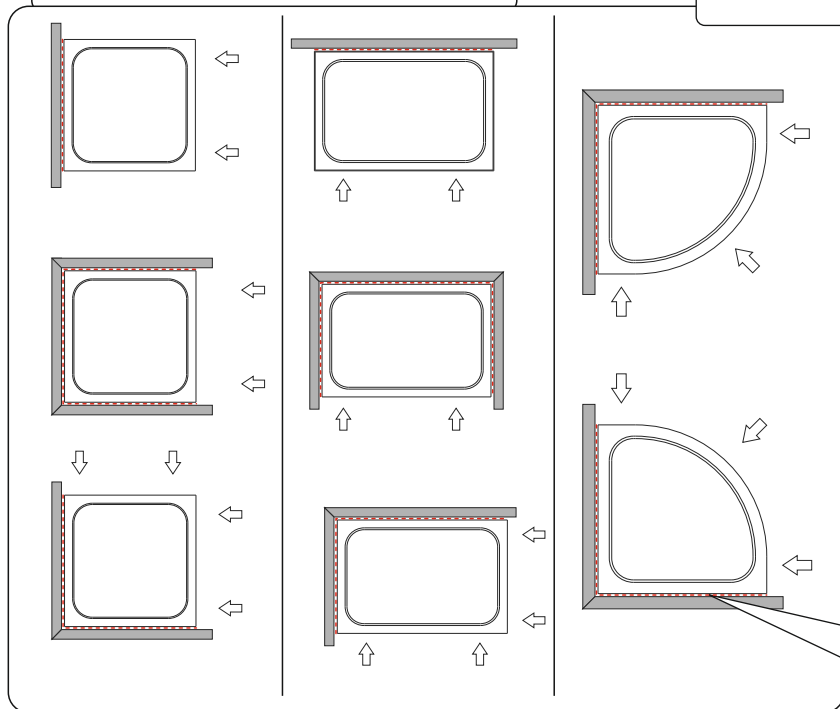
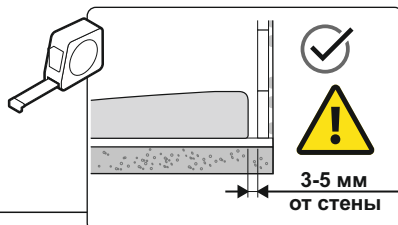


Схема сборки и монтажа

4

Установите поддон используя приведённые ниже схемы и промажьте силиконовым сантехническим герметиком:



Достоверную информацию уточняйте на santehnica.ru.