

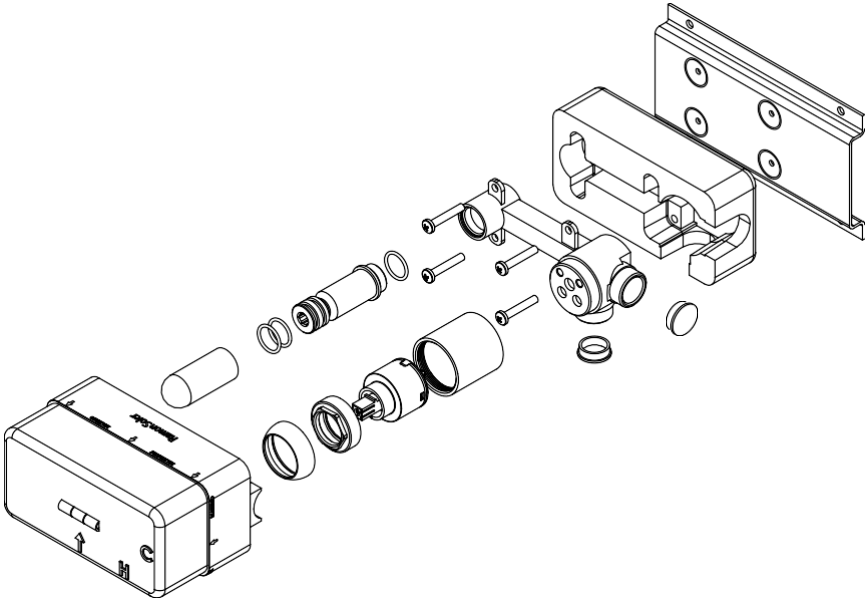


XX20



XX21

Ramon Soler



(RU) Перед установкой нового смесителя необходимо очистить место установки, чтобы устранить все загрязнения, которые могут повредить его. Мы рекомендуем устанавливать фильтры на трубы подачи воды. Все части необходимо извлечь из их упаковки и проверить перед установкой на предмет целостности и отсутствия повреждений. Если инструкции по установке и подключению не соблюдены, гарантия на изделие аннулируется.

(EN) Before installing your new tap, it is essential to clean the installation to eliminate any impurities left in the system that could damage it.

We recommend installing filters in the supply pipes.

All the parts must be removed from their packaging and inspected before installing, in case any of them have been damaged during transport.

If the installation and connection instructions are not followed, the product warranty will be void.

КОМБИНАЦИИ / COMBINATIONS

ПЛАСТИНА / PLATE



ALEXIA
3620



AIIICA
7520



DRAKO
332002



RS-Q
932002



YPSILON
662002



YPSILON PLUS
642002



KUAIRO
4720



KUAIRO NK
4920

НАКЛАДНЫЕ / COVERS



ALEXIA
3621



AIIICA
752102



DRAKO
332102



RS-Q
932102

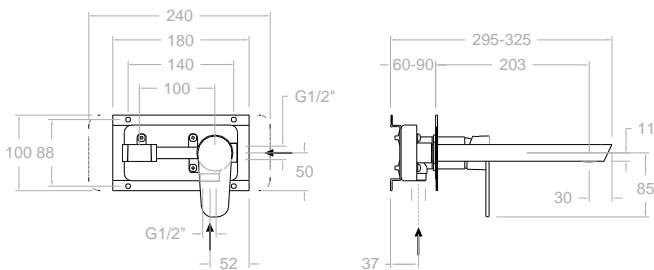


YPSILON
662102

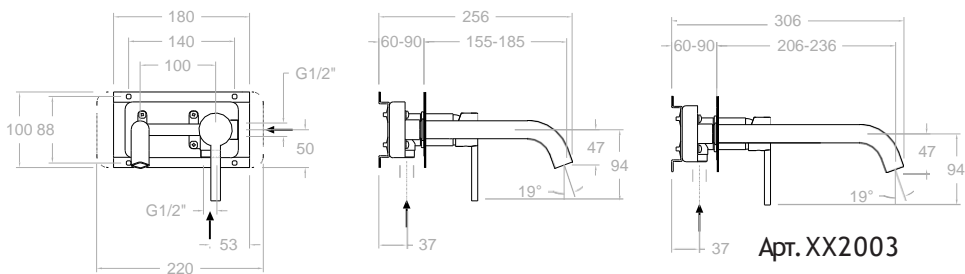


YPSILON PLUS
642102

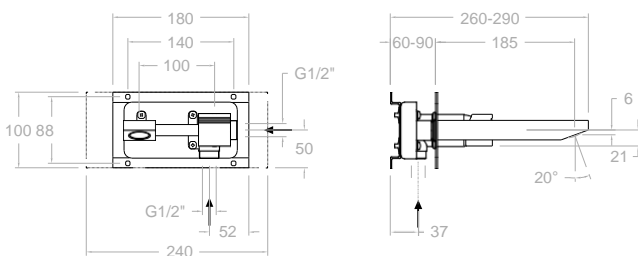
ИЗЛИВ ALEXIA / ALEXIA SPOUT AND PLATE



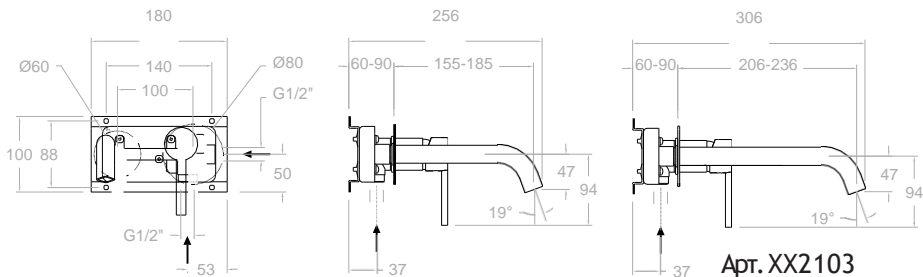
ЗАКРУГЛЕННЫЙ ИЗЛИВ / ROUNDED SPOUT AND PLATE



ПРЯМОУГОЛЬНЫЙ ИЗЛИВ / SQUARE SPOUT AND PLATE BECET



ЗАКРУГЛЕННЫЙ ИЗЛИВ И ПЛАСТИНА / ROUND SPOUT AND COVERS



СПЕЦИФИКАЦИИ/SPECIFICATIONS

(RU) Для достижения максимальной производительности и долговечности использования мы предлагаем следовать этим техническим рекомендациям:

Рекомендуемая рабочая температура <55 °C
 Максимальная рабочая температура <65 °C
 Минимальное давление 1 bar
 Максимальное давление 5 bar
 Рекомендуемое рабочее давление 3 bar

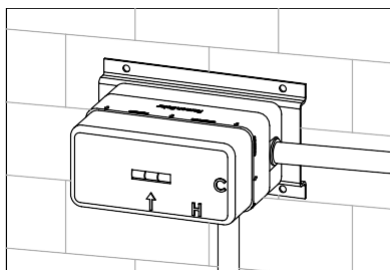
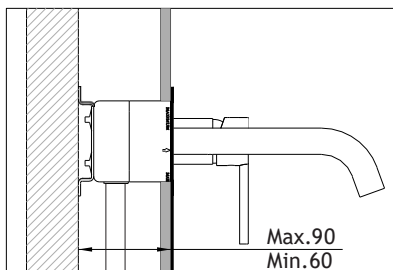
(EN) For maximum performance in terms of duration and manoeuvrability, we suggest following these technical guidelines:

Recommended working temperature <55 °C
 Maximum working temperature <65 °C
 Minimum pressure 1bar
 Maximum pressure 5 bar
 Recommended service pressure 3 bar

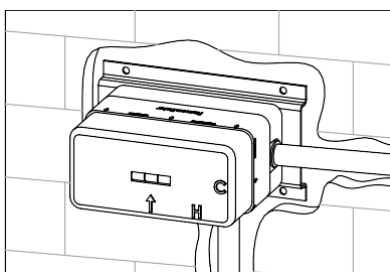
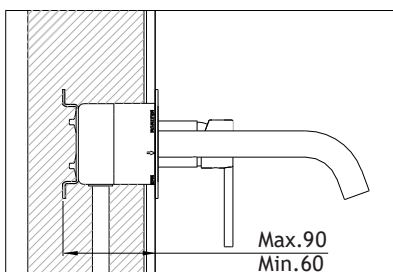
XX20/21	1 bar	3 bar	5 bar
l/min	5	9	11

СПОСОБЫ УСТАНОВКИ/ TYPES OF INSTALLATION

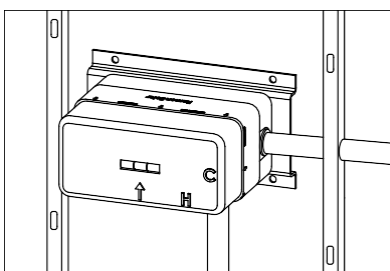
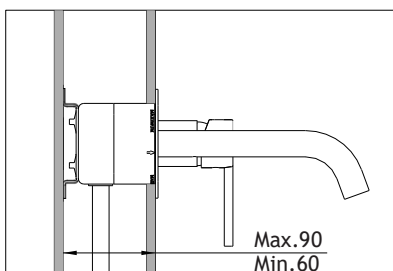
Установка на поверхность кирпичной стены
Surface installation in a brick wall

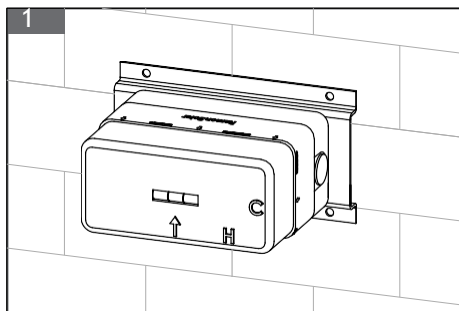


Встраиваемая установка на кирпичную или
бетонную стену
Embedded installation in a brick wall



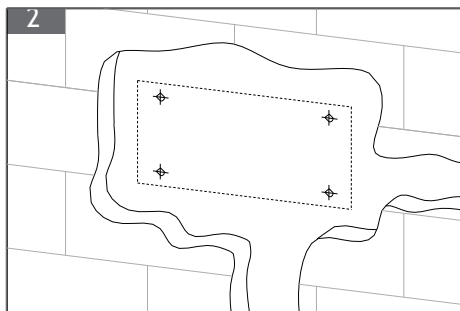
Установку на облегченную
конструкцию
Installation in a light weight wall





(RU) Приложите корпус скрытого комплекта и отметьте место креплений.

(EN) Position the body of the concealed set and mark where the connections are to be installed.

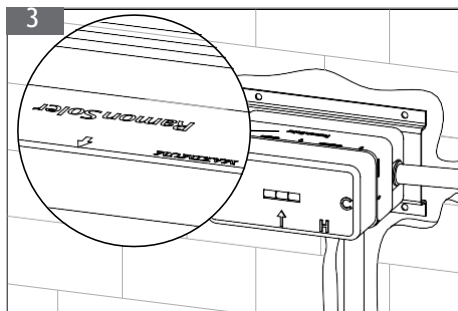


(RU) Сделайте необходимые каналы и пространство для корпуса, если набор должен быть встроен в кирпичную стену. Обратите внимание на отметку, которая указывает расстояние, на котором закрывающая пластина должна быть установлена (Рис. 3).

⚠ Учтите толщину плитки.

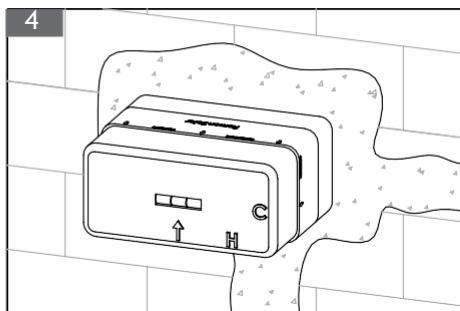
(EN) Make the necessary channels and the space for the housing if the set is to be embedded in a brick wall. Pay attention to the mark that indicates the distance at which the covering plate must be flush fitted (Fig 3).

⚠ Take tile thickness into account.



(RU) После установки контура соедините встраиваемый корпус, убедившись, что подача воды перекрыта. Зафиксируйте корпус через отверстия металлического основания.

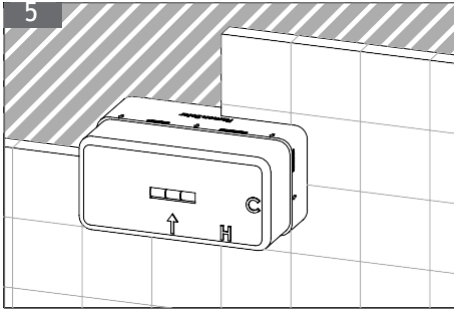
(EN) After installing the circuit, connect the concealed body, ensuring that the water supply is disconnected. Secure the body by the holes on the metal base.



(RU) После установки корпуса заполните каналы, не снимая защитную пленку

(EN) After installing the body, fill in the channels leaving the Porex covering the body as protection.

МОНТАЖ / MOUNTING

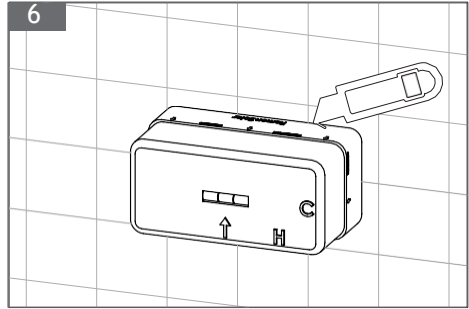


(RU) Положите выбранное покрытие, обращая внимание на отметку максимального уровня.

⚠ Для моделей с 2 розетками, снимите защитную пленку и расположите покрытие используя шаблон.

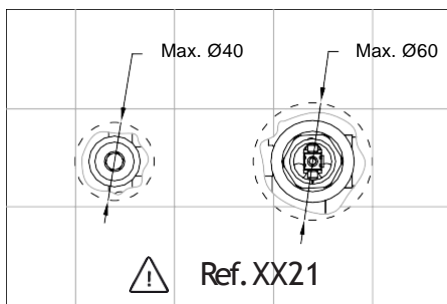
(EN) Position the chosen cladding, paying particular attention to the maximum level mark.

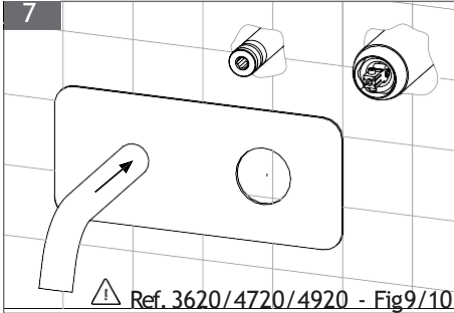
⚠ For models with two rosettes, remove the Porex and position the cladding using the measurements of the template provided.



(RU) Обрезать защитную пленку вплотную к облицовке и запечатать периметр, если это необходимо, у вас также есть возможность удалить внешнюю часть защитной пленки полностью.

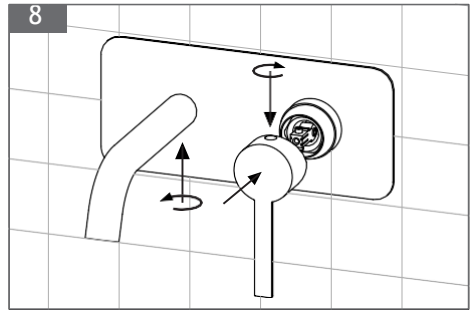
(EN) Cut the Porex flush to the cladding and seal the perimeter, if necessary. Another option is to completely remove the exterior part of the Porex.





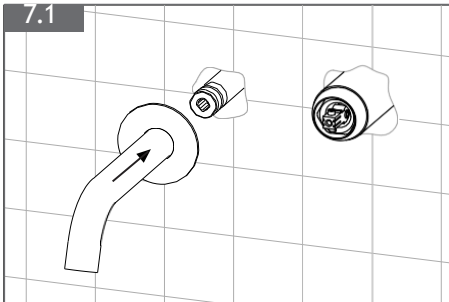
(RU) Поместите выбранную пластину в соответствии с моделью, предварительно расположив носик в нем. Закрепите с помощью клейкой ленты. (Рис 7 и 7.1)

(EN) Position the plate chosen according to the model, first insert the spout into the plate and secure it with adhesive tape. (Fig 7 and Fig 7.1)



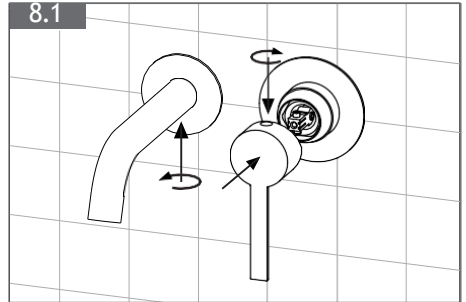
(RU) Затем соберите ручку и закрепите винтом носик. (Рис. 8 и 8.1)

(EN) Then, assemble the handle and fix the spout with the screw. (Fig 8 and (Fig 8.1)

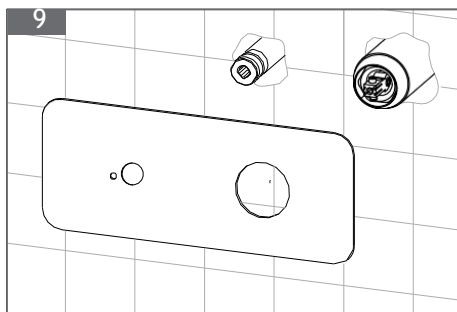


(RU) Для моделей с двумя розетками учитывайте максимальный диаметр отверстий, оставленных в плитках, чтобы они были закрыты розетками после установки. Используйте шаблон в качестве руководства.

(EN) For models with two rosettes, bear in mind the maximum diameter of the holes left in the tiles so they are covered by the rosettes after installation. Use the template provided as a guide.

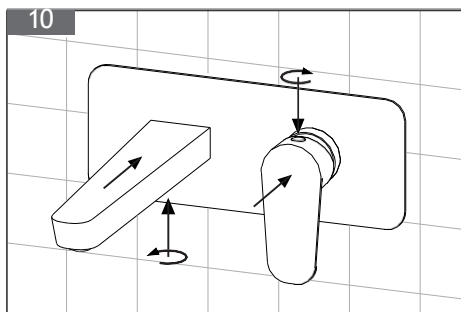


МОНТАЖ / MOUNTING



(RU) расположите пластину, выбранную в соответствии с моделью, и закрепите ее клеящим слоем.

(EN) Position the plate chosen according to the model and secure it with adhesive tape.



(RU) после этого, соберите ручку и излив винтами

(EN) Then, assemble the handle and spout with its screw

Достоверную информацию уточняйте на santehnica.ru.