

**TROPIC LM7011C. СМЕСИТЕЛЬ ТЕРМОСТАТИЧЕСКИЙ ДЛЯ ВАННЫ И ДУША С ЛЕЙКОЙ  
«ТРОПИЧЕСКИЙ ДОЖДЬ» И ПОВОРОТНЫМ ИЗЛИВОМ**

**Благодарим Вас за выбор продукции LEMARK! Сантехника LEMARK обеспечит вам удобство и комфорт!**

Сантехника LEMARK производится в соответствии со всеми стандартами и техническими условиями, установленными в странах-участниках Евразийского экономического сообщества (Таможенного союза) и странах СНГ.

**Перед началом монтажа**

1. Убедитесь, что система водоснабжения удовлетворяет следующим параметрам:
  - температура воды находится в интервале от 4 до 75 градусов Цельсия;
  - рабочее давление воды составляет от 0,05 до 0,63 МПа;
  - рекомендуемое давление воды 0,3 МПа;
  - разница давления в трубах с горячей и холодной водой – не более 10%.
2. Проведите очистку подводящих труб, чтобы гарантировать отсутствие посторонних частиц в выдаваемом потоке воды.
3. Для монтажа резьбовых соединений используйте фум-ленту. После окончания работ проверьте, чтобы все детали были правильно и надежно закреплены.

**Рекомендуемый набор инструментов**

						
Отвертка	Пассатижи	Защитные очки	Разводной ключ	Фум-лента	Ключ-шестигранник	Дрель

**Монтаж**

Во избежание выхода из строя керамических дисков картриджа (из-за попадания между ними ржавчины и прочих мелких посторонних предметов и частиц, содержащихся в водопроводной системе), при монтаже рекомендуется установка фильтров грубой очистки воды. Во избежание выхода из строя смесителя из-за резкого перепада давления (гидроудар) рекомендуется установка регуляторов давления.

**При монтаже термостатических моделей смесителей подвод холодной воды должен осуществляться к термоза элементу!**

Установка изделия должна осуществляться специалистом.

1. Вкрутите эксцентриковые переходники в подводящие водопроводные трубы. Используйте фум-ленту для надежной герметизации резьбовых соединений. При помощи установочной пластины выровняйте положение эксцентриковых переходников для ровной установки смесителя и установите прокладки. Установите корпус смесителя на эксцентриковые переходники, отрегулируйте положение корпуса на эксцентрико-

вых переходниках и надежно закрепите, закрутив винты при помощи ключа-шестигранника;

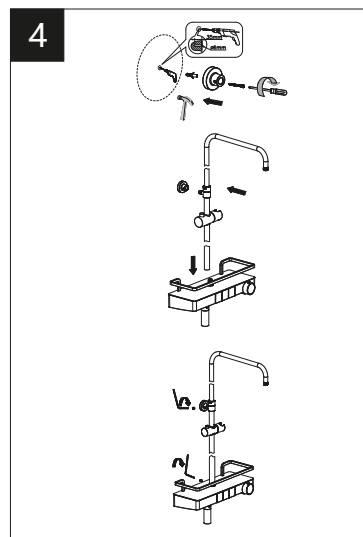
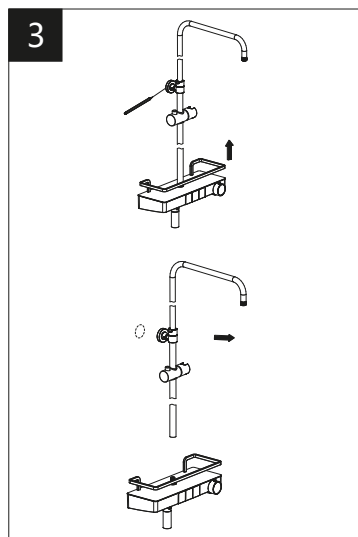
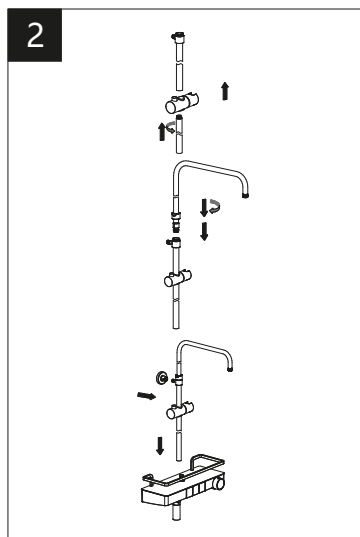
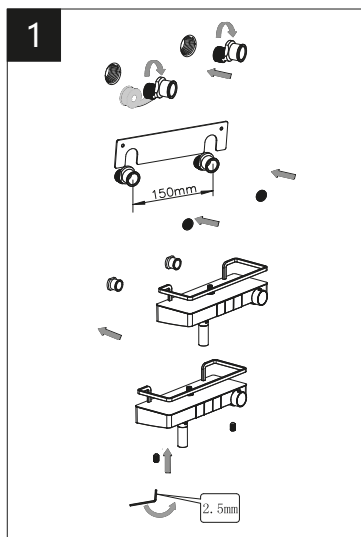
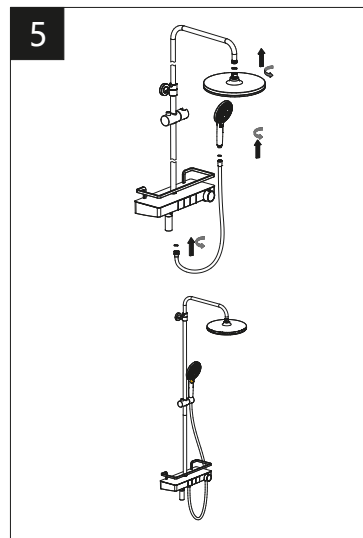
2. Вставьте изогнутую часть штанги для душа в прямую часть штанги, собранную из 2 частей с предварительно установленным держателем для душевой лейки и зафиксируйте конструкцию гайкой;

3. Закрепите собранную штангу на корпусе смесителя и отмерьте необходимую высоту для держателя крепежного кронштейна. Затем снимите собранную штангу с корпуса смесителя;

4. Просверлите отверстие и вставьте дюбель. Закрепите крепление держателя на стене, вкрутив в дюбель шуруп. Установите на корпусе смесителя собранную штангу с заранее установленным держателем душевой лейки и закрепите ее в крепежном кронштейне и на корпусе смесителя с помощью ключа-шестигранника;

5. Присоедините шланг для душа и душевую лейку, подсоедините излив. Используйте прокладки 1/2";

После установки смесителя необходимо медленно открыть воду на полную мощность и дать ей «протечь» в течение 1 минуты. Пролить нужно выполнить до установки верхнего душа и душевой лейки! Перед проливом также рекомендуется снять излив во избежание его возможного засорения.



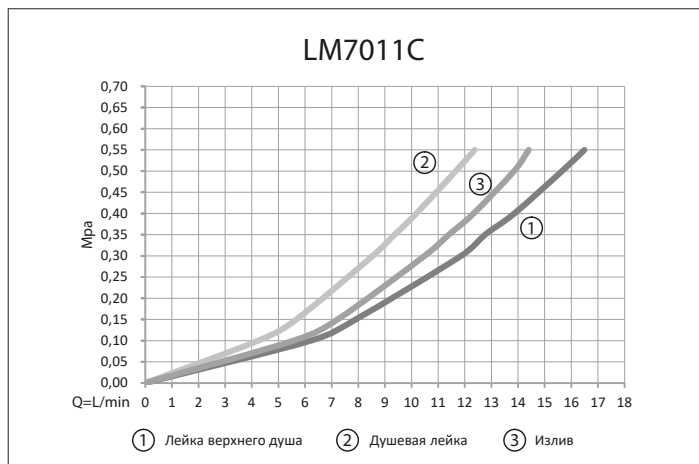
## Назначение

Смеситель предназначен для использования в бытовых или общественных помещениях для пуска, смешивания, регулирования температуры и закрытия водного потока на его выходе из системы водоснабжения.

## Информация о соответствии

Изделие изготовлено в соответствии с требованиями СП 30.13330-2016, ГОСТ 25809-96, ГОСТ 19681-2016.

## График расхода воды



## Бесплатное сервисное обслуживание. Гарантия. Срок службы

Смеситель обеспечивается бесплатным сервисным обслуживанием в течение 10 лет с момента приобретения. Сервисное обслуживание распространяется на основные рабочие детали смесителя: картриджи, кран-буксы, переключатели-диверторы. В рамках сервисного обслуживания может быть произведен бесплатный ремонт и/или замена указанных деталей (по усмотрению Сервис-центра, в соответствии с условиями, подробно описанными в гарантийном талоне). Бесплатным сервисным обслуживанием вправе воспользоваться только конечные потребители при предъявлении полностью заполненного гарантийного талона, кассового и товарного чеков. На смесители, установленные в местах общественного пользования, бесплатное сервисное обслуживание не распространяется.

Гарантийный срок на сантехнические изделия LEMARK (в определении Закона о защите прав потребителей) при условии использования в бытовых условиях:

Смеситель из латуни (корпус, хромированное/гальваническое покрытие, картридж с керамическими дисками, кран-букса с керамическими прокладками, переключатель-дивертор, аэратор/регулятор расхода воды, рукоятка, излив) - 4 года.

Гарантийный срок на смеситель при установке и использовании в общественных местах или в промышленных условиях: 1 год. Эксплуатация изделия в гостиничных номерах считается использованием в бытовых условиях.

Плановый срок службы смесителя - 30 лет.

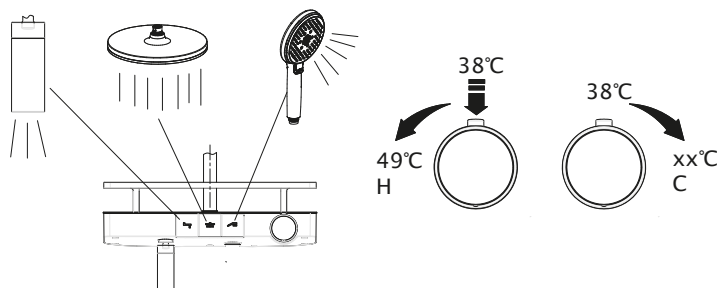
Аксессуары (шланги для душа, шланги для вытяжных изливов, душевые лейки, душевые штанги, настенные крепления для леек, резиновые прокладки, гибкие изливы, двухфункциональные аэраторы, гигиенические лейки) - 1 год.

Плановый срок службы аксессуаров - 10 лет.

## Способ эксплуатации

Пуск, остановка и переключение потока воды между верхним душем, изливом и душевой лейкой осуществляются нажатием на кнопки на корпусе.

Регулировка температуры водной струи осуществляется поворотом рукоятки регулятора температуры. Оптимальная температура водной струи - 38 °C - устанавливается при центральном положении указанной рукоятки.



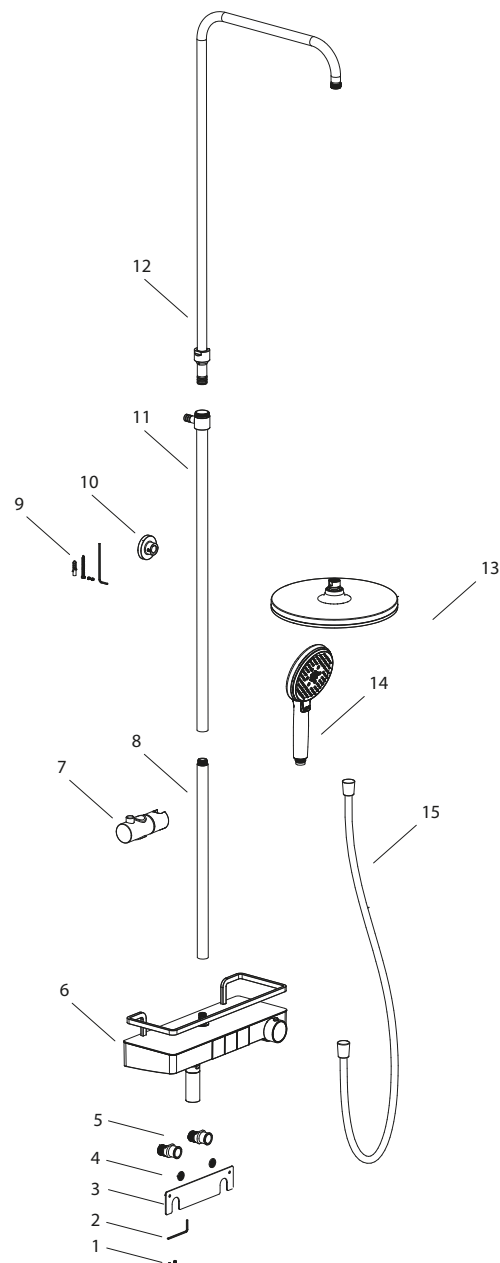
## Инструкции по уходу

Очистка тела смесителя должна производиться только изделиями из мягких тканей и без использования абразивных чистящих средств, а также средств на основе спирта, аммония, соляной, серной, азотной, фосфорной и иных видов кислот.

## Комплектность

- 1) Винт (2 шт);
- 2) Ключ-шестигранник;
- 3) Установочная пластина;
- 4) Прокладка;
- 5) Эксцентриковый переходник 1/2' (латунь) (2 шт);
- 6) Корпус смесителя (латунь- ABS пластик) с изливом, с кнопочным переключателем режимов и термостатическим картриджем;
- 7) Держатель для душевой лейки;
- 8) Нижняя часть штанги для верхнего душа;
- 9) Набор для установки крепежного кронштейна (дюбель, шуруп, 2 винта и ключ-шестигранник);
- 10) Держатель крепежного кронштейна;
- 11) Средняя часть штанги для верхнего душа;
- 12) Изогнутая часть штанги для верхнего душа;
- 13) Лейка верхнего душа «Тропический дождь»;
- 14) 3-функциональная душевая лейка;
- 15) Растяжной душевой шланг 1,5 м-2 м;

В комплекте к смесителю прилагается паспорт изделия и гарантийный талон.



## Информация о производителе

Смеситель изготовлен в КНР по заказу и под контролем ООО «Русская Арматура» (125362, г. Москва, ул. Вишневая дом 9, корп. 1, этаж 2, офис 205).

LEMAR<sup>®</sup> – официально зарегистрированный товарный знак ООО «Русская Арматура».

