

Installation / Montage / Монтаж

A11301 Thermo, A11401 Thermo

Guarantee is valid only when installed by qualified plumber!

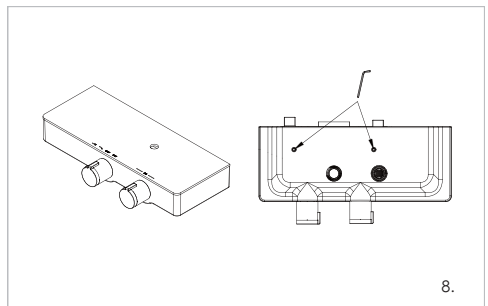
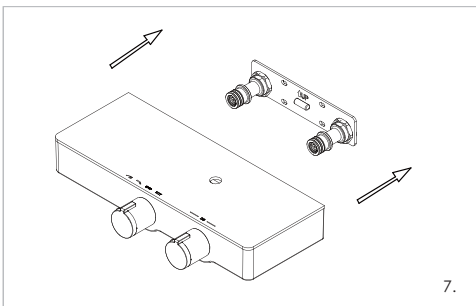
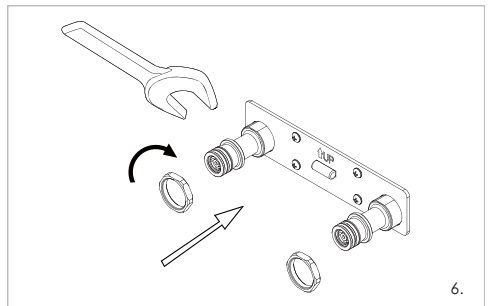
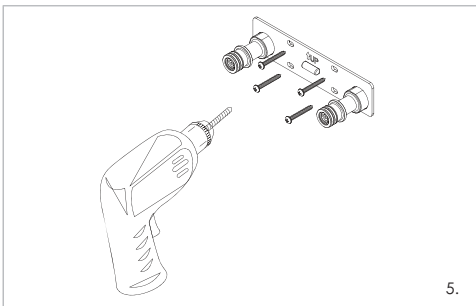
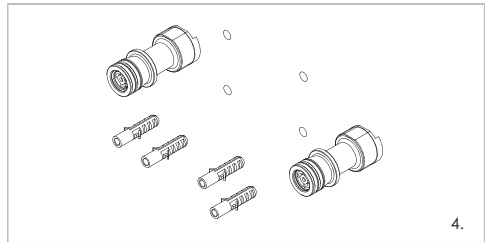
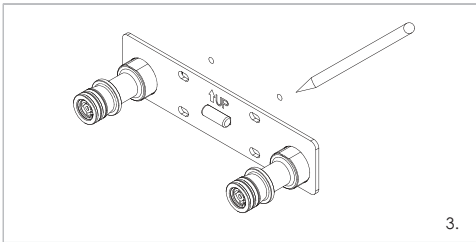
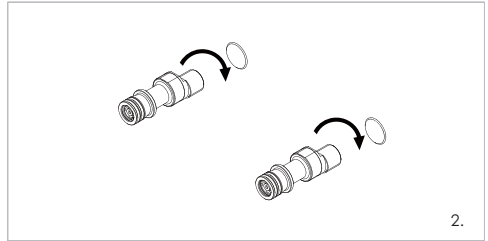
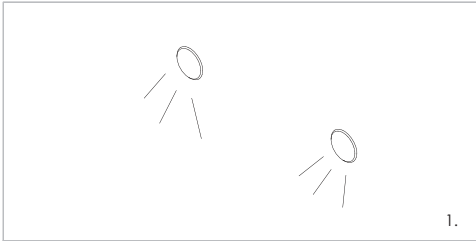
Garantie nur bei Montage durch einen Fachinstallateur!

Установка смесителя должна осуществляться квалифицированным сантехником!

Please note! In thermostatic mixers hot water supply is on the left and cold water supply is on the right!

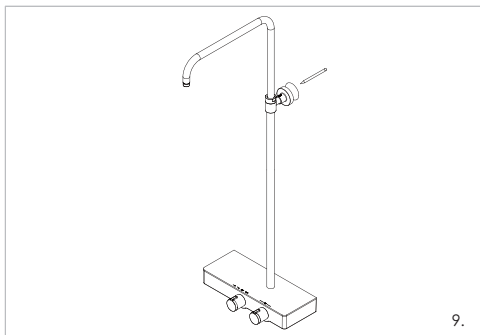
Bitte beachten Sie bei der Installation von Armaturen mit Thermostat, daß der Warmwasseranschluss links und der Kaltwasseranschluss rechts an der Armatur angeschlossen werden muss! Bei Nichtbeachtung funktioniert der Thermostat nicht.

Внимание! Для термостатических смесителей подключение горячей воды только слева, холодной воды только справа!

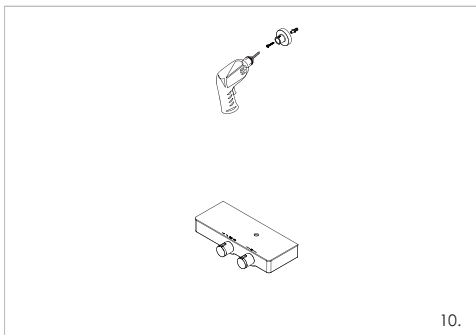


Installation / Montage / Монтаж

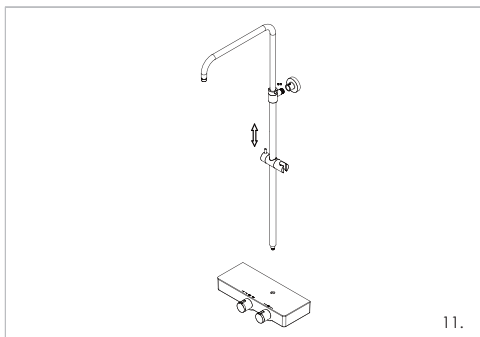
A11301 Thermo, A11401 Thermo



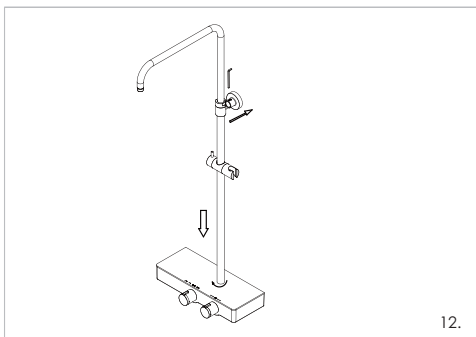
9.



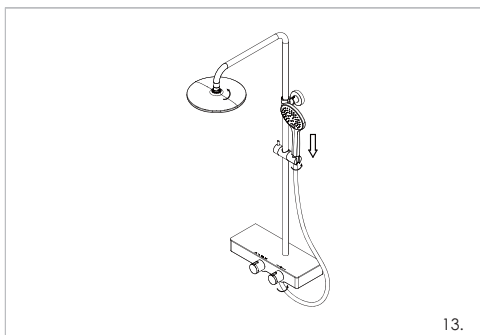
10.



11.



12.



13.

The set consists of:

- Thermostatic shower mixer;
- Height-adjustable shower slide bar, 800-1250mm (A11301)/(A11401);
- Shower head;
- PVC shower hose 1500 mm, connection to shower hand;
- 3-spray hand shower with anti-lime system;
- Fitting kit.

Zur Garnitur gehören:

- Thermostat-Einhand-Brausemischer;
- Teleskop-Duschgestänge, höhenverstellbar 800-1250mm (A11301)/(A11401);
- Kopfbrause;
- Brauseschlauch 1500 mm, zum Anschluss der Brause;
- Handbrause 3 Strahlarten mit Anti-Kalk-System;
- Brauseschieber;
- Montageset.

В комплект входит:

- Термостатический смеситель;
- Стойка для душа, регулируемая по высоте 800-1250мм (A11301)/(A11401);
- Душевая насадка;
- Шланг ПВХ 1500 мм, подключение к лейке;
- Лейка 3-функциональная с системой защиты от известковых отложений;
- Набор для крепежа.