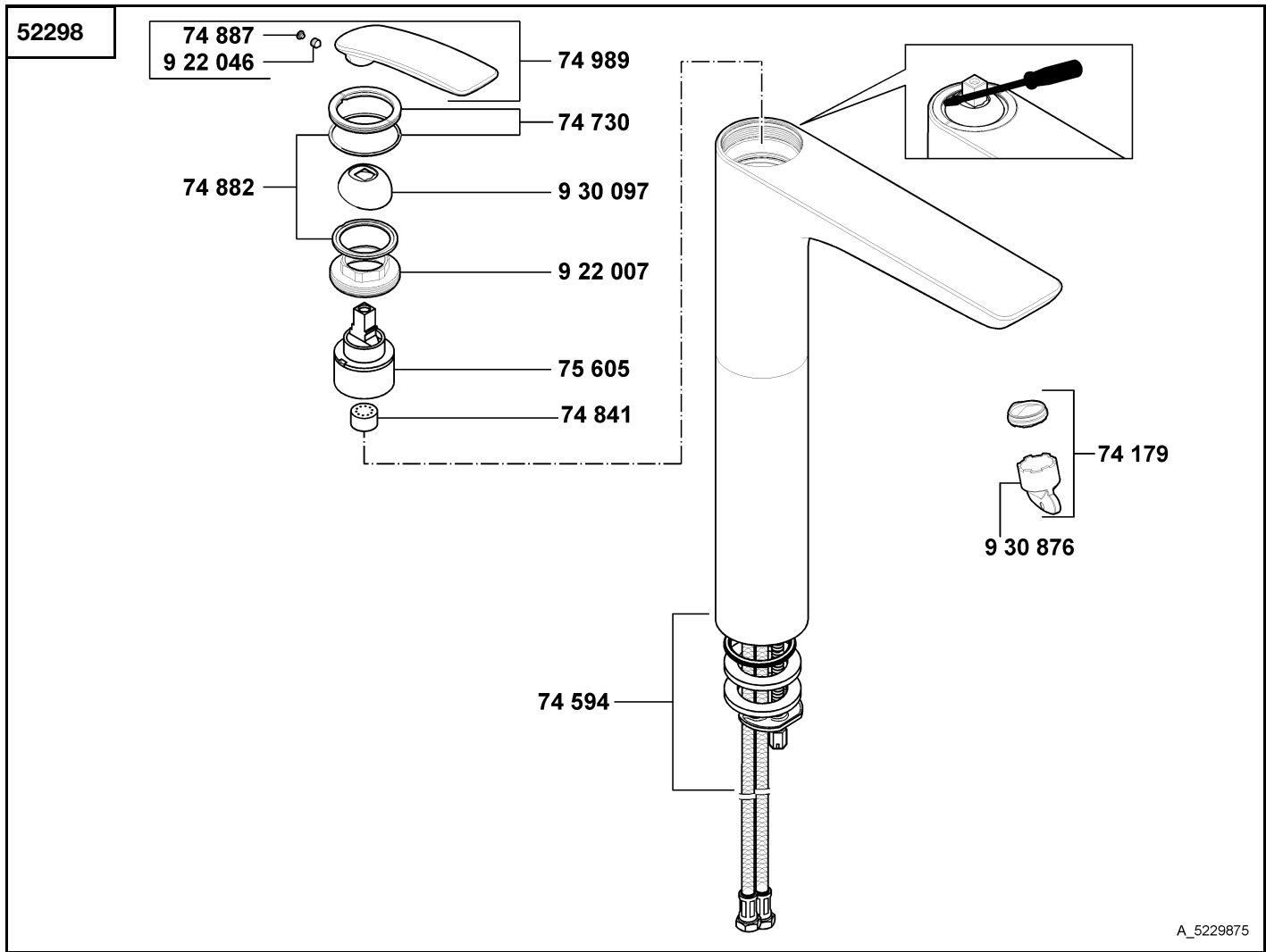


KLUDI BALANCE



A_5229875

52298	Waschschüsselarmatur DN 10	basin mixer DN 10	wastafelmengkraan 3/8"
	74 179 Cache-Strahlregler M 24 x 1	Cache jet-spray regulator M 24 x 1	Cache straalbreker M 24 x 1
	74 594 Befestigungssatz	assembling set	bevestigingsset
	74 730 Abdeckkappe	cover cap	afdekkap
	74 841 Durchflussbegrenzer	flow restrictor	doorstroombegrenzer
	74 882 Dichtungssatz	sealing set	set dichtingen
	74 887 Markierungsstopfen	red/blue insert	markeringsstop
	74 989 Hebel KLUDI BALANCE	lever for KLUDI BALANCE	greep voor KLUDI BALANCE
	75 605 Kartusche	cartridge	cartouche
	922 007 Spanschraube	screw	spanschroef
	922 046 Gewindestift	threading lathe	inbus schroef
	930 097 Kappe	cap	dop
	930 876 Schlüssel für Strahlregler	key for aerator	sleutel voor straalbreker

Достоверную информацию уточняйте на santehnica.ru.