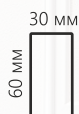
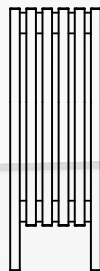


VELAR P30 V

вертикальный



Прямоугольный
профиль



Возможно
исполнение
с ножками



Описание

Радиатор VELAR P30 V сочетает оригинальный дизайн и строгость линий.

Лаконичная конструкция отопительного прибора сейчас особенно востребована в современных интерьерах.

В его основе лежит прямоугольный стальной профиль, что придает дизайн-радиатору визуальную изящность и легкость.

Характеристики

| | |
|----------------|-----------------------|
| Толщина стенки | 2,5 мм |
| Высота: | 270 мм - 3000 мм |
| Длина: | 80 - 680 мм |
| Секционность: | 2 - 14 |
| Подключение: | 1/2", боковое, нижнее |

| | |
|-----------------|--------|
| Испыт. давление | 24 Атм |
| Раб. давление | 16 Атм |

| | |
|---------------------------|--------|
| Макс. рабочая температура | 110 °C |
|---------------------------|--------|



Гарантия



Для установки на закрытую систему отопления



Доступен в электрическом исполнении



Покраска в RAL

| Высота H, мм | | 270 | 420 | 500 | 550 | 570 | 750 | 1000 | 1250 | 1500 | 1750 | 2000 | 2200 | 2250 | 2500 | 3000 | |
|---------------|-------------|--|-----|-----|-----|------|------|------|------|------|------|------|------|------|------|------|------|
| Глубина V, мм | | 90 | | | | | | | | | | | | | | | |
| Кол-во секций | Длина L, мм | Теплоотдача, Вт | | | | | | | | | | | | | | | |
| 2 | 80 | $\Delta T=70^{\circ}\text{C}$ (95/85/20) | 73 | 112 | 134 | 146 | 153 | 198 | 267 | 331 | 399 | 462 | 534 | 587 | 597 | 668 | 801 |
| | | $\Delta T=60^{\circ}\text{C}$ (90/70/20) | 59 | 92 | 110 | 120 | 125 | 162 | 218 | 271 | 326 | 378 | 437 | 480 | 488 | 546 | 655 |
| | | $\Delta T=50^{\circ}\text{C}$ (75/65/20) | 47 | 72 | 87 | 95 | 99 | 128 | 172 | 214 | 257 | 299 | 345 | 379 | 385 | 431 | 517 |
| 3 | 130 | $\Delta T=70^{\circ}\text{C}$ (95/85/20) | 108 | 169 | 200 | 220 | 228 | 296 | 401 | 497 | 598 | 694 | 801 | 881 | 894 | 1001 | 1202 |
| | | $\Delta T=60^{\circ}\text{C}$ (90/70/20) | 89 | 138 | 164 | 180 | 186 | 242 | 328 | 406 | 489 | 567 | 655 | 720 | 731 | 819 | 983 |
| | | $\Delta T=50^{\circ}\text{C}$ (75/65/20) | 70 | 109 | 130 | 142 | 147 | 191 | 259 | 321 | 386 | 448 | 517 | 569 | 578 | 647 | 776 |
| 4 | 180 | $\Delta T=70^{\circ}\text{C}$ (95/85/20) | 145 | 225 | 267 | 294 | 305 | 396 | 534 | 663 | 796 | 925 | 1068 | 1175 | 1192 | 1335 | 1601 |
| | | $\Delta T=60^{\circ}\text{C}$ (90/70/20) | 119 | 184 | 218 | 240 | 250 | 324 | 437 | 542 | 651 | 757 | 873 | 961 | 975 | 1092 | 1310 |
| | | $\Delta T=50^{\circ}\text{C}$ (75/65/20) | 94 | 145 | 172 | 190 | 197 | 256 | 345 | 428 | 514 | 598 | 690 | 759 | 770 | 862 | 1035 |
| 5 | 230 | $\Delta T=70^{\circ}\text{C}$ (95/85/20) | 180 | 282 | 333 | 367 | 383 | 494 | 668 | 829 | 995 | 1156 | 1335 | 1469 | 1491 | 1668 | 2002 |
| | | $\Delta T=60^{\circ}\text{C}$ (90/70/20) | 147 | 230 | 273 | 300 | 313 | 404 | 546 | 678 | 814 | 946 | 1092 | 1201 | 1219 | 1364 | 1638 |
| | | $\Delta T=50^{\circ}\text{C}$ (75/65/20) | 116 | 182 | 215 | 237 | 247 | 319 | 431 | 536 | 643 | 747 | 862 | 949 | 963 | 1077 | 1294 |
| 6 | 280 | $\Delta T=70^{\circ}\text{C}$ (95/85/20) | 215 | 336 | 401 | 440 | 456 | 594 | 801 | 994 | 1194 | 1387 | 1601 | 1761 | 1788 | 2001 | 2402 |
| | | $\Delta T=60^{\circ}\text{C}$ (90/70/20) | 176 | 275 | 328 | 360 | 373 | 486 | 655 | 813 | 977 | 1135 | 1310 | 1441 | 1463 | 1637 | 1965 |
| | | $\Delta T=50^{\circ}\text{C}$ (75/65/20) | 139 | 217 | 259 | 284 | 295 | 384 | 517 | 642 | 772 | 896 | 1035 | 1138 | 1155 | 1293 | 1552 |
| 7 | 330 | $\Delta T=70^{\circ}\text{C}$ (95/85/20) | 252 | 392 | 467 | 514 | 533 | 692 | 935 | 1160 | 1394 | 1619 | 1868 | 2054 | 2086 | 2335 | 2803 |
| | | $\Delta T=60^{\circ}\text{C}$ (90/70/20) | 206 | 321 | 382 | 421 | 436 | 566 | 765 | 949 | 1140 | 1324 | 1528 | 1680 | 1706 | 1910 | 2293 |
| | | $\Delta T=50^{\circ}\text{C}$ (75/65/20) | 163 | 253 | 302 | 332 | 344 | 447 | 604 | 749 | 900 | 1046 | 1207 | 1327 | 1348 | 1508 | 1811 |
| 8 | 380 | $\Delta T=70^{\circ}\text{C}$ (95/85/20) | 288 | 448 | 534 | 587 | 608 | 791 | 1068 | 1326 | 1593 | 1851 | 2135 | 2349 | 2385 | 2669 | 3203 |
| | | $\Delta T=60^{\circ}\text{C}$ (90/70/20) | 235 | 366 | 437 | 480 | 497 | 647 | 873 | 1085 | 1303 | 1514 | 1747 | 1922 | 1951 | 2183 | 2620 |
| | | $\Delta T=50^{\circ}\text{C}$ (75/65/20) | 186 | 289 | 345 | 379 | 393 | 511 | 690 | 857 | 1029 | 1196 | 1379 | 1518 | 1541 | 1724 | 2069 |
| 9 | 430 | $\Delta T=70^{\circ}\text{C}$ (95/85/20) | 325 | 506 | 600 | 661 | 685 | 891 | 1202 | 1492 | 1792 | 2082 | 2402 | 2642 | 2683 | 3002 | 3604 |
| | | $\Delta T=60^{\circ}\text{C}$ (90/70/20) | 266 | 414 | 491 | 540 | 560 | 728 | 983 | 1220 | 1466 | 1703 | 1965 | 2161 | 2194 | 2456 | 2948 |
| | | $\Delta T=50^{\circ}\text{C}$ (75/65/20) | 210 | 327 | 388 | 427 | 443 | 575 | 776 | 964 | 1158 | 1345 | 1552 | 1707 | 1733 | 1940 | 2328 |
| 10 | 480 | $\Delta T=70^{\circ}\text{C}$ (95/85/20) | 360 | 561 | 668 | 734 | 760 | 990 | 1335 | 1657 | 1991 | 2314 | 2669 | 2936 | 2980 | 3337 | 4004 |
| | | $\Delta T=60^{\circ}\text{C}$ (90/70/20) | 295 | 459 | 546 | 601 | 622 | 810 | 1092 | 1355 | 1629 | 1893 | 2183 | 2402 | 2438 | 2730 | 3275 |
| | | $\Delta T=50^{\circ}\text{C}$ (75/65/20) | 233 | 362 | 431 | 474 | 491 | 640 | 862 | 1070 | 1286 | 1495 | 1724 | 1897 | 1925 | 2156 | 2586 |
| 11 | 530 | $\Delta T=70^{\circ}\text{C}$ (95/85/20) | 396 | 616 | 734 | 807 | 836 | 1089 | 1469 | 1823 | 2189 | 2545 | 2936 | 3230 | 3279 | 3670 | 4405 |
| | | $\Delta T=60^{\circ}\text{C}$ (90/70/20) | 324 | 504 | 601 | 660 | 684 | 890 | 1201 | 1491 | 1791 | 2082 | 2402 | 2642 | 2682 | 3002 | 3603 |
| | | $\Delta T=50^{\circ}\text{C}$ (75/65/20) | 256 | 398 | 474 | 521 | 540 | 703 | 949 | 1178 | 1414 | 1644 | 1897 | 2087 | 2118 | 2371 | 2845 |
| 12 | 580 | $\Delta T=70^{\circ}\text{C}$ (95/85/20) | 433 | 673 | 801 | 881 | 913 | 1188 | 1601 | 1989 | 2389 | 2776 | 3203 | 3524 | 3577 | 4004 | 4804 |
| | | $\Delta T=60^{\circ}\text{C}$ (90/70/20) | 354 | 550 | 655 | 720 | 747 | 972 | 1310 | 1627 | 1954 | 2271 | 2620 | 2883 | 2926 | 3275 | 3930 |
| | | $\Delta T=50^{\circ}\text{C}$ (75/65/20) | 280 | 435 | 517 | 569 | 590 | 768 | 1035 | 1285 | 1543 | 1793 | 2069 | 2276 | 2311 | 2586 | 3104 |
| 13 | 630 | $\Delta T=70^{\circ}\text{C}$ (95/85/20) | 469 | 728 | 867 | 954 | 989 | 1287 | 1736 | 2154 | 2588 | 3007 | 3470 | 3817 | 3875 | 4337 | 5205 |
| | | $\Delta T=60^{\circ}\text{C}$ (90/70/20) | 383 | 596 | 709 | 781 | 809 | 1052 | 1420 | 1762 | 2117 | 2460 | 2838 | 3122 | 3169 | 3548 | 4258 |
| | | $\Delta T=50^{\circ}\text{C}$ (75/65/20) | 303 | 470 | 560 | 617 | 639 | 831 | 1121 | 1391 | 1672 | 1943 | 2242 | 2466 | 2503 | 2802 | 3363 |
| 14 | 680 | $\Delta T=70^{\circ}\text{C}$ (95/85/20) | 506 | 785 | 935 | 1027 | 1065 | 1386 | 1868 | 2320 | 2787 | 3239 | 3737 | 4111 | 4173 | 4672 | 5605 |
| | | $\Delta T=60^{\circ}\text{C}$ (90/70/20) | 414 | 642 | 765 | 840 | 871 | 1134 | 1528 | 1898 | 2280 | 2649 | 3057 | 3363 | 3414 | 3821 | 4585 |
| | | $\Delta T=50^{\circ}\text{C}$ (75/65/20) | 327 | 507 | 604 | 663 | 688 | 895 | 1207 | 1499 | 1801 | 2092 | 2414 | 2655 | 2696 | 3018 | 3621 |

- Конструкция радиаторов Velar имеет универсальное трубчатое строение. Благодаря этому возможно большое количество вариантов радиаторов, отличных друг от друга по высоте и длине. Такой радиатор станет гармоничным элементом каждого интерьера.
- Обычные приборы отопления уходят в прошлое. Отопительные приборы Velar – это не только высококлассные радиаторы серийного производства, но и настоящее произведение отопительного искусства. Наши инженеры и дизайнеры продумали каждую деталь.



Гарантия



Для установки на закрытую систему отопления



Доступен в электрическом исполнении



Покраска в RAL

| Высота Н, мм | | | 270 | 420 | 500 | 550 | 570 | 750 | 1000 | 1250 | 1500 | 1750 | 2000 | 2200 | 2250 | 2500 | 3000 | |
|----------------------------|----------------------------|------------------|----------------------------|----------|---------------|----------|---------------|----------|---------------|----------|---------------|----------|---------------|----------|---------------|----------|---------------|----------|
| Межосевое расстояние N, мм | | | 200 | 350 | 430 | 480 | 500 | 680 | 930 | 1180 | 1430 | 1680 | 1930 | 2130 | 2180 | 2430 | 2930 | |
| Кол-во секций | Межосевое расстояние E, мм | Расстояние D, мм | Вес радиатора и объем воды | | | | | | | | | | | | | | | |
| | | | Вес, без воды | Объем, л | Вес, без воды | Объем, л | Вес, без воды | Объем, л | Вес, без воды | Объем, л | Вес, без воды | Объем, л | Вес, без воды | Объем, л | Вес, без воды | Объем, л | Вес, без воды | Объем, л |
| 2 | 50 | 15 | Вес, без воды | 2,5 | 4,3 | 5,3 | 5,5 | 5,8 | 7 | 8,9 | 10,8 | 12,7 | 14,6 | 16,4 | 17,5 | 18,3 | 20,2 | 24,1 |
| | | | Объем, л | 0,9 | 1,3 | 1,5 | 1,6 | 1,7 | 2,2 | 2,9 | 3,6 | 4,3 | 4,9 | 5,6 | 6,2 | 6,3 | 7 | 8,4 |
| 3 | 100 | 15/65 | Вес, без воды | 3,7 | 6,2 | 7,6 | 8,1 | 8,4 | 10,4 | 13,3 | 16,1 | 18,9 | 21,7 | 24,5 | 25,6 | 27,4 | 30,2 | 35,8 |
| | | | Объем, л | 1,3 | 2 | 2,3 | 2,5 | 2,6 | 3,3 | 4,3 | 5,4 | 6,4 | 7,4 | 8,5 | 9,3 | 9,5 | 10,5 | 12,6 |
| 4 | 150 | 65 | Вес, без воды | 4,9 | 8,3 | 10,1 | 10,8 | 11,2 | 13,8 | 17,6 | 21,3 | 25,2 | 28,9 | 32,7 | 35,5 | 36,4 | 40,2 | 47,8 |
| | | | Объем, л | 1,8 | 2,6 | 3,1 | 3,3 | 3,4 | 4,4 | 5,8 | 7,2 | 8,6 | 9,9 | 11,3 | 12,4 | 12,7 | 14,1 | 16,8 |
| 5 | 200 | 65/115 | Вес, без воды | 6,1 | 10,3 | 12,5 | 13,4 | 14,1 | 17,2 | 21,9 | 26,7 | 31,4 | 36,1 | 40,8 | 43,2 | 45,5 | 50,2 | 59,7 |
| | | | Объем, л | 2,3 | 3,3 | 3,8 | 4,2 | 4,3 | 5,6 | 7,3 | 9 | 10,7 | 12,4 | 14,1 | 15,5 | 15,9 | 17,6 | 21 |
| 6 | 250 | 115 | Вес, без воды | 7,4 | 12,4 | 15 | 16,1 | 16,8 | 20,7 | 26,3 | 31,9 | 37,6 | 43,3 | 48,9 | 52,3 | 54,5 | 60,2 | 71,6 |
| | | | Объем, л | 2,7 | 3,9 | 4,6 | 5 | 5,2 | 6,7 | 8,7 | 10,8 | 12,9 | 14,9 | 17 | 18,6 | 19 | 21,1 | 25,2 |
| 7 | 300 | 115/165 | Вес, без воды | 8,6 | 14,5 | 17,5 | 18,7 | 19,7 | 24,1 | 30,6 | 37,2 | 43,9 | 50,4 | 57 | 61,2 | 63,6 | 70,2 | 83,5 |
| | | | Объем, л | 3,2 | 4,6 | 5,4 | 5,9 | 6,1 | 7,8 | 10,2 | 12,6 | 15 | 17,4 | 19,8 | 21,7 | 22,2 | 24,6 | 29,4 |
| 8 | 350 | 165 | Вес, без воды | 9,8 | 16,6 | 19,9 | 21,4 | 22,5 | 27,5 | 35 | 42,5 | 50,1 | 57,6 | 65,2 | 69,6 | 72,7 | 80,3 | 95,5 |
| | | | Объем, л | 3,6 | 5,3 | 6,2 | 6,7 | 6,9 | 8,9 | 11,7 | 14,4 | 17,2 | 19,9 | 22,7 | 24,9 | 25,4 | 28,2 | 33,7 |
| 9 | 400 | 165/215 | Вес, без воды | 11,1 | 18,7 | 22,4 | 24 | 25,3 | 30,9 | 39,3 | 47,8 | 56,3 | 64,8 | 73,3 | 77,7 | 81,7 | 90,3 | 107,4 |
| | | | Объем, л | 4,1 | 5,9 | 6,9 | 7,5 | 7,8 | 10 | 13,1 | 16,2 | 19,3 | 22,4 | 25,5 | 28 | 28,6 | 31,7 | 37,9 |
| 10 | 450 | 215 | Вес, без воды | 12,3 | 20,7 | 24,9 | 26,7 | 28,1 | 34,3 | 43,7 | 53,1 | 62,6 | 72 | 81,4 | 85,5 | 90,8 | 100,3 | 119,3 |
| | | | Объем, л | 4,5 | 6,6 | 7,7 | 8,4 | 8,7 | 11,1 | 14,6 | 18 | 21,5 | 24,9 | 28,3 | 31,1 | 31,8 | 35,2 | 42,1 |
| 11 | 500 | 215/265 | Вес, без воды | 13,5 | 22,8 | 27,4 | 29,3 | 30,9 | 37,7 | 48 | 58,4 | 68,8 | 79,2 | 89,5 | 92,3 | 99,8 | 110,3 | 131,2 |
| | | | Объем, л | 5 | 7,3 | 8,5 | 9,2 | 9,5 | 12,3 | 16 | 19,8 | 23,6 | 27,4 | 31,2 | 34,2 | 34,9 | 38,7 | 46,3 |
| 12 | 550 | 265 | Вес, без воды | 14,8 | 24,9 | 29,8 | 32 | 33,7 | 41,1 | 52,4 | 63,7 | 75 | 86,4 | 97,6 | 100,2 | 108,9 | 120,3 | 143,1 |
| | | | Объем, л | 5,5 | 7,9 | 9,3 | 10,1 | 10,4 | 13,4 | 17,5 | 21,6 | 25,8 | 29,9 | 34 | 37,3 | 38,1 | 42,3 | 50,5 |
| 13 | 600 | 265/315 | Вес, без воды | 16,1 | 26,9 | 32,3 | 34,6 | 36,5 | 44,5 | 56,7 | 69 | 81,3 | 93,5 | 105,7 | 112,4 | 118 | 130,3 | 150,6 |
| | | | Объем, л | 5,9 | 8,6 | 10 | 10,9 | 11,3 | 14,5 | 19 | 23,4 | 27,9 | 32,4 | 36,8 | 40,4 | 41,3 | 45,8 | 54,7 |
| 14 | 650 | 315 | Вес, без воды | 17,3 | 29 | 34,8 | 37,3 | 39,4 | 47,9 | 61 | 74,2 | 87,5 | 100,7 | 113,9 | 119,6 | 127 | 140,3 | 165,8 |
| | | | Объем, л | 6,4 | 9,3 | 10,8 | 11,8 | 12,1 | 15,6 | 20,4 | 25,2 | 30,1 | 34,9 | 39,7 | 43,5 | 44,5 | 49,3 | 58,9 |

- Исполнение радиаторов Velar дает возможность изделию гармонично вписываться не только в общий интерьер, но и каждую отдельную комнату. Доступны варианты исполнения с различным количеством секций, что влияет на теплоотдачу и эффективность радиатора в больших помещениях. Есть возможность выбрать тип подключения. Можно установить электрические ТЭНы в радиаторы под заказ.

- Дизайн-радиаторы Velar отличаются оригинальным внешним видом, с элементами скандинавского стиля, и прекрасно дополняют любой интерьер. Вы обязательно найдете радиатор себе по вкусу среди обширного каталога продукции. Радиаторы Velar отлично подходят на замену стандартным радиаторам.

Запорная арматура Delta см. стр. **92.**



Аксессуары Velar для монтажа см. стр. **93.**

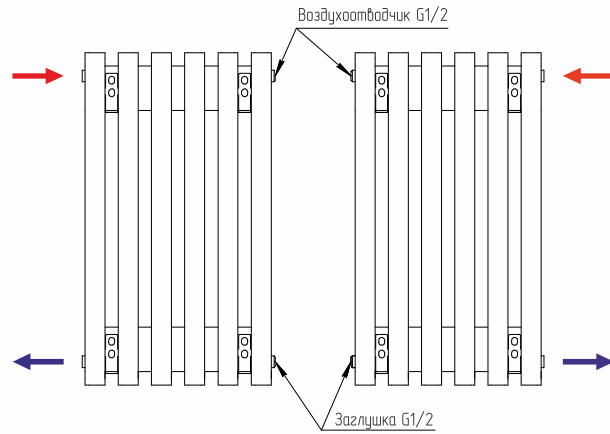
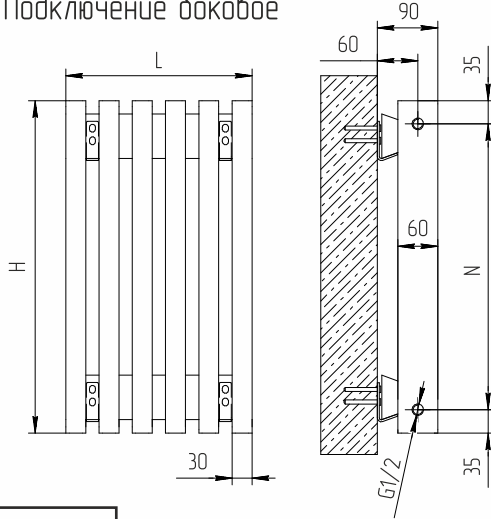


Покраска радиаторов см. стр. **94.**



При заказе необходимо указывать тип подключения.

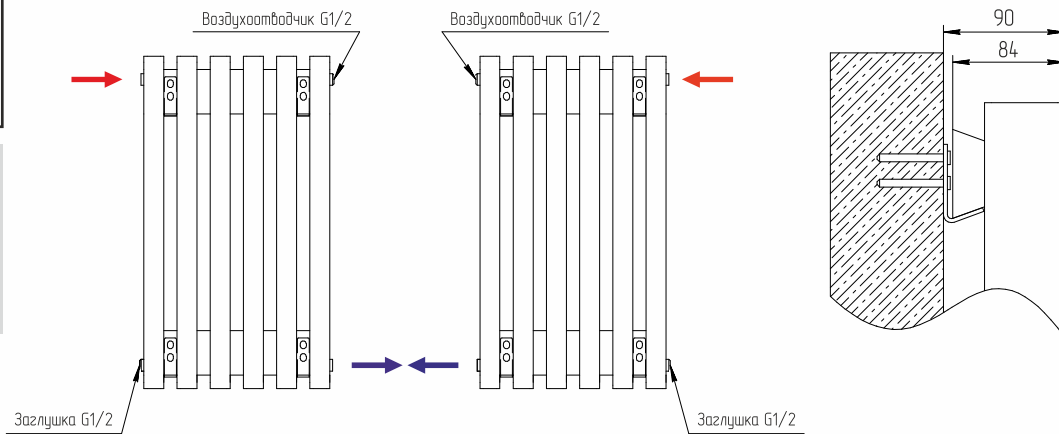
→ Подключение боковое



Условные обозначения
 H - Высота
 L - Длина
 Размеры указаны в мм.

Запрещено использовать в системе ГВС!

↕ Подключение диагональное



↑

