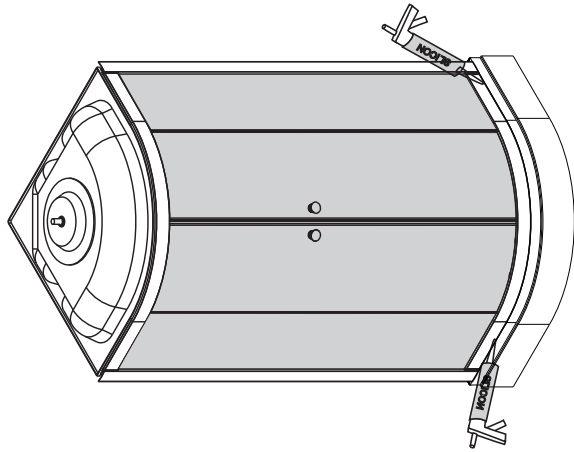
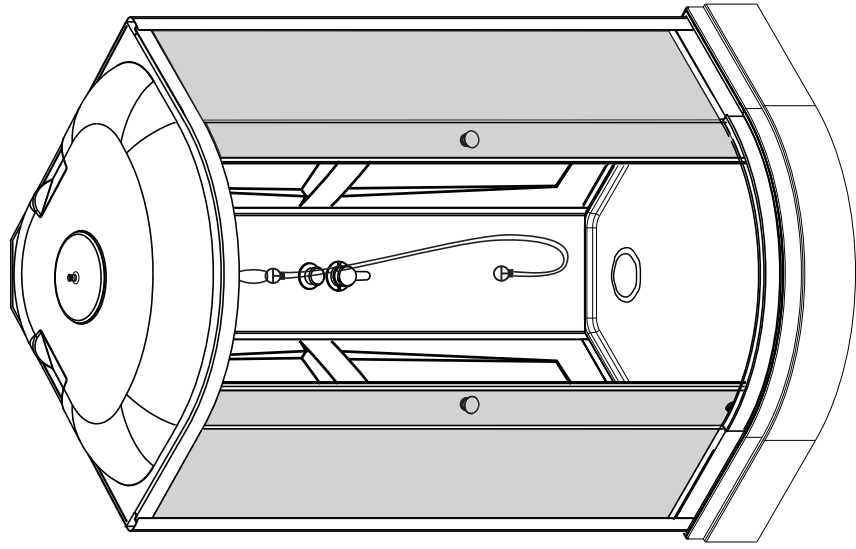
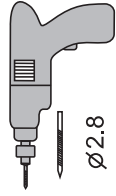


AE911

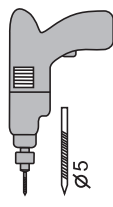
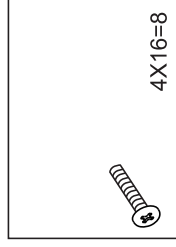
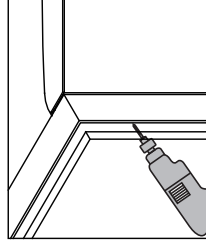
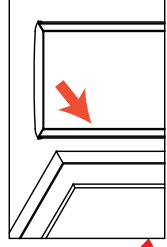
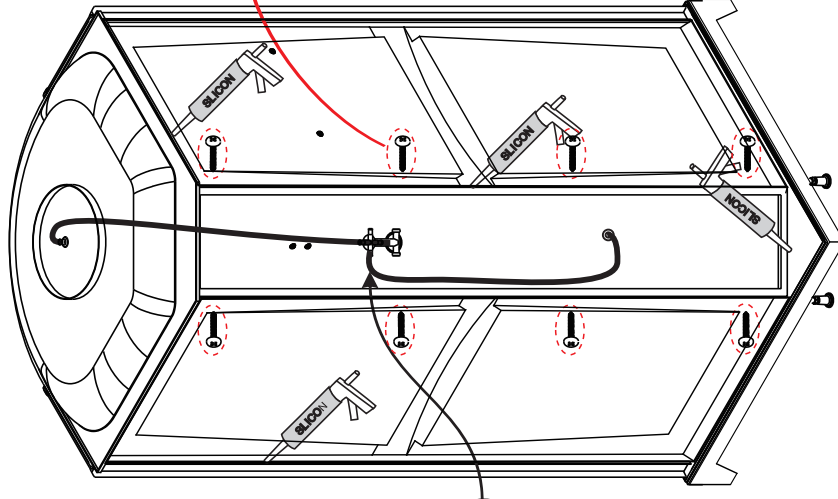
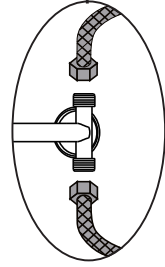
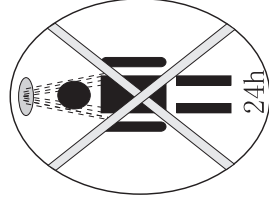




ø2.8

ø5

A1	X2 A2	X1 A3	X1 A4	X2 A5	X4
A6	X1 A7	X1 A8	X2 A9	X8 A10	X4
A11	X1 A12	X2 A13	X1 A14	X2 A15	X1
A16	X1 A17	X1 A18	A19	X1 A20	X2
			ST4X50=8	ST4X12=4	
			ST4X12=36		
			M4X25=2	ST4X16=10	



ø5



SLICON

