

AM · PM

SHOWER KIT

FN0110V11



F0118000/22
F0119000/22

DEU • ENG • RUS • UKR

Deutsch



Wichtige Hinweise zur Montage

- Installation des Erzeugnisses soll ausschließlich durch Fachtechniker und unter Beachtung der Anweisungen dieser Anleitung erfolgen.



Produktpflege

- Um richtige Funktionierung des Systems gewährleisten zu können, müssen Schmutzfilter mit einem Reinigungsgrad von 100-300 Mikrometer auf den Einlaufrohren installiert werden.
- Zwecks Vermeidung der Beschädigung der Oberfläche des Erzeugnisses die Verwendung von Wassertemperatur über 60 °C ist nicht zulässig.

English



Important notes about installation

- Installation of item should be carried out only by qualified personnel, following the instructions of this guidance.



Product maintenance

- For correct operation of the system it is required to install purification filters at feed pipelines with degree of purification of 100–300 micron.
- For the avoidance of damage of the surface of the product it is not allowed to use water more than 60°C.

- Zur Reinigung des Erzeugnisses benutzen Sie sanfte Reinigungsmittel oder Seife.
- Benutzen Sie zur Reinigung des Erzeugnisses keine aggressive Reinigungsmittel oder Schleifpasten.

Hersteller hat das Recht auf Änderungen der Ausstattung, die das Aussehen und Funktional des Produkts nicht beeinflussen. Alle in dieser Gebrauchsanweisung aufgeführten Werte haben eine formale Größe. Hersteller hat Recht auf die technischen Veränderungen.

- Use only mild detergents and soap for cleaning of the item.
- Do not use corrosive washing agents or abrasive pastes for cleaning of the item.

Producer has a right to introduce change of component parts that has no effect on appearance and functionality of product. All parameters indicated in this instruction have formal meaning. Producer reserves the right for technical changes.



Важные замечания по установке

- Установка изделия должна производиться только квалифицированным персоналом, следуя инструкциям данного руководства.



Рекомендации по уходу

- Для правильного функционирования системы необходима установка фильтров очистки на подводящих трубопроводах со степенью очистки 100–300 мк.
- Во избежание повреждения поверхности изделия не допускается использование воды температурой более 60°C.

- Используйте для очистки изделия мягкие моющие средства или мыло.
- Не используйте для очистки изделия агрессивные моющие средства или абразивные пасты.

Производитель имеет право на изменение комплектации, не влияющее на внешний вид и функционал продукта. Все параметры, указанные в данной инструкции, имеют формальное значение. Производитель оставляет за собой право на технические изменения.

Українська



Важливі зауваження по установці

- Установка виробу має виконуватись кваліфікованим спеціалістом.



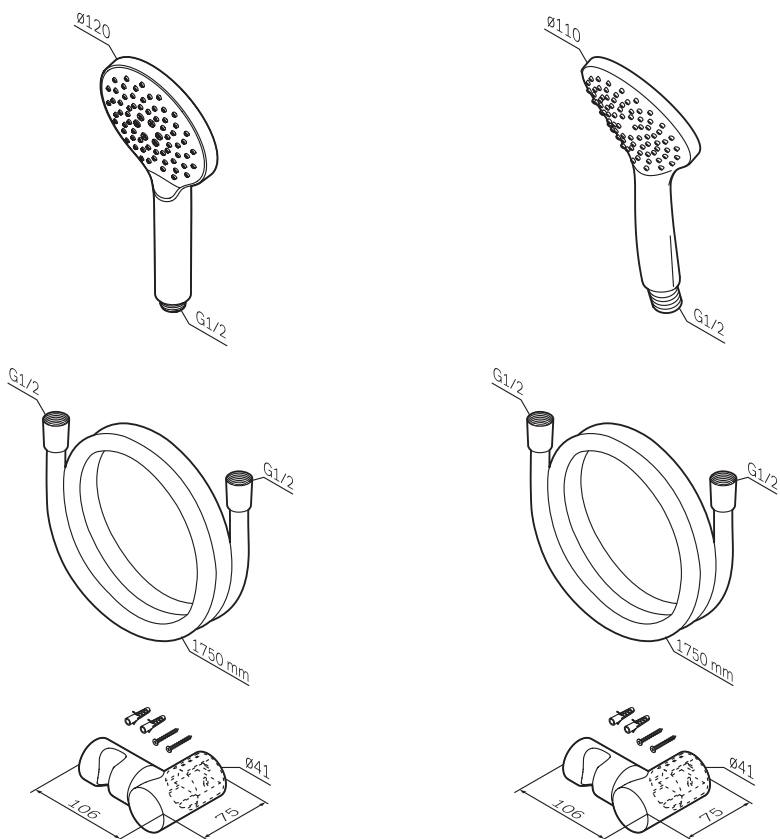
Рекомендації по догляду

- Для запобігання виникнення плям, вапняних відкладень, виріб рекомендується регулярно чистити мильним розчином, з послідовним промиванням чистою водою та видаленням вологи сухою м'якою тканиною.
- Для запобігання пошкодження поверхні виробу, забороняється застосовувати для догляду абразивні миючі засоби.

- Для запобігання зміни кольору декоративного покриття, забороняється застосовувати для догляду хімічні засоби, що містять агресивні хімічні речовини: кислоти, лужні, ацетон, хлорид амонію і інші хлорвмісні компоненти.

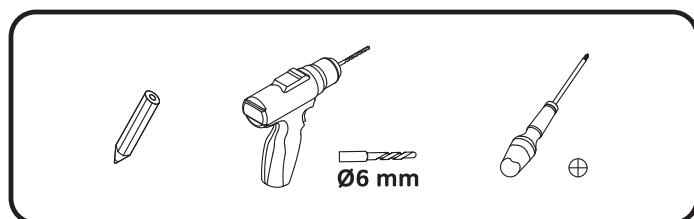
Виробник залишає за собою право на внесення змін в конструкцію, дизайн, комплектацію виробу без попереднього узгодження.

AM·PM

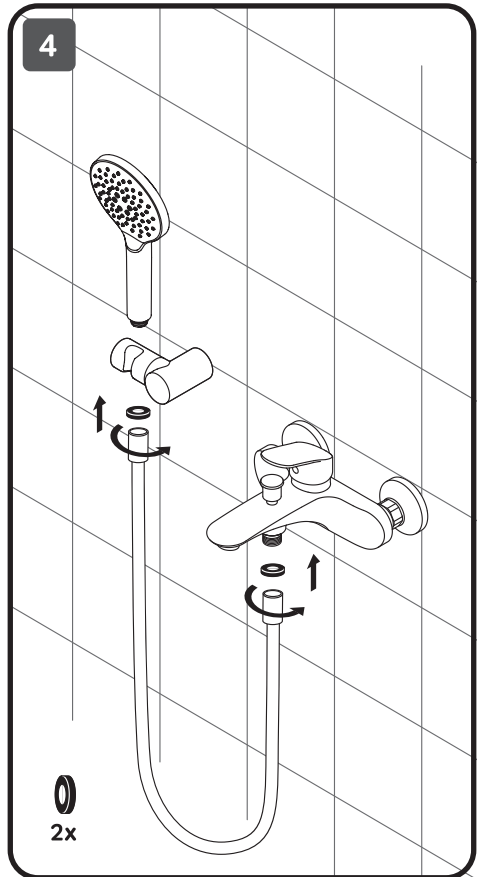
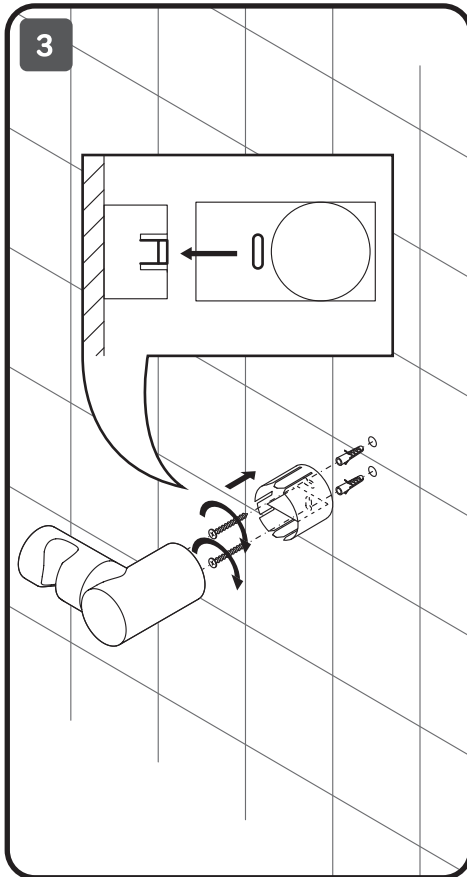
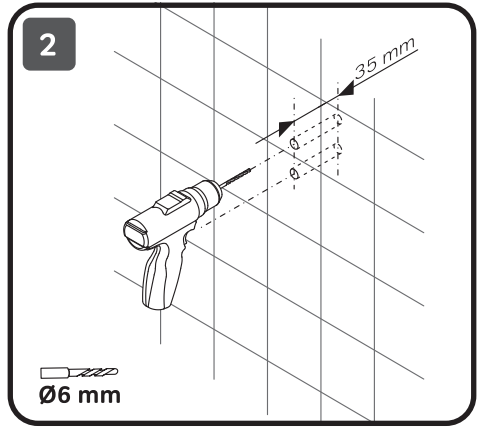
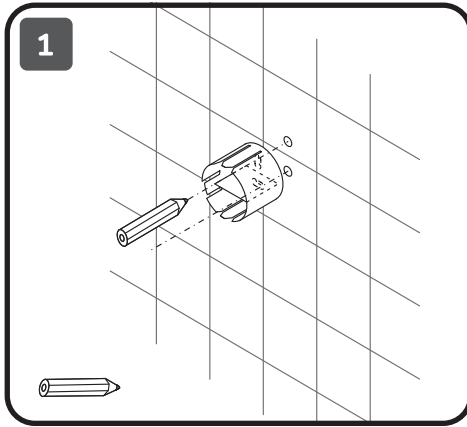


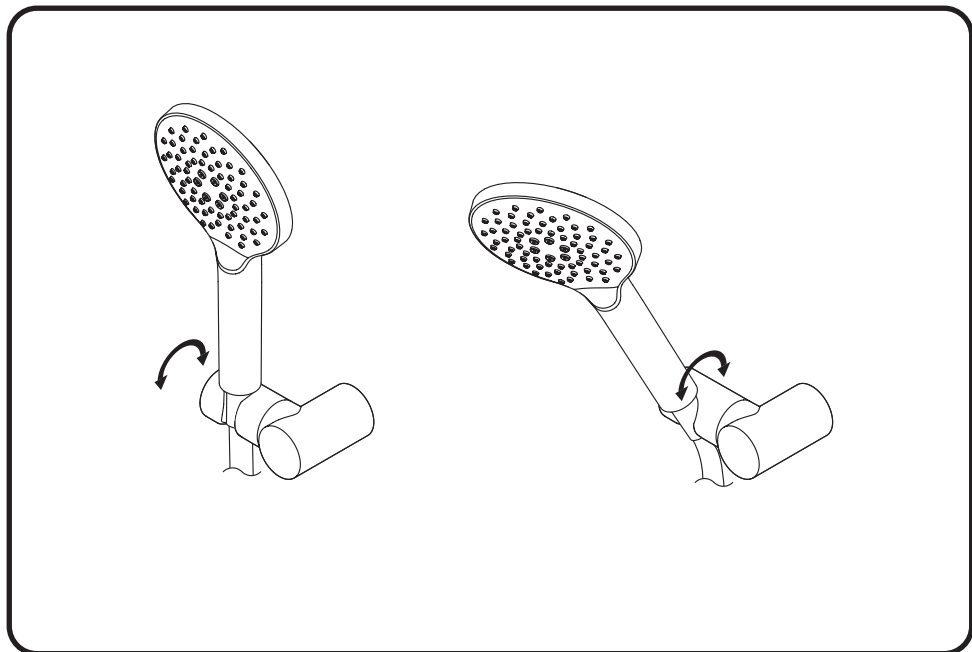
Like
F0118000/22

Gem
F0119000/22



DEU Wannenset
ENG Shower kit
RUS Душевой набор
UKR Душовий набір





FUNCTIONS:



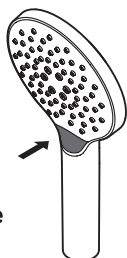
Spray



Spray+Massage



EnerJet



**Like
F0118000/22**

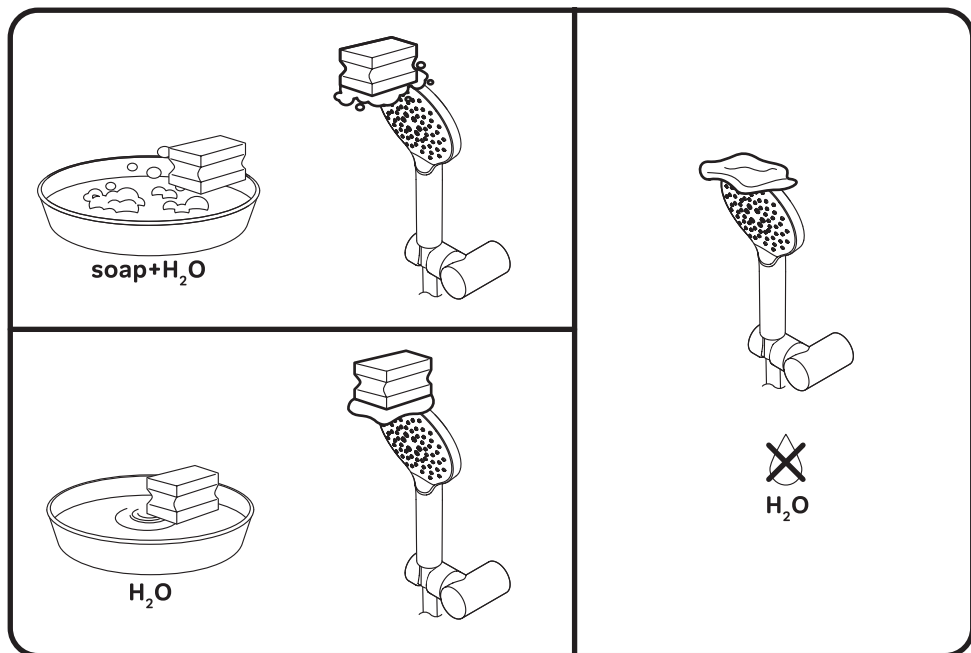
FUNCTIONS:



Spray

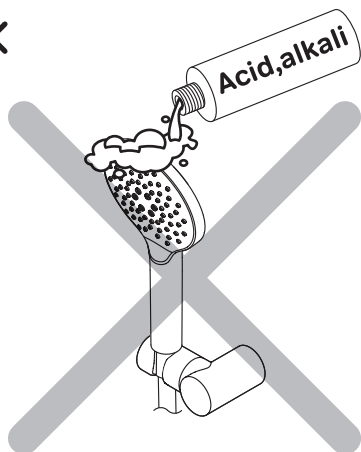


**Gem
F0119000/22**



⚠ ACHTUNG / ATTENTION / ВНИМАНИЕ / УВАГА

×



×



AM · PM

AM.PM Europe GmbH
Torstrasse 177 D-10115 Berlin
www.ampm-world.com 11/2022