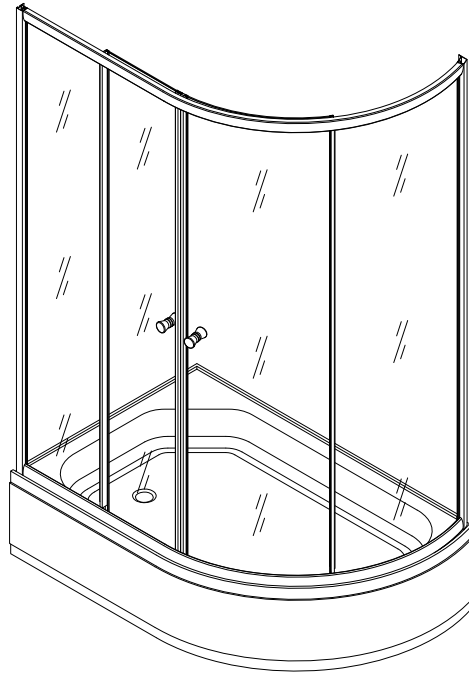



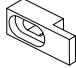
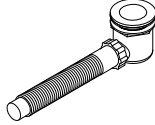
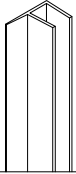

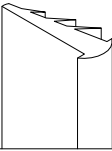
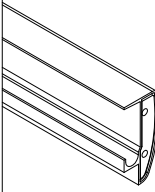
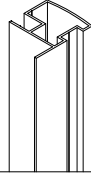
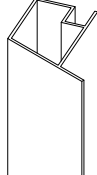
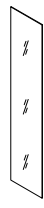
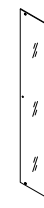
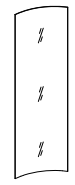
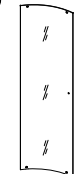
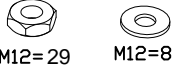
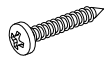



ZEM1201/ZFM1201

120*80*195CM



<p>A1</p>  <p>X2</p>	<p>A2</p>  <p>X8</p>	<p>A3</p>  <p>X8</p>	<p>A4</p>  <p>X4</p>	<p>A5</p>  <p>X1</p>
<p>A6 L=1665</p>  <p>X2</p>	<p>A7 L=1607</p>  <p>X2</p>	<p>A8</p>  <p>X2</p>	<p>A9</p>  <p>X2</p>	<p>A10</p>  <p>X1</p>
<p>A11</p>  <p>X1</p>	<p>A12</p>  <p>X1</p>	<p>A13</p>  <p>X1</p>	<p>A14</p>  <p>X1</p>	<p>A15</p>  <p>X1</p>
<p>M12=29</p> <p>M12=8</p>  <p>L=235X4</p> <p>L=150X1</p> <p>L=120X1</p>	<p>ST4X10=12</p> <p>ST4X16=8</p> <p>ST4X30=8</p> <p>ST4X35=7</p> <p>ST4X40=4</p> 	<p>X8</p> 	<p>A16 L=1665</p> 