



сунлье

полотенцесушители из нержавеющей стали

ТЕХНИЧЕСКИЙ ПАСПОРТ

Полотенцесушитель электрический бытовой ЭПС
ТУ 27.51.26-003-74782633-2019



Изготовитель: ООО «Кубатура»
195030, Россия, г. Санкт-Петербург, ул. Коммуны, 67
www.sunerzha.com

180123

1. Общие указания

1.1. Полотенцесушитель электрический бытовой ЭПС предназначен для сушки текстильных изделий и устанавливается в ваннных комнатах, кухнях, туалетах, прихожих и подсобных помещениях.

1.2. Полотенцесушитель рассчитан на эксплуатацию при напряжении от 198 до 220 В переменного тока частотой 50 Гц.

1.3. Конструктивно полотенцесушитель выпускается в различных моделях.



Формат-12



Формат-22

2. Технические характеристики

2.1. Изделие изготовлено из нержавеющей стали.

2.2. Технические данные:

– Номинальное напряжение.....	220 В
– Мощность.....	300 W
– Род тока.....	переменный
– Режим работы.....	продолжительный
– Время разогрева, не более.....	30 мин.
– Масса нагрузки на полотенцесушитель не более.....	5 кг.

2.3. Электрический кабель..... 1,5 м

2.4. Наполнитель..... теплоноситель низкотемпературный бытовой



ВНИМАНИЕ! Полотенцесушитель не рассчитан на использование в качестве обогревателя помещений.

3. Комплектация

3.1. Полотенцесушитель..... 1 шт.

3.2. Кронштейн телескопический..... 1 к-т

3.3. Метизы: Саморез+дюбель..... 1 к-т

3.4. Ключ ШГ №2,5 для кронштейна..... 1 шт.

3.5. Паспорт.

3.6. Полотенцесушитель упакован в полиэтиленовый пакет и коробку из гофрокартона.

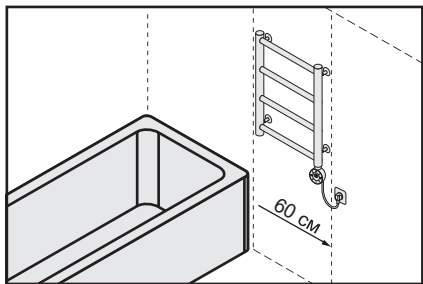
4. Установка и подключение

4.1. Подключение к настенной электрической розетке.

4.1.1. Перед монтажом изделия необходимо обеспечить наличие электропитания в зоне установки согласно правилам устройства электроустановок (ПУЭ глава 7.1.).

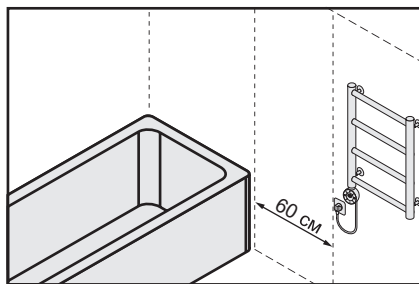


ВНИМАНИЕ! Точка подключения полотенцесушителя (электрическая розетка или вывод кабеля для скрытого монтажа) должна быть расположена на расстоянии ≥ 60 см от края ванны или душевой кабины.



Полотенцесушитель установлен на расстоянии < 60 см от края ванны или душевой кабины.

Только в случае, если линия питания защищена автоматическим дифференциальным выключателем с порогом срабатывания не более 30 мА.



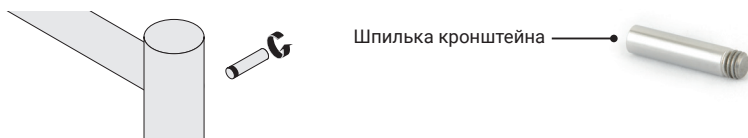
Полотенцесушитель установлен на расстоянии > 60 см от края ванны или душевой кабины.

В случае отсутствия дифференциального выключателя.

4.1.2. Установить на полотенцесушитель шпильки кронштейнов (рис. 1). Для плотной протяжки шпилек можно использовать ключ ШГ №2,5 который нужно вставить в технологическое отверстие в шпильке и подтянуть по часовой стрелке до упора.

4.1.3. Произвести «примерочный» монтаж полотенцесушителя. Для точной разметки точек крепежа рекомендуется использовать строительный уровень (рис. 2).

4.1.4. Сделать метки на стене (рис. 2).



Шпилька кронштейна

Рис.1



Строительный уровень

Рис.2

4.1.5. В полученных метках (п. 4.1.4.) сделать отверстия диаметром **6 мм** и произвести монтаж телескопических кронштейнов (рис. 3) с помощью саморезов и дюбелей.

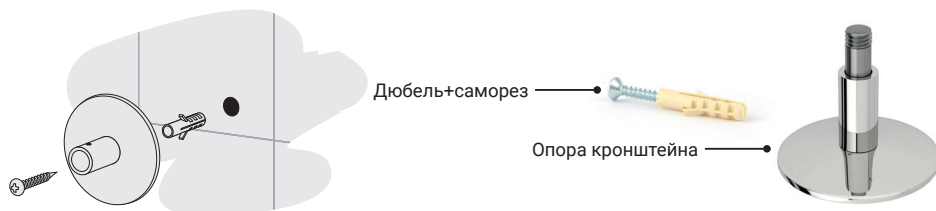


Рис.3

4.1.6. Произвести установку полотенцесушителя, используя стопорные винты (рис. 4).

4.1.7. Подключить полотенцесушитель к электросети используя сетевой шнур (рис. 4)

4.1.8. Изделие готово к работе.

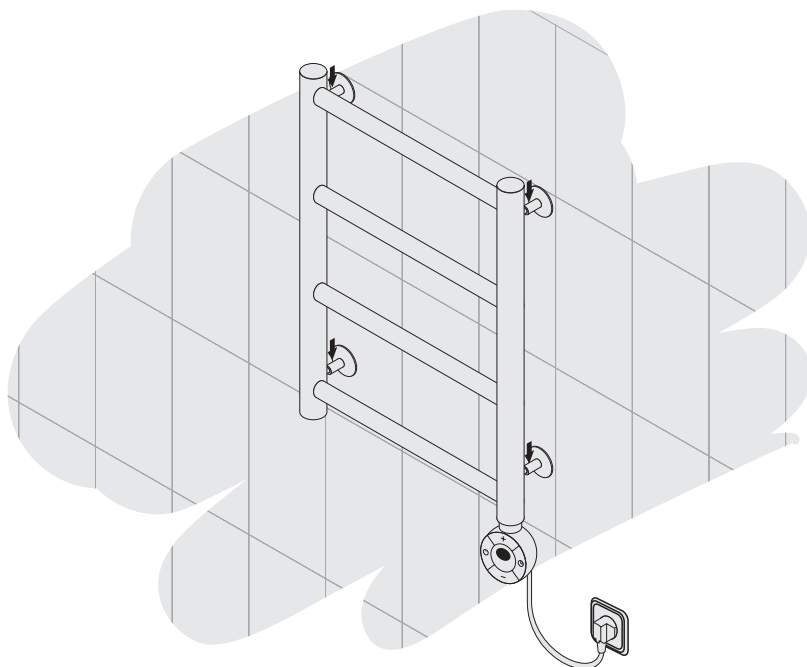


Рис.4

4.2. Подключение через скрытую проводку

4.2.1. Для монтажа через скрытую проводку требуется использовать короб скрытого подключения. В данном случае производитель рекомендует придерживаться следующих требований: кабель для подключения должен быть медным и сечением $3 \times 1.5 \text{ мм}^2$.



ВНИМАНИЕ! Подробное описание монтажа через короб скрытого подключения смотрите в паспорте приложенном к нему.

5. Электрический нагревательный элемент (ТЭН), управляемый микропроцессором

5.1. Технические данные:

- Питание 220 В
- Мощность 300 W (мощность указана на ТЭНе)
- Уровень защиты I класс
- Уровень защиты корпуса IP 54
- Тип устройства...Z (при повреждении провода питания устройство не подлежит использованию)

5.2. Составные элементы:

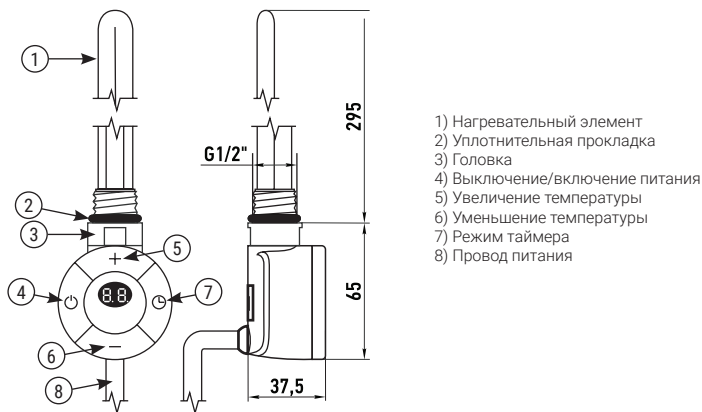


Рис.5

5.3. Основные характеристики нагревателя:

- Регулировка и измерение температуры теплоносителя внутри полотенцесушителя от 30°C до 70°C;
- Автоматическое приспособление мощности нагревателя к теплоотдаче полотенцесушителя;
- Режим таймера;
- Защита от замерзания;
- Режим блокировки (защита от детей);
- потребление электроэнергии соответствует количеству тепла, отдаваемого помещению, например, если прикроем полотенцесушитель полотенцем, то потребление энергии сократится. В сравнении с аналогичными моделями, изготовленных на основе гибких греющих кабелей и имеющих постоянное энергопотребление, данное изделие более экономично, так как по достижению заданной температуры, происходит отключение от электросети.

6. Инструкция по использованию

6.1. Режим ожидания

Подключите устройство к сети. При включении питания ТЭН переходит в режим самотестирования, после чего загорится индикатор. В случае обнаружения неисправности, на дисплее загорится код ошибки «E1» или «E2».

6.2. Режим работы


Включите его нажатием кнопки . Установите требуемую температуру ТЭНа кнопками + или — .

Диапазон регулировки температуры от 30°C до 70°C. Каждое нажатие кнопок + / — увеличивает или уменьшает температуру нагрева на 5°C.

6.3. Режим нагрева

Для увеличения/уменьшения температуры нажмите кнопку + / — один или несколько раз. Индикатор на дисплее начнёт мигать – это значит, что ТЭН перешел в режим нагрева. По достижении заданной температуры индикатор будет гореть постоянно.

6.4. Режим таймера отключения

Для работы в режиме таймера сначала установите температуру нагрева ТЭНа кнопками + / — . Затем нажмите кнопку . Каждое нажатие будет переводить ТЭН в режим таймера на 2ч, 4ч или 6ч соответственно. В режиме таймера ТЭН будет работать на заданном уровне нагрева в течение установленного периода времени. На дисплее будет отображаться оставшееся время работы таймера (6Ч-5Ч-4Ч-3Ч-2Ч-1Ч-ВЫКЛ). После истечения времени установки таймера, нагреватель переходит в режим ожидания.

6.5. Защита от замерзания

Если электронагреватель включен в сеть, а температура датчика в ТЭНе опустится ниже 7°C, то для защиты от замерзания теплоносителя в полотенцесушителе, электронагреватель включится автоматически. При достижении температуры выше 10°C, нагреватель отключится.

6.6. Режим блокировки (защита от детей)

Во избежание непреднамеренного прикосновения к кнопкам управления ТЭНом, а также для исключения возможности доступа детей, нажмите кнопки + и — одновременно и удерживайте их в течение 3 секунд. Кнопки управления будут заблокированы. Для возврата в режим работы повторно нажмите кнопки + и — одновременно и удерживайте их в течение 3 секунд.

7. Указания по эксплуатации

7.1. Запрещается вносить изменения в конструкцию полотенцесушителя.

7.2. Запрещается разбирать ТЭН полотенцесушителя.

7.3. Монтаж полотенцесушителя через короб скрытого подключения (приобретается отдельно) должен производить квалифицированный электрик с группой допуска по электробезопасности не ниже III. По окончании монтажа электрик должен составить акт выполненных работ. Без акта выполненных работ гарантия не действительна.

7.4. Запрещается срывать пломбу ТЭНа.

7.5. Особое внимание необходимо уделить уходу за изделием. Требуется исключить использование всех видов абразивных материалов, таких как: **металлические мочалки, губки грубой текстуры, чистящие порошки и другие средства**, способные оставить царапины на поверхности изделия. Особенно следует избегать моющих средств, содержащих следующие вещества: **соляную кислоту, фосфорную кислоту, уксусную кислоту, хлор. Хлорид алюминия**, входящий в состав антиперспирантов, при попадании на поверхность изделия также может вызвать изменение цвета изделия. Для ухода за изделием производитель рекомендует применять мягкую ткань, смоченную в мыльном растворе на основе средства для мытья посуды.

8. Гарантийные обязательства

8.1. Предприятие-изготовитель гарантирует работоспособность изделия в течение **24 месяца** со дня продажи, при условии соблюдения правил установки и подключения, требований безопасности, указаний по эксплуатации, а также условий транспортировки.

8.2. Полотенцесушитель, вышедший из строя в течение гарантийного срока, подлежит ремонту по гарантии. При сдаче прибора в гарантийный ремонт необходим паспорт изделия с отметкой о дате продажи.

9. Свидетельство о приемке

9.1. Полотенцесушитель бытовой соответствует требованиям технических условий ТУ 27.51.26-003-74782633-2019 и признан годным к эксплуатации.

9.2. Производитель оставляет за собой право вносить изменения в изделие без указания в паспорте.

10. Дополнительная комплектация

Используя короб скрытого подключения возможна установка электрического полотенцесушителя в нужном для вас месте без видимых проводов.



Короб скрытого подключения для
полотенцесушителей
арт. 00-1602-0003



Штамп ОТК

Дата выпуска: «_____» _____ 20__ г.

С правилами монтажа и эксплуатации ознакомлен. С гарантийными обязательствами производителя согласен. К внешнему виду и комплектации изделия претензий не имею.

Артикул изделия: _____ Дата продажи: «_____» _____ 20__ г.

Покупатель: _____ подпись _____ ФИО

Продавец: _____ подпись _____ ФИО



Изготовитель: ООО «Кубатура»
195030, Россия, г. Санкт-Петербург, ул. Коммуны, 67
СЕРТИФИКАТ RU C-RU.ПХ01.В.00206/20
ТУ 27.51.26-003-74782633-2019
www.sunerzha.com

