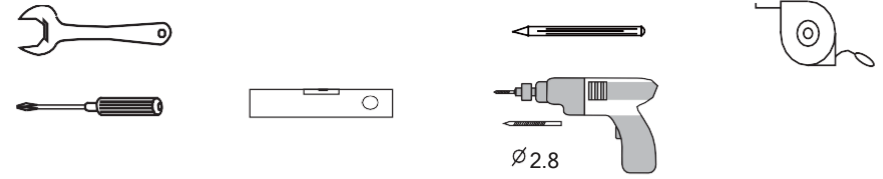
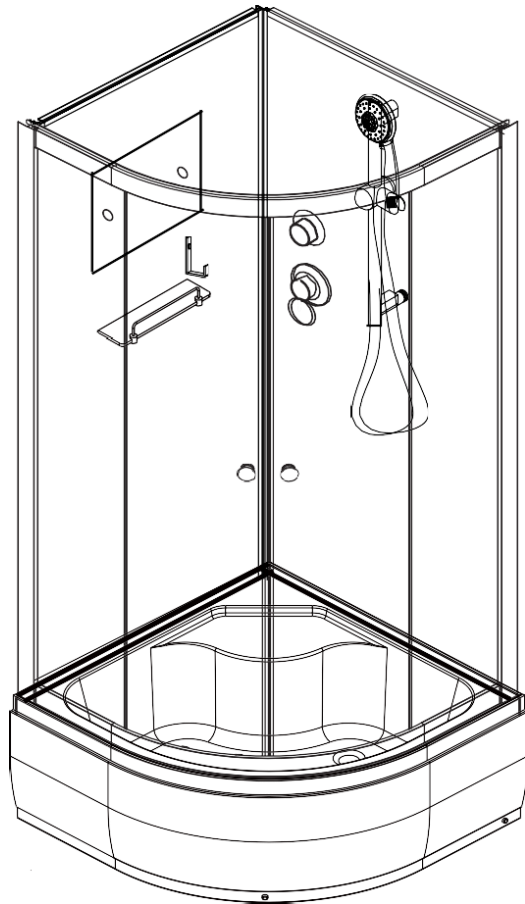
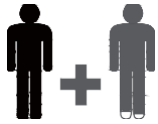


Инструкция к душевой кабине Deto D278S/D278



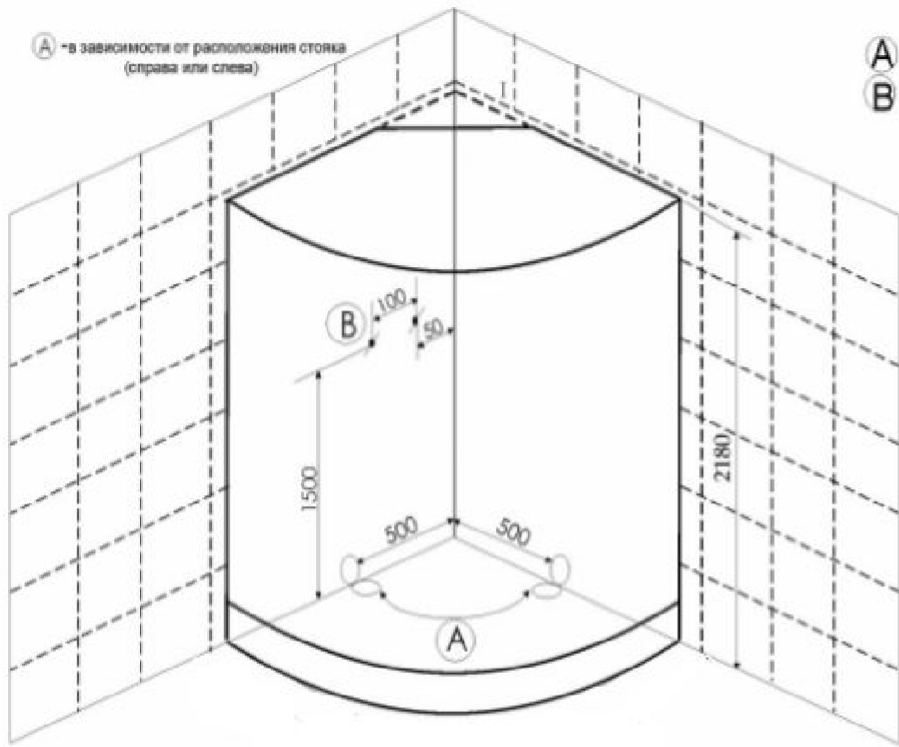
A1 X2	A2 X2	A3 X2	A4 X2	A5 X4
A6 X1	A7 X1	A8 X2	A9 X2	A10 X2
A11 X2	A12 X2	A13 X1	A14 X2	A15 X1
A16 X1	A17 X1	A18 X4	A19 X4	A20 X1
A21 X1	A22 X5	A23 5	A24 3	ST4X40=8 ST4X12=4 ST4X10=26

M12=24

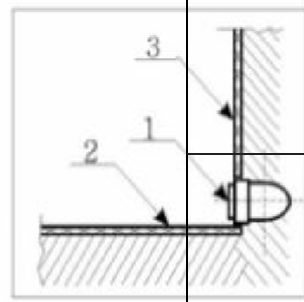
M12=6

L=440MM=4
L=130MM=1

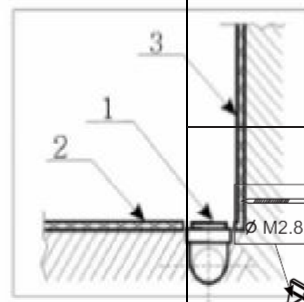
ST4X35=4
ST4X16=3



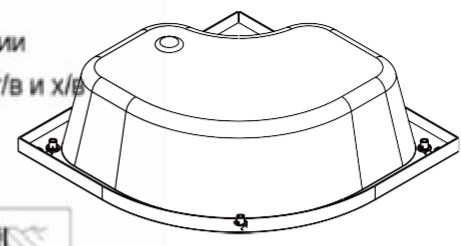
A - вывод канализации
B - вывод фитингов г/в и х/в



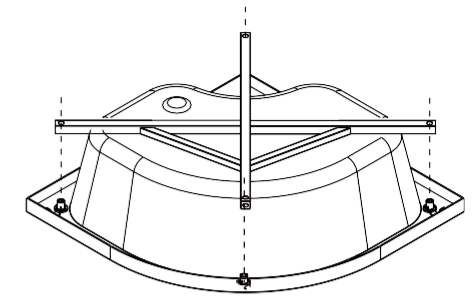
1. Вывод с 50
 2. Пол плитка
 3. Стена плитка



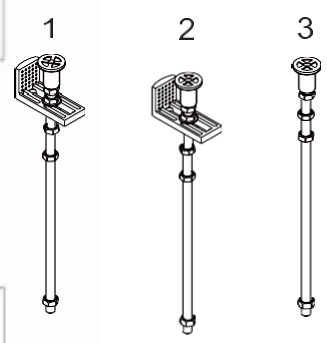
A



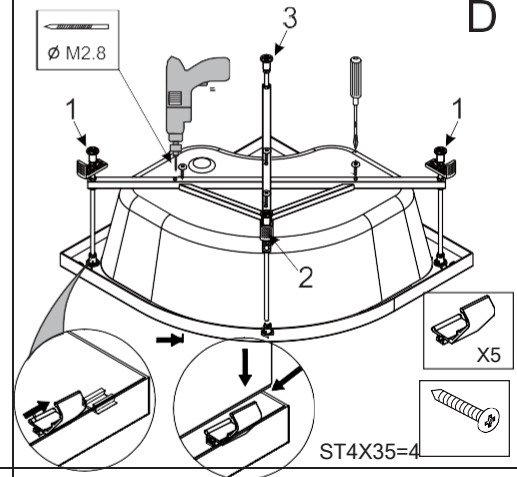
B



C



D



A - Вывод канализации устраивается в уровень с полом из стены или из пола под срез кафельной плитки.

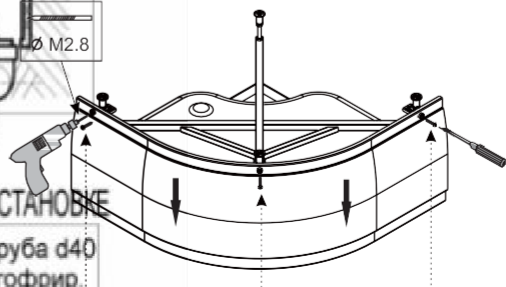
- ✓ Если высота канализации не позволяет вывести на данную высоту вывод, то изготавливается подиум, повторяющий форму кабины (бокса, ванны) с допуском по периметру приблизительно плюс 5 см. Высота подиума зависит от высоты вывода канализации.
- ✓ Подиум, также как и пол под ванной должен быть выложен плиткой.

РАСХОДНЫЕ МАТЕРИАЛЫ.

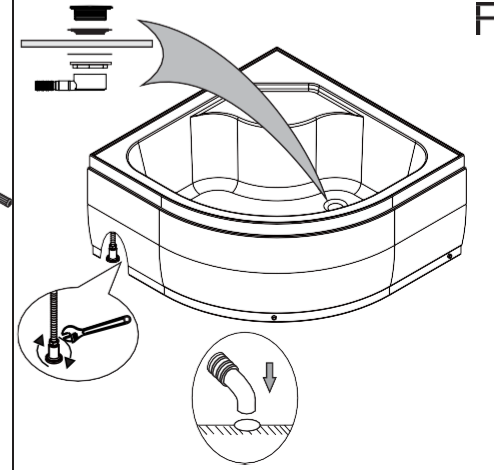
В КОМПЛЕКТ ПОСТАВКИ НЕ ВХОДЯТ, ПРЕДОСТАВЛЯЮТСЯ ПОКУПАТЕЛЕМ ИЛИ ОПЛАЧИВАЮТСЯ ИМ ПРИ УСТАНОВКЕ

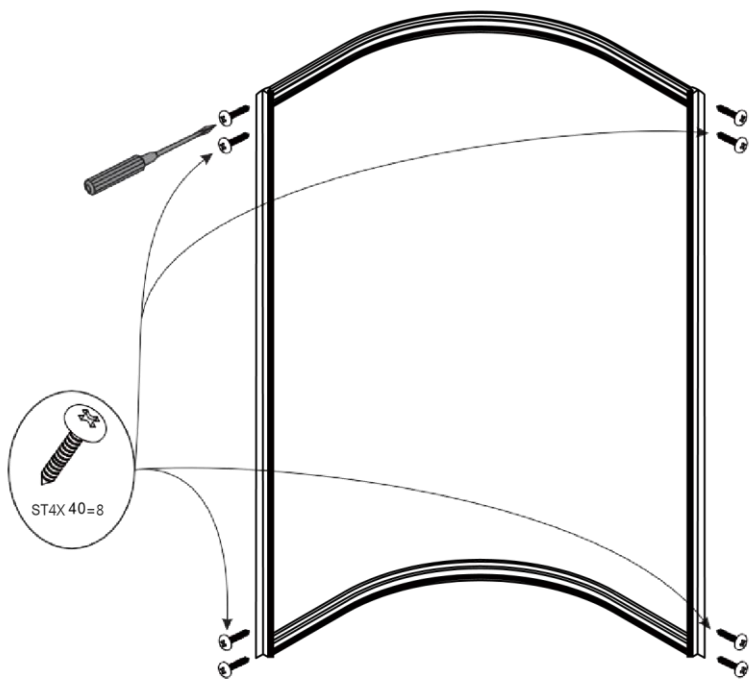
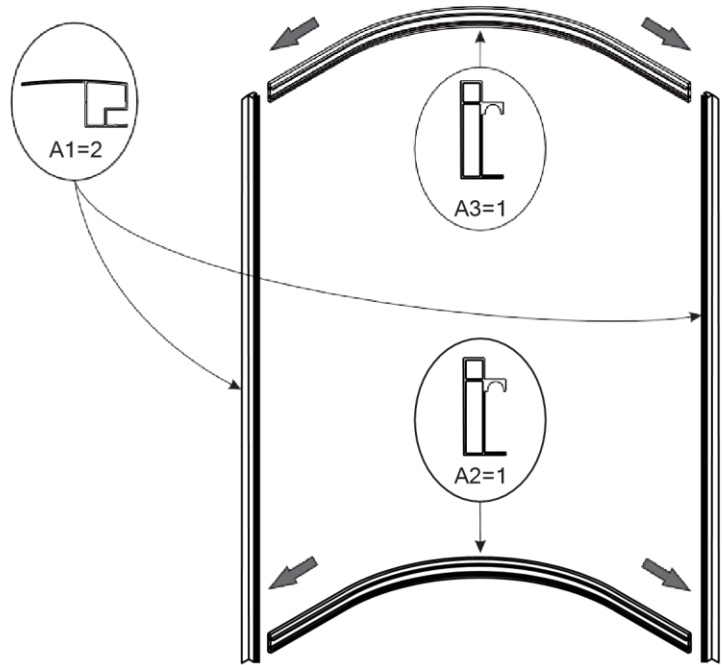
силикон	манжет 40/50	манжет 40/25	тройник 135° 40/40/40	отвод ПВХ 40/90°	сифон латунь	Дополнит. материалы	кран АРКОСЪ S	угольник SЪ SFF	труба d40 гофрир.

E

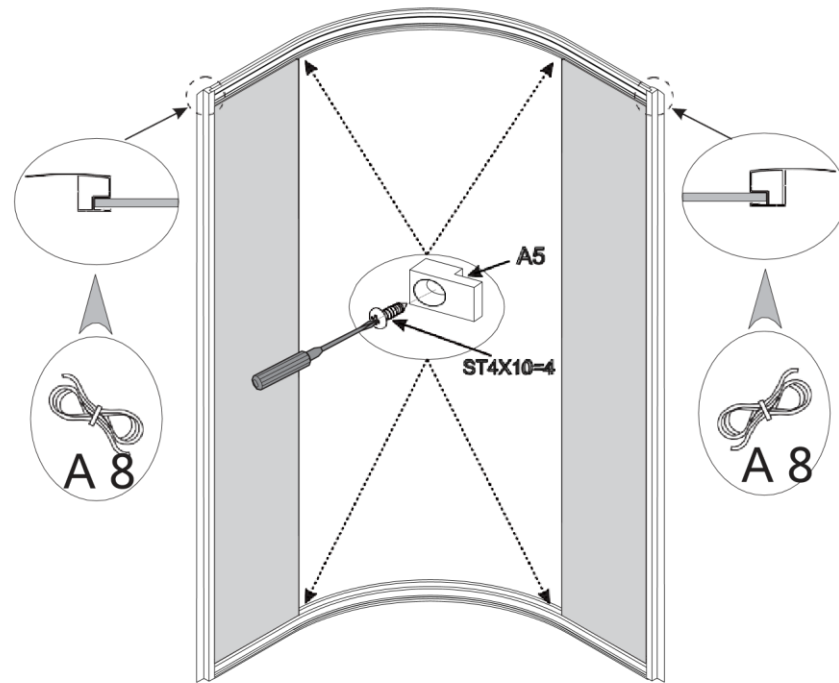
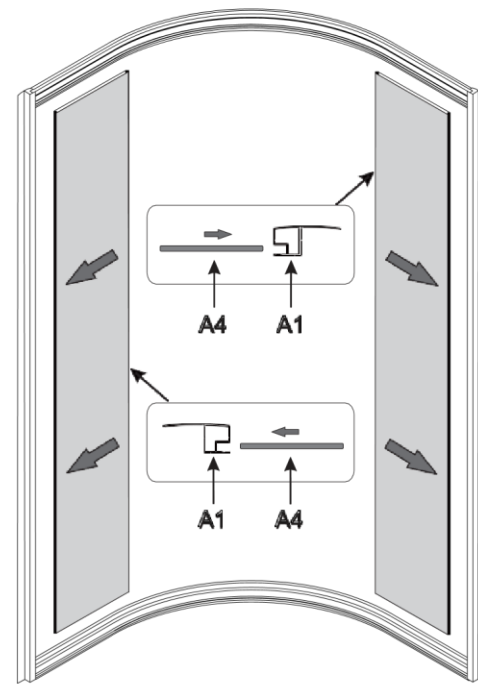


F

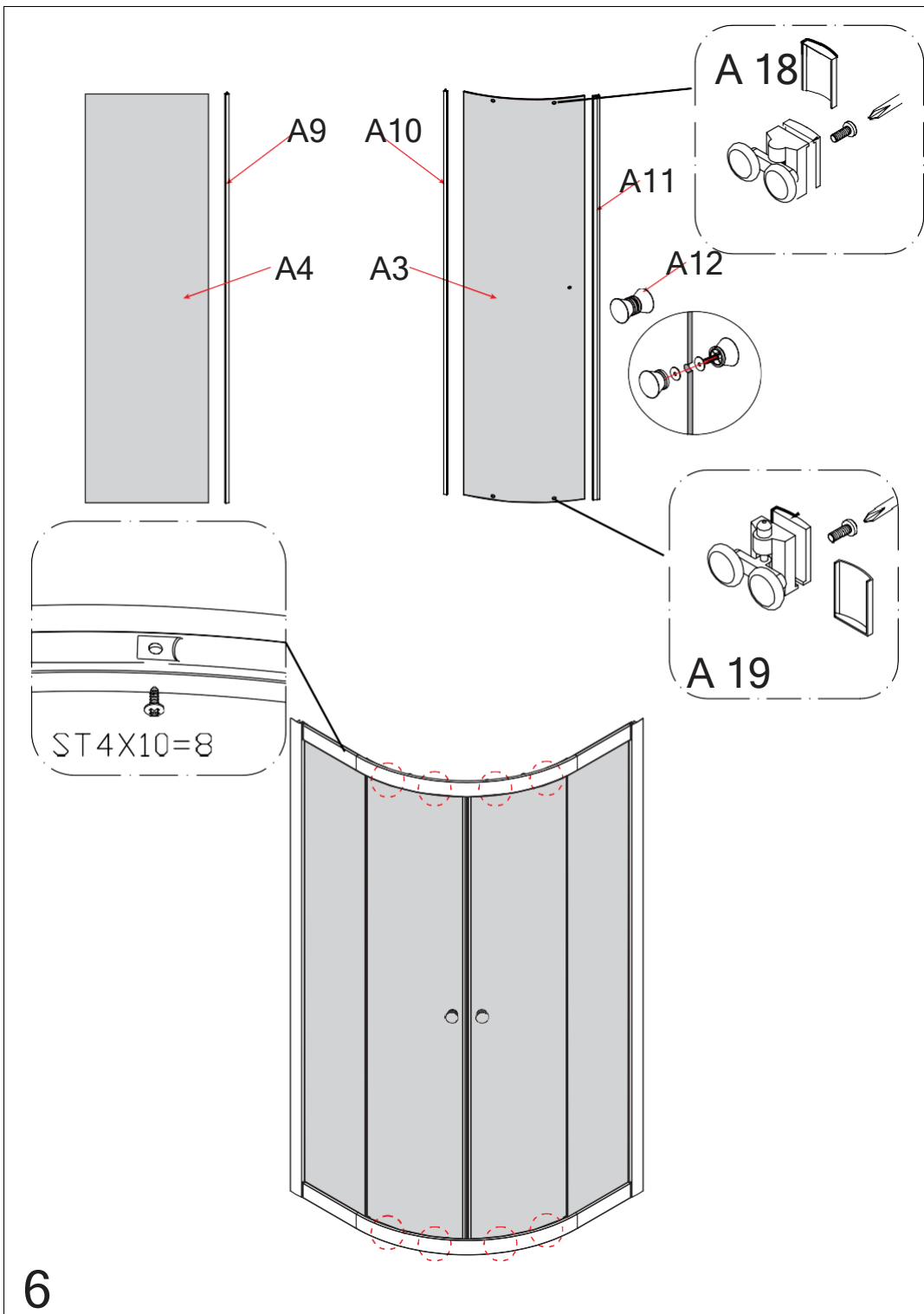




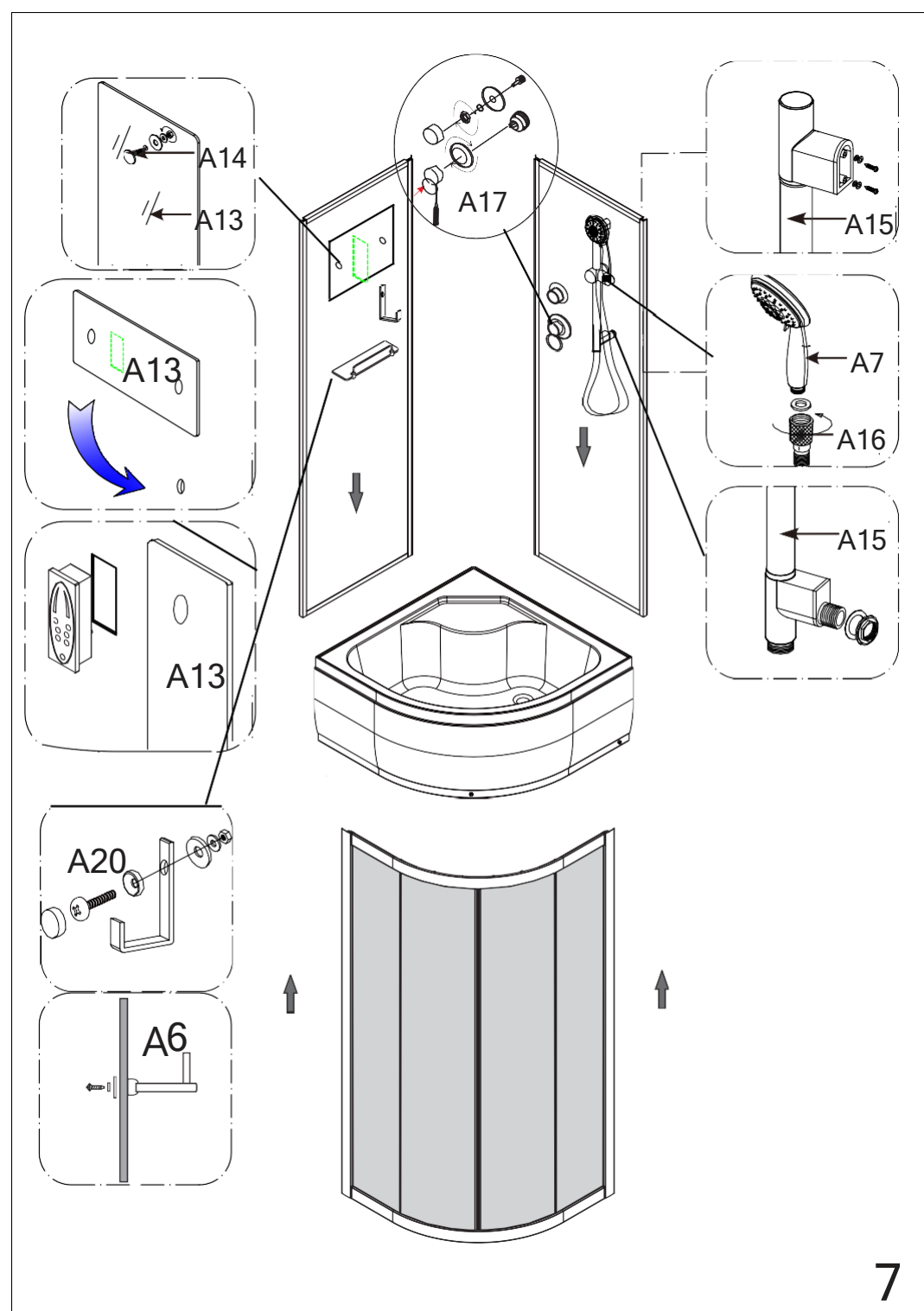
4



5



6



7

