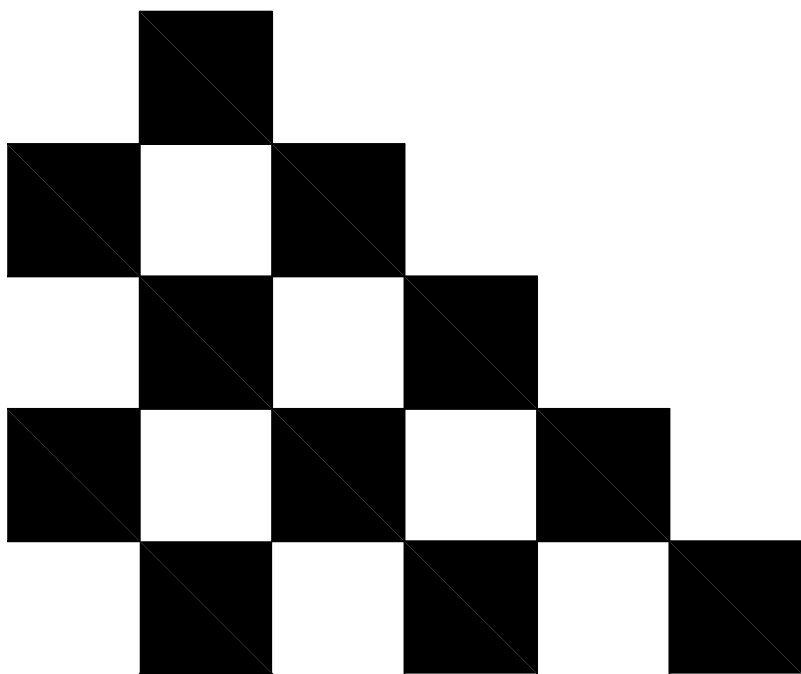
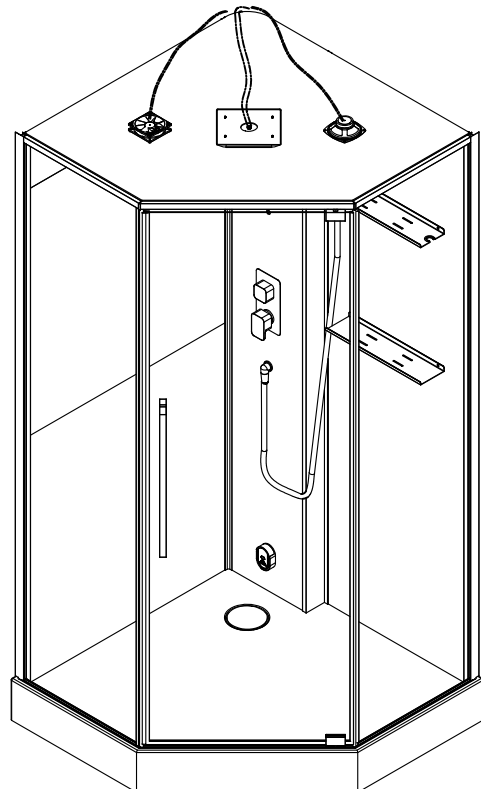
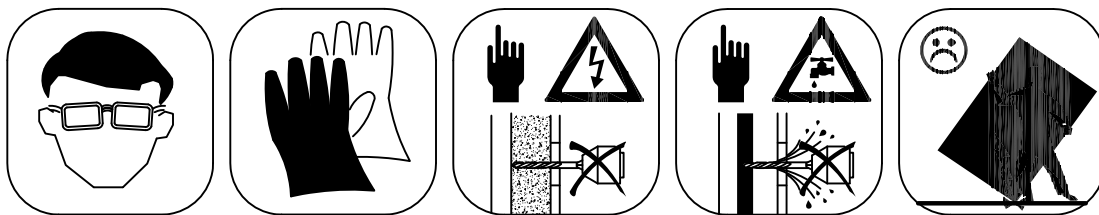


Инструкция по установке и эксплуатации

Коллекция: Galaxy

Душевая кабина
G8895(1000x1000x2200mm)

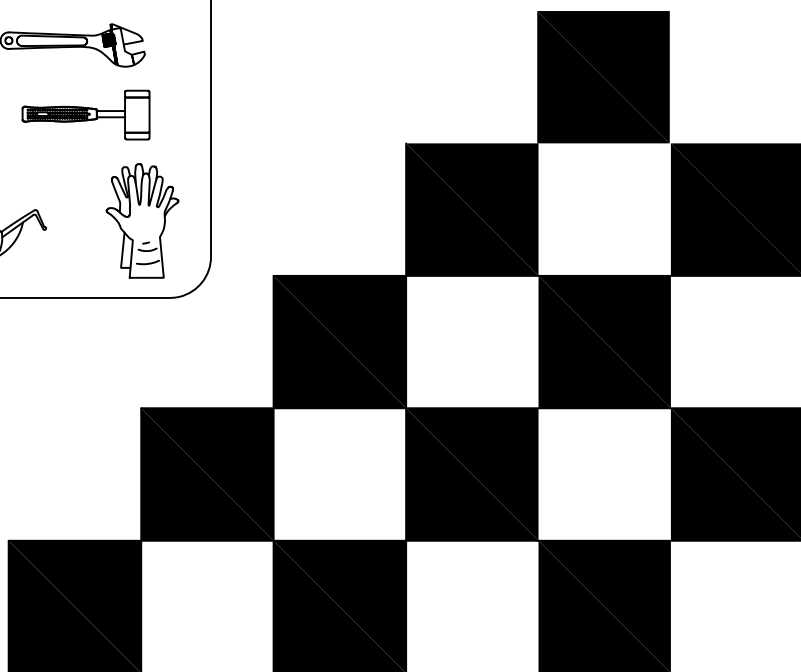
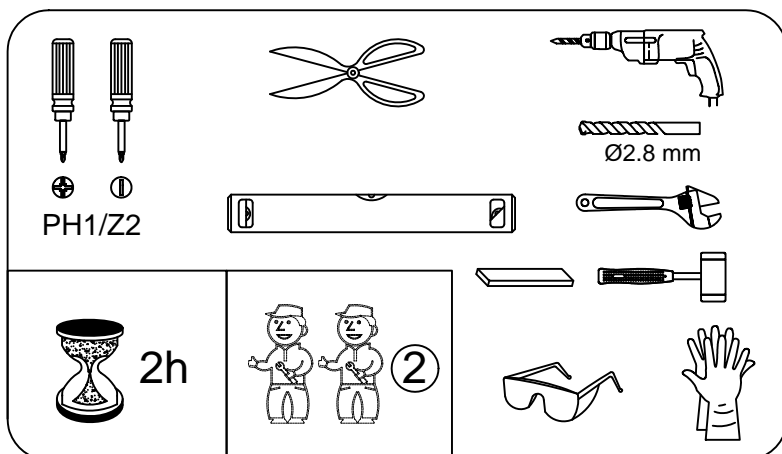


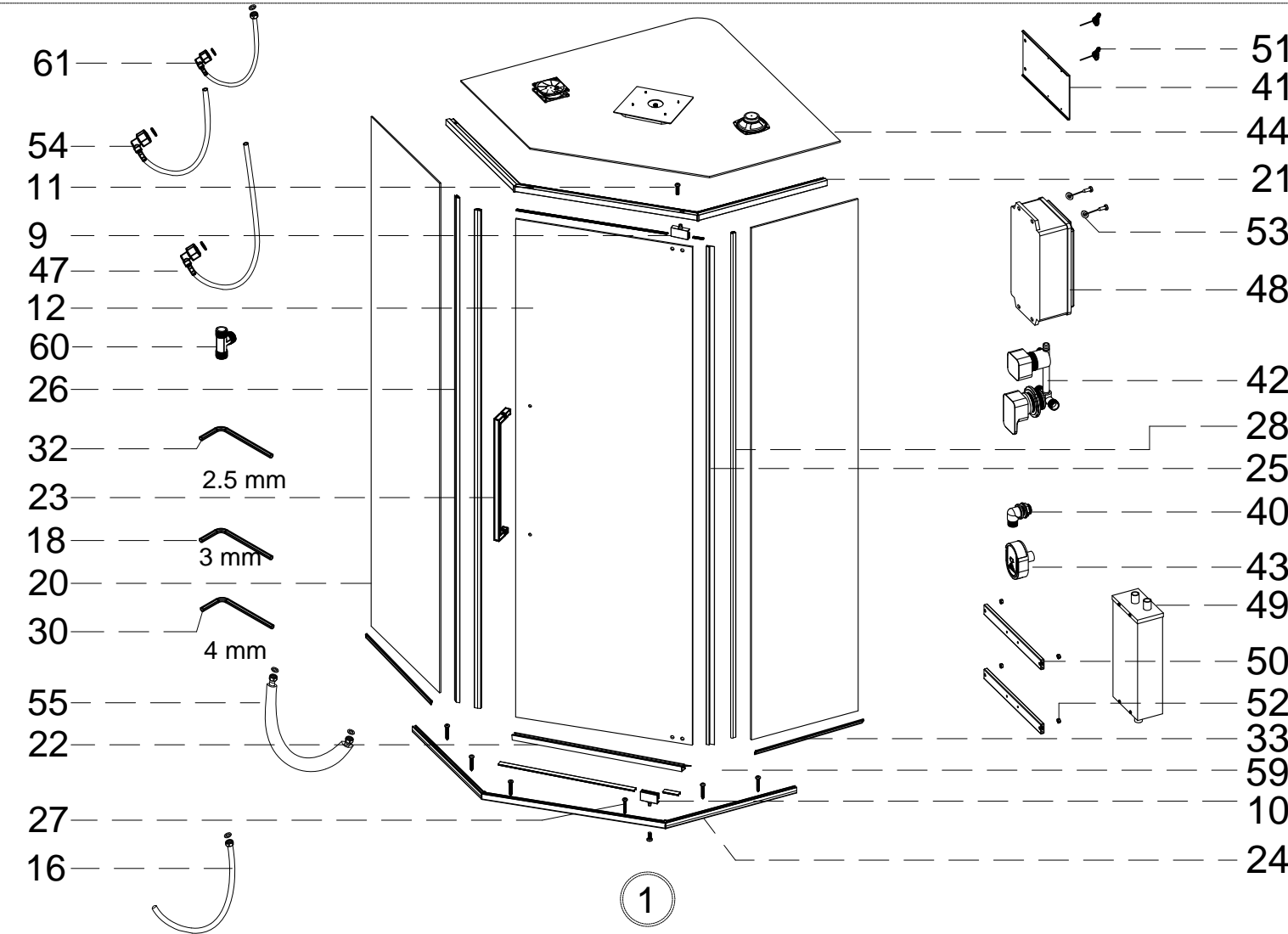
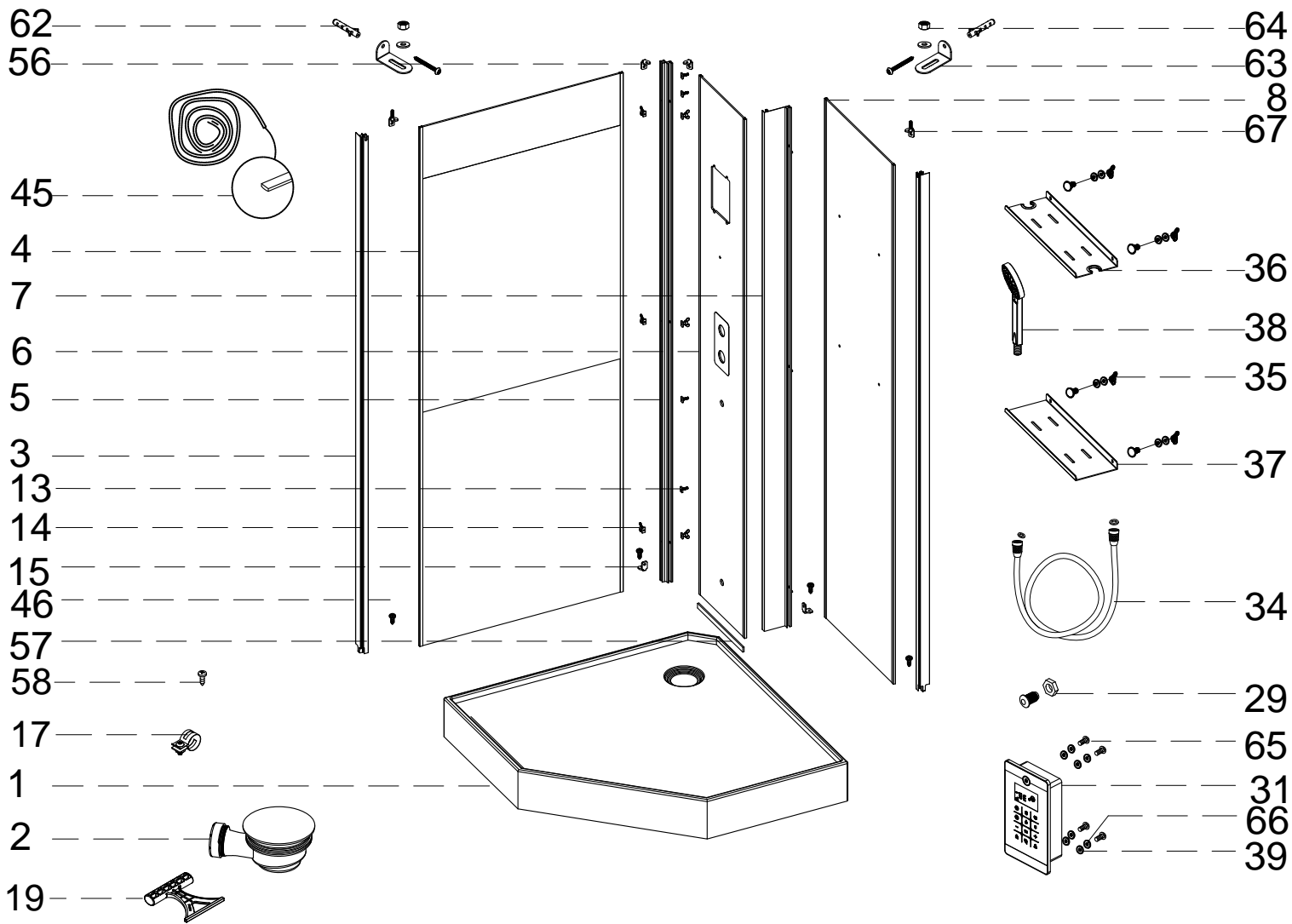


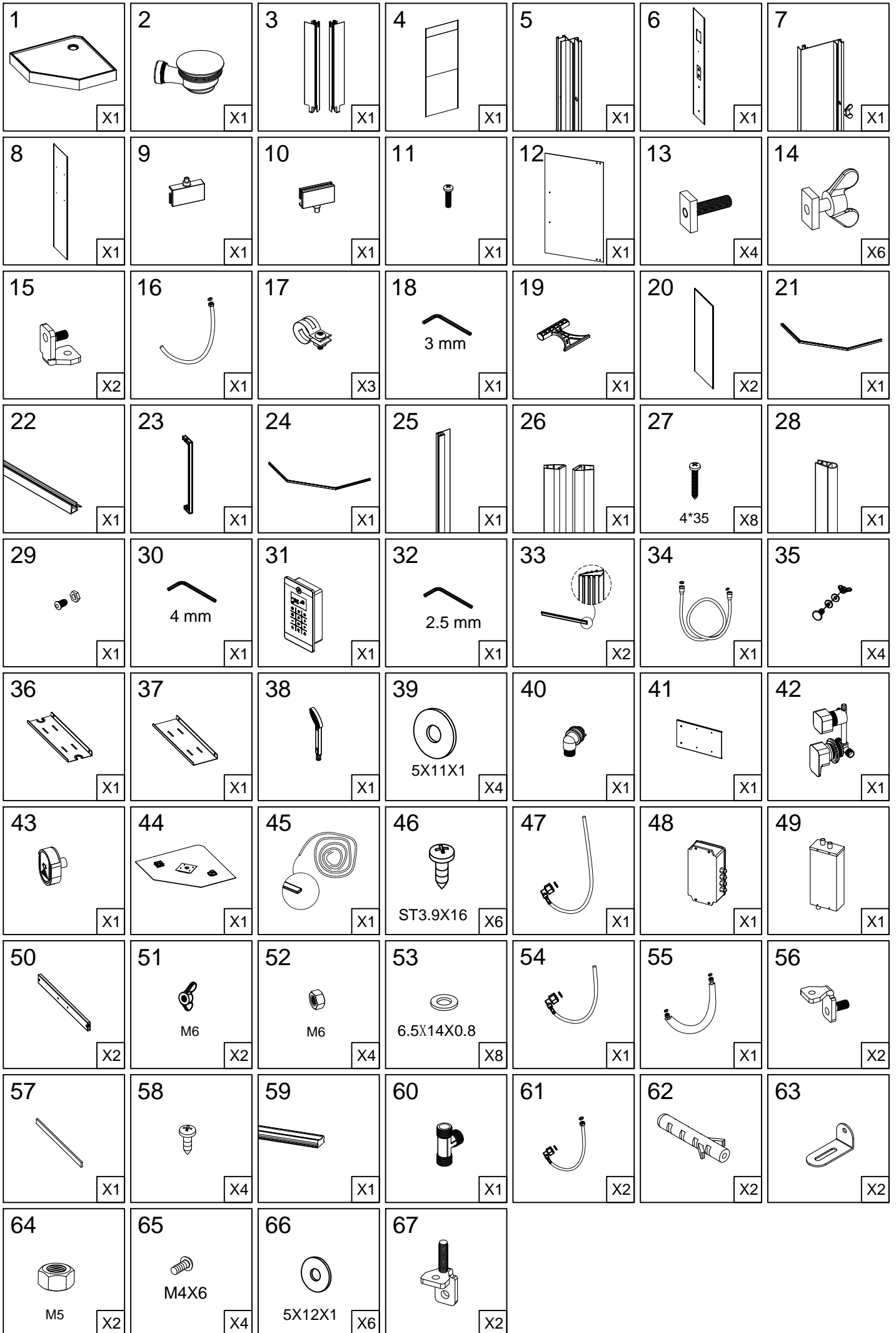
Благодарим Вас за выбор продукции Black & White. Надеемся, что Вы по достоинству оцените качество нашей продукции. Перед установкой и использованием продукции, пожалуйста, внимательно ознакомьтесь с данной инструкцией.

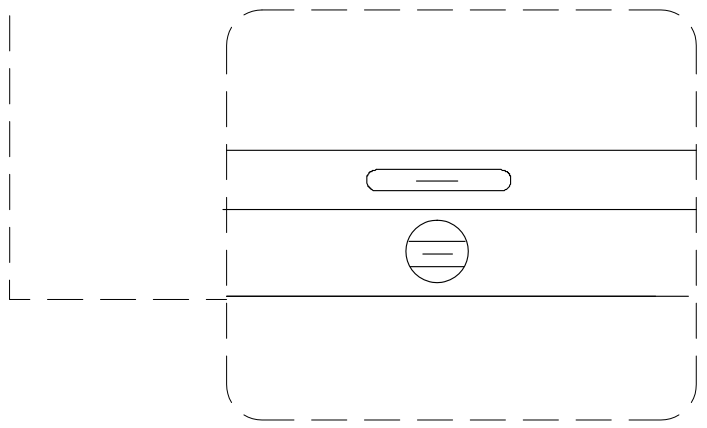
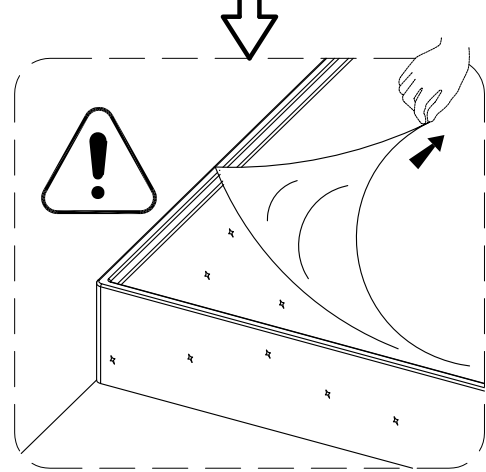
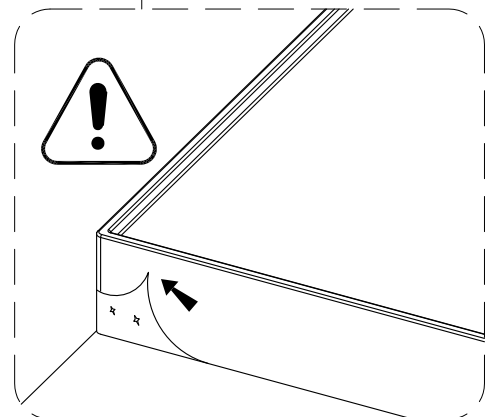
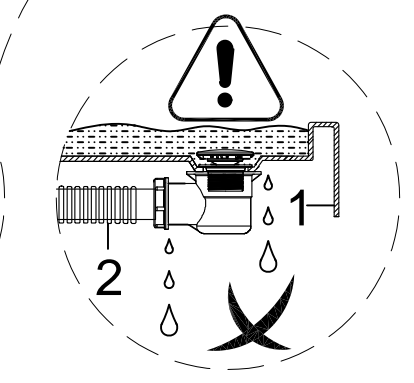
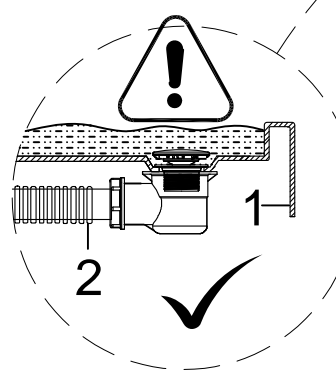
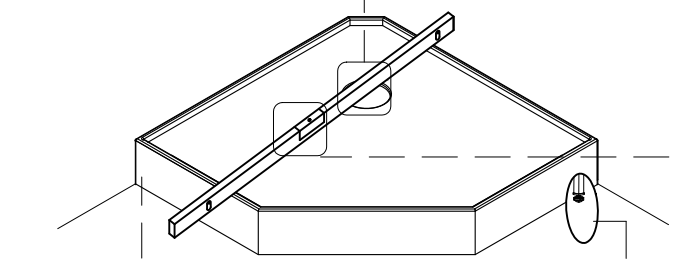
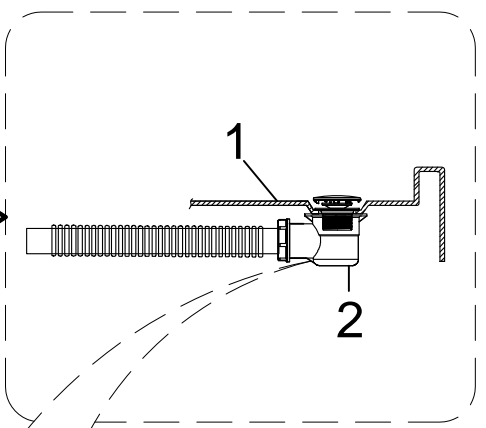
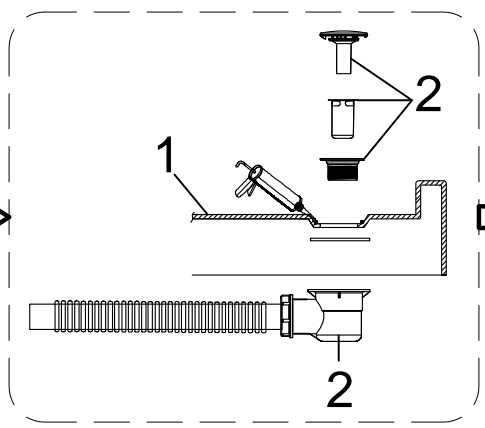
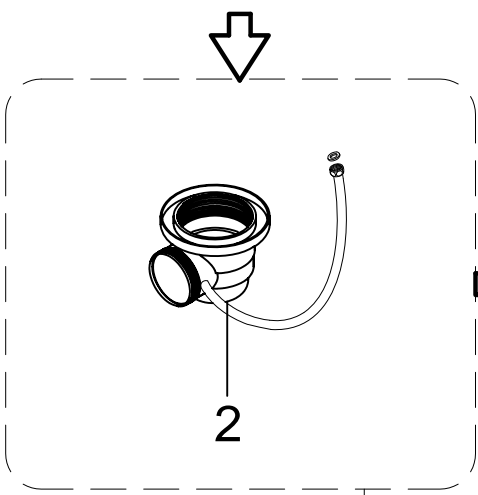
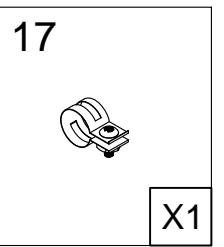
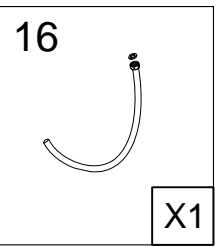
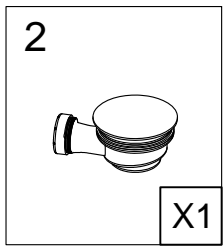
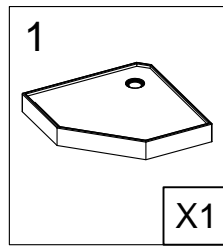
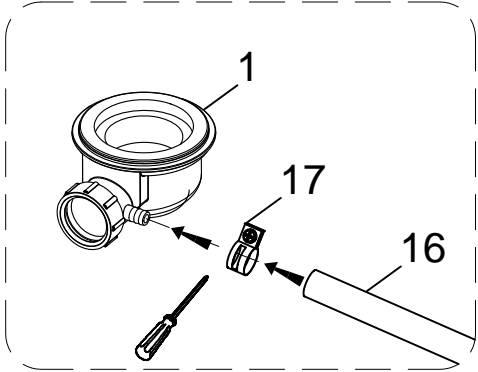
ВАЖНО!

Перед установкой внимательно проверьте комплектацию выбранной Вами продукции, а также отсутствие повреждений при транспортировке. Претензии по недокомплектации и по повреждениям после установки изделия не принимаются. Во избежании травматизма при сборке и использовании изделия, внимательно прочтите данное руководство. Несоблюдение инструкции может повлечь неправильную сборку изделия и снятие изделия с гарантии.

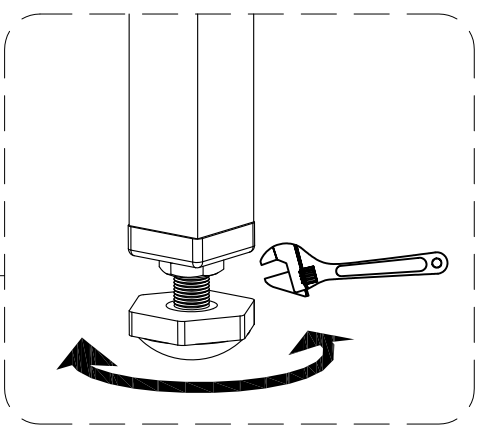


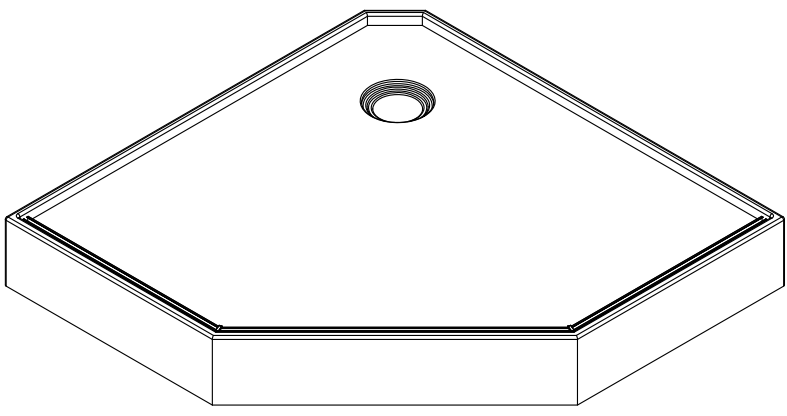
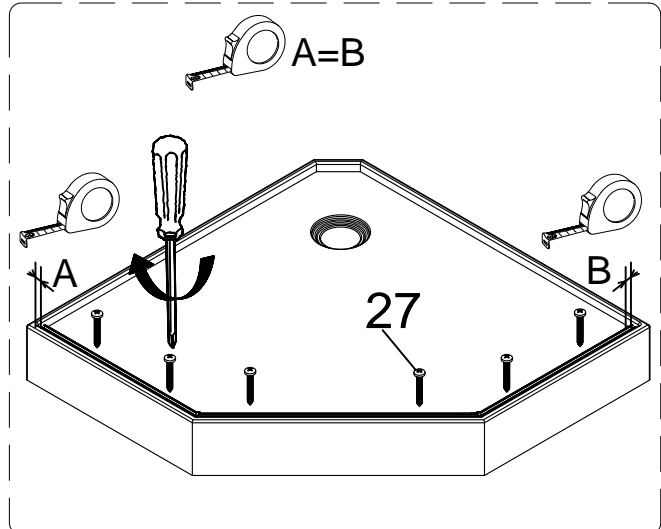
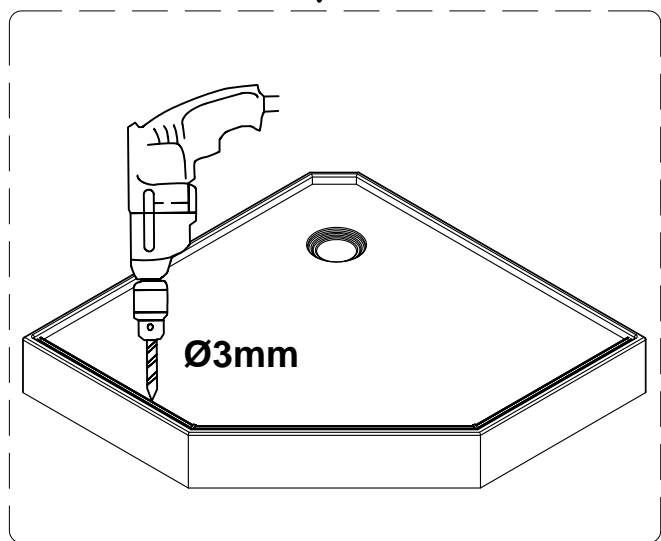
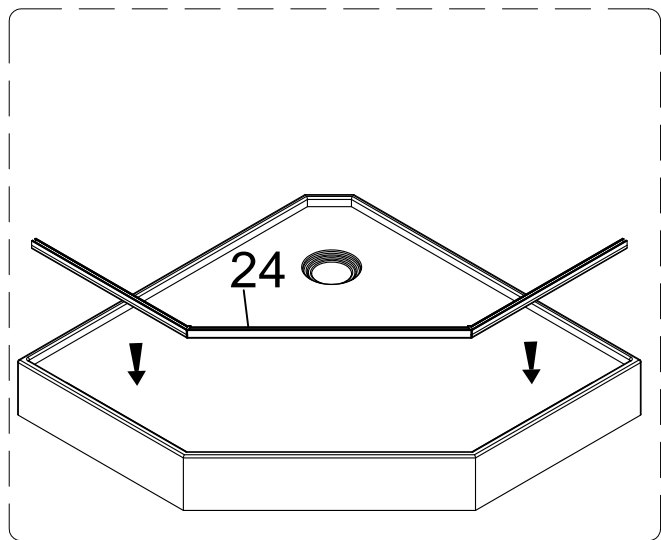
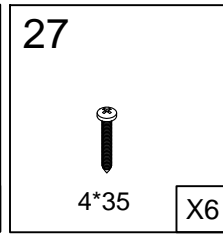
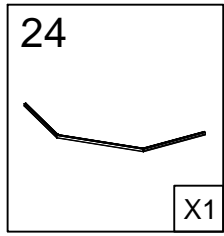


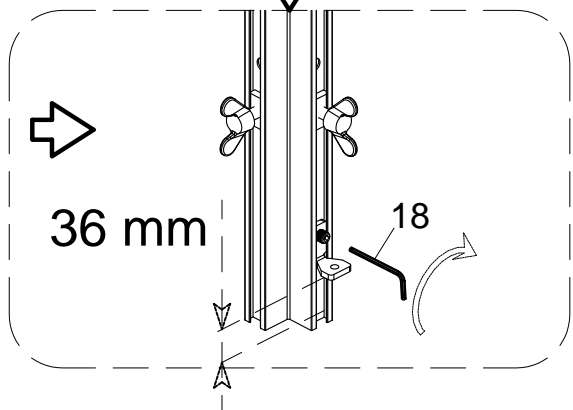
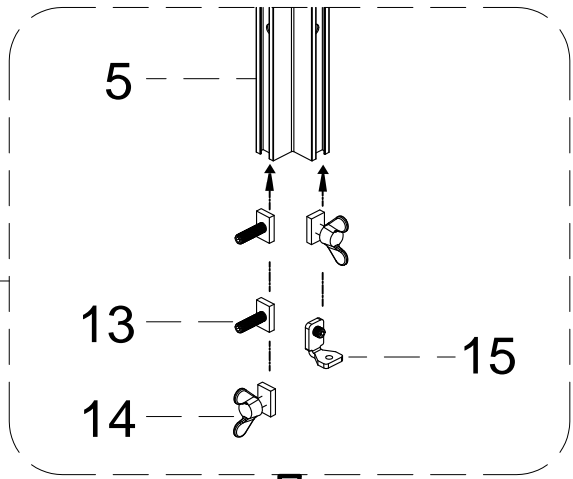
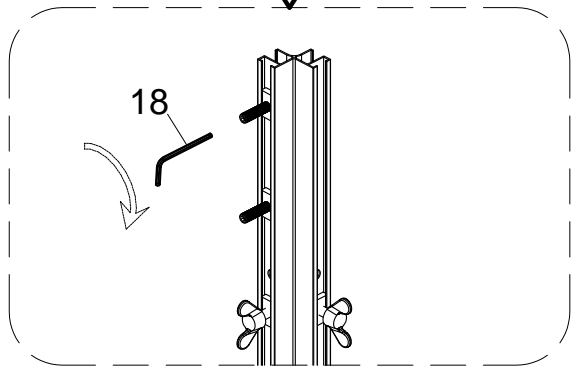
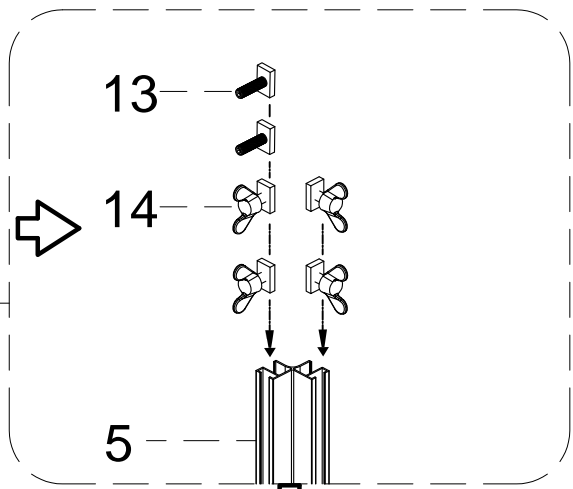
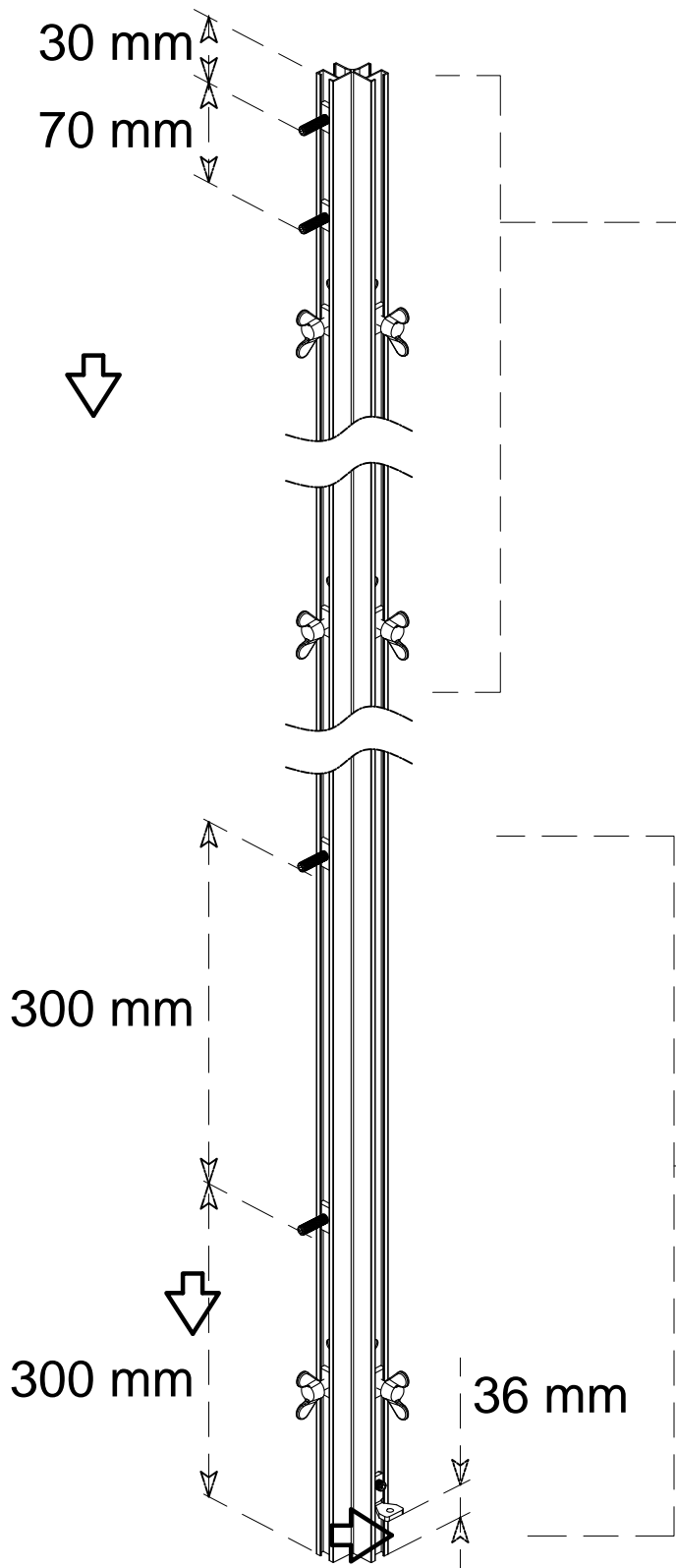
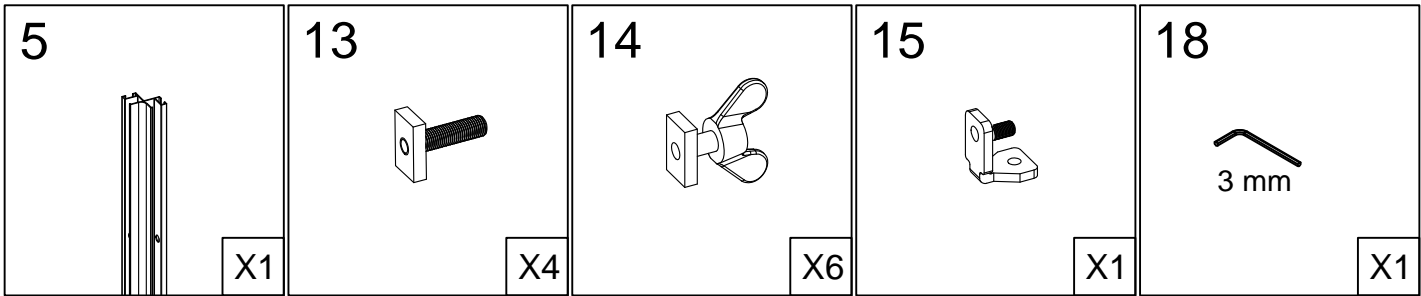


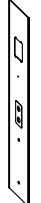

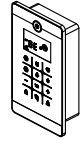

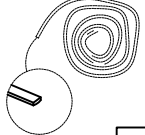




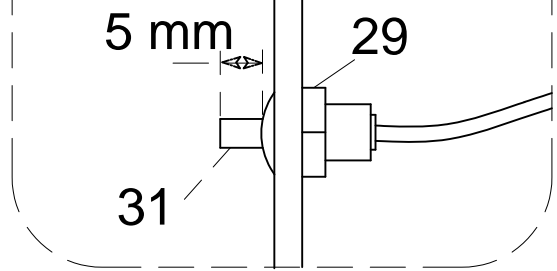
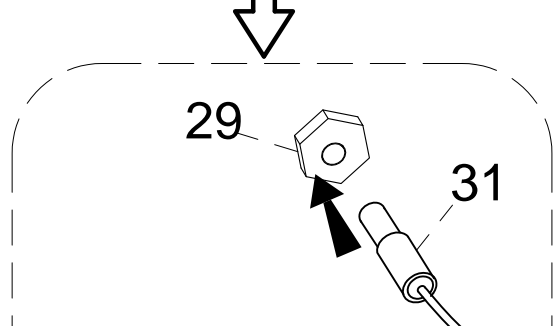
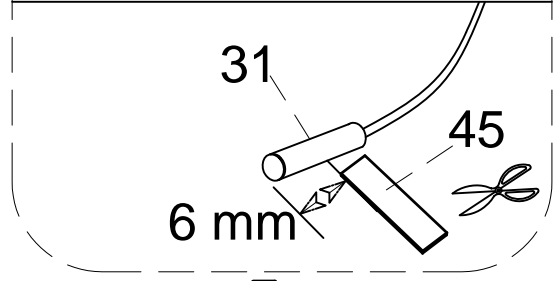
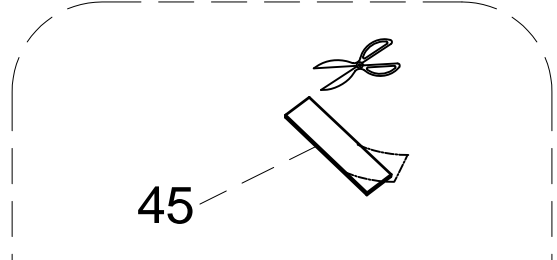
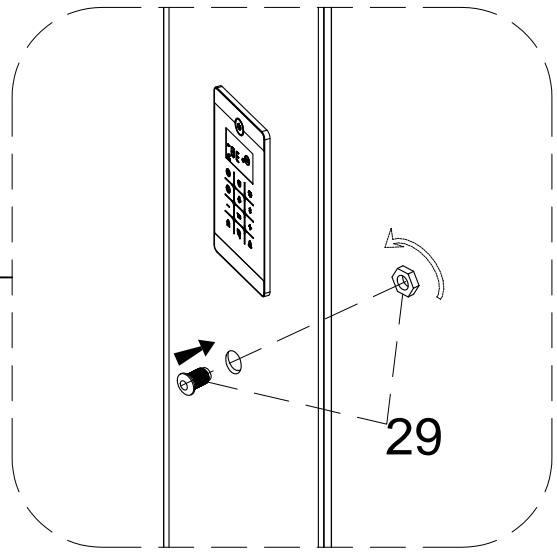
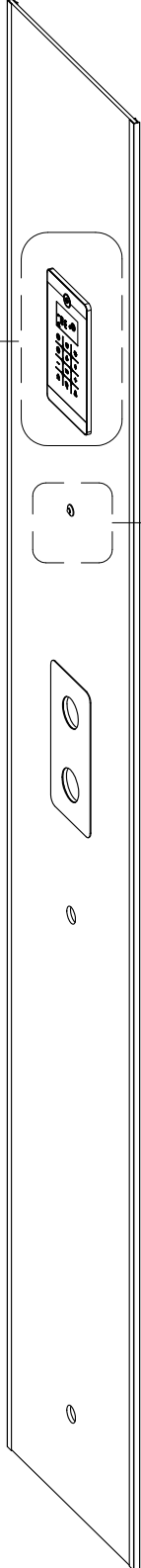
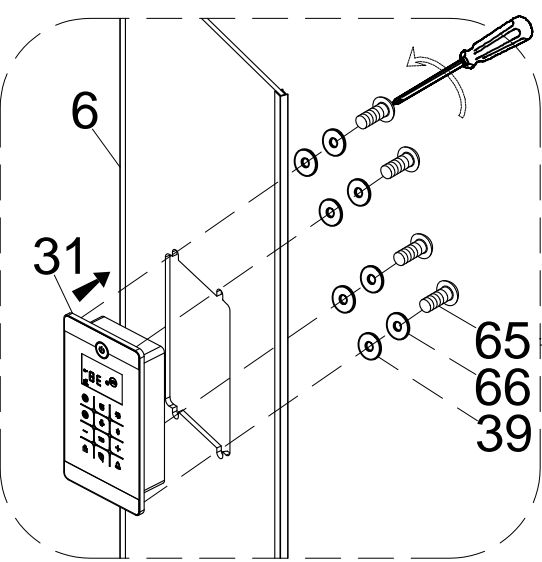
3

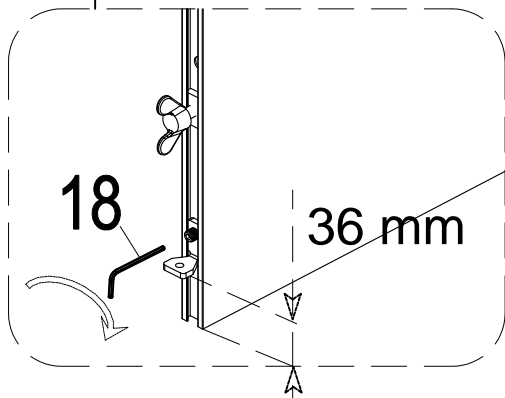
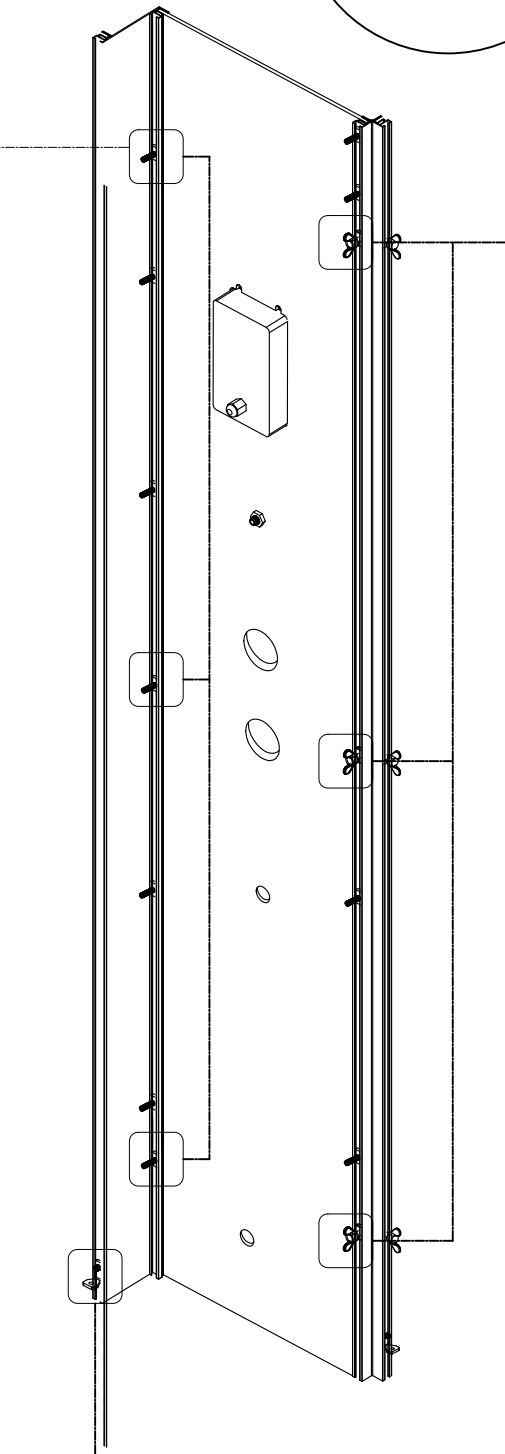
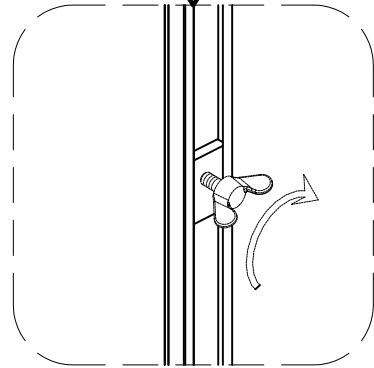
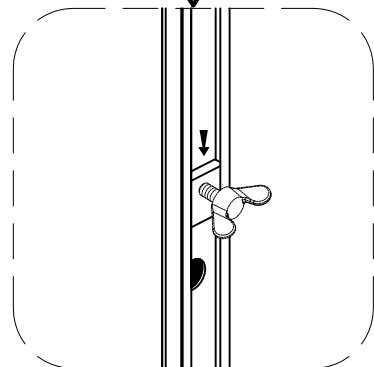
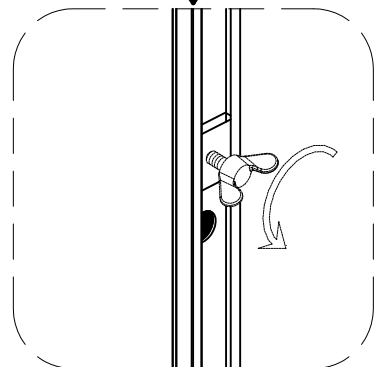
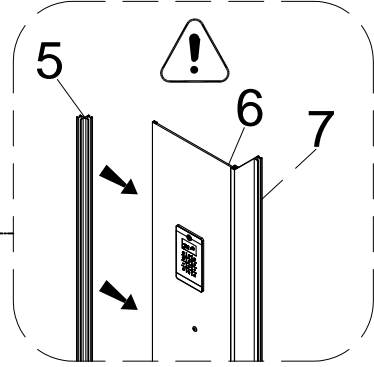
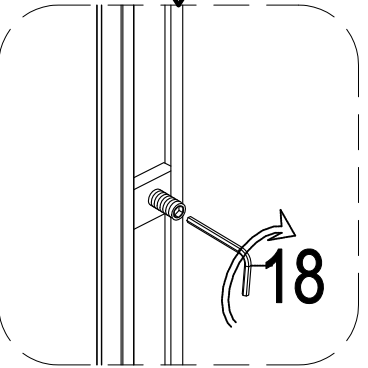
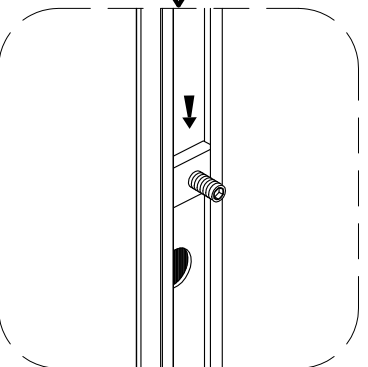
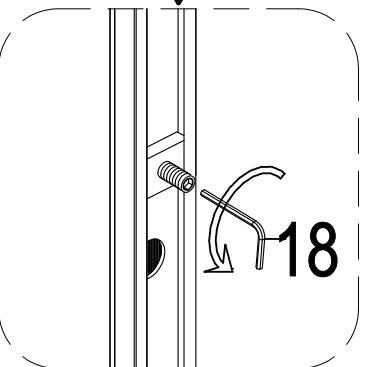
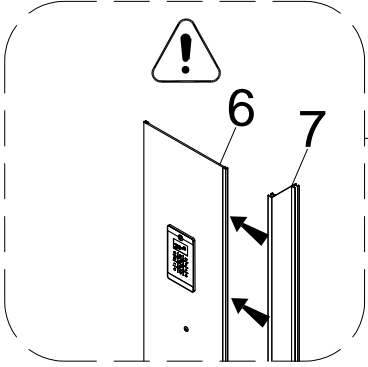
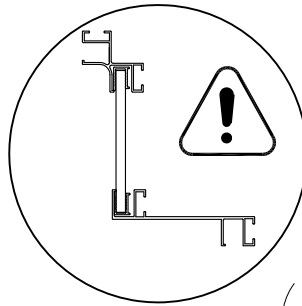
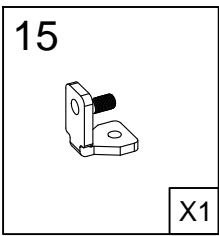
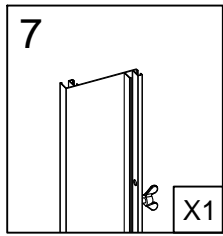


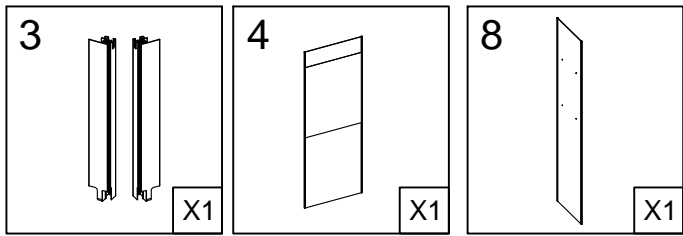




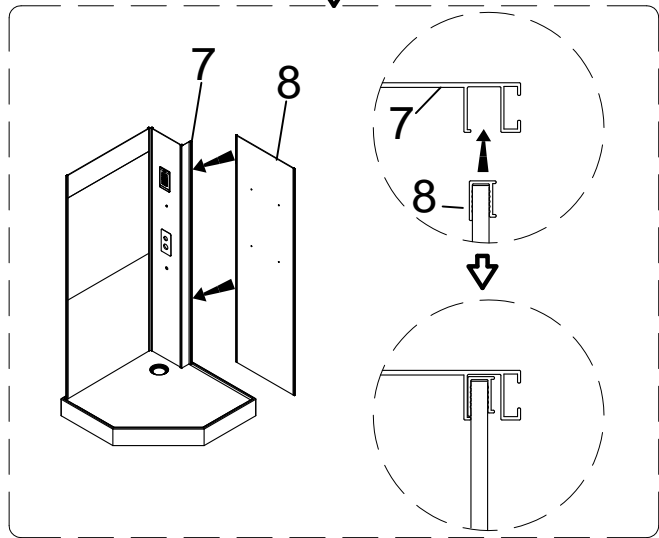
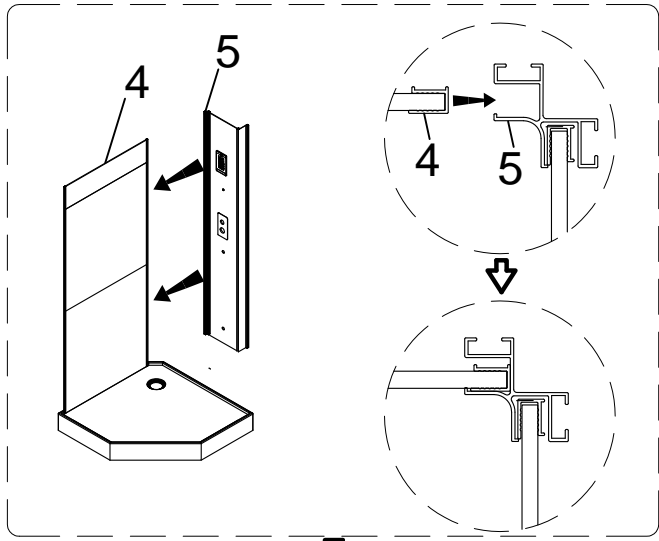
- 6

X1
- 29

X1
- 31

X1
- 39

5X11X1
X4
- 45

X1
- 65

M4X6
X4
- 66

5X12X1
X4



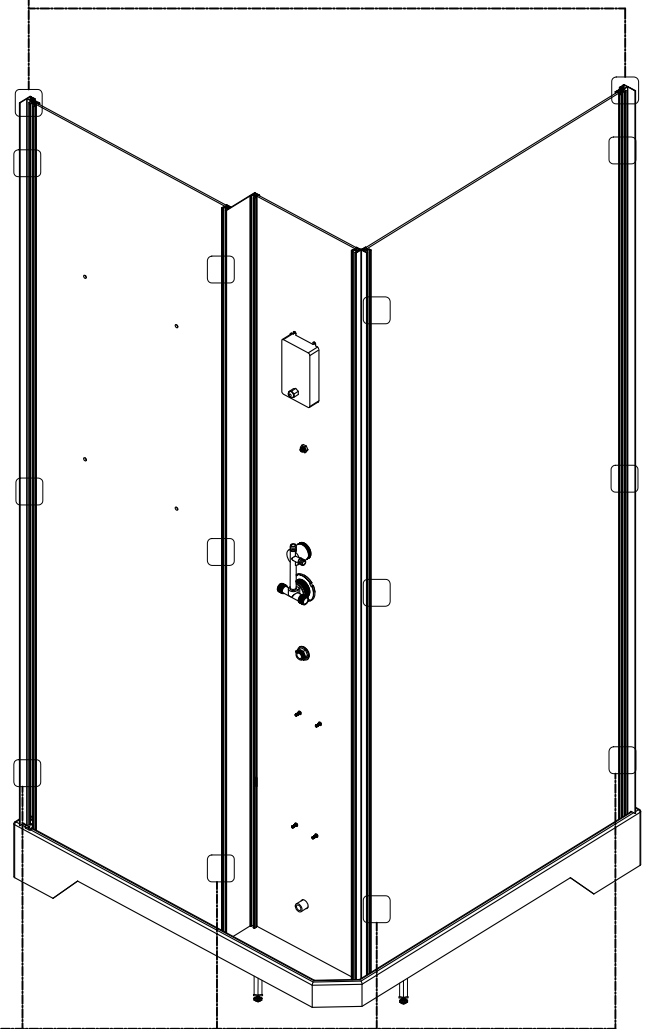
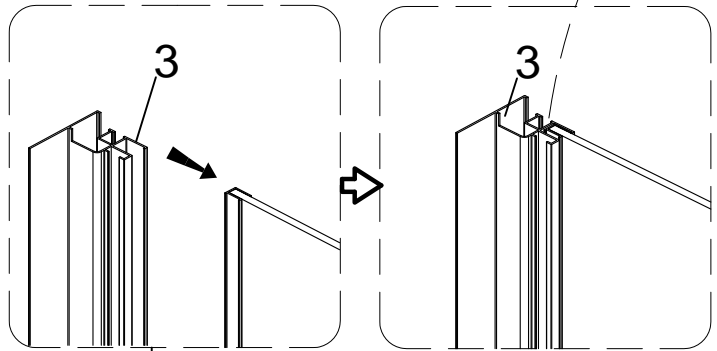




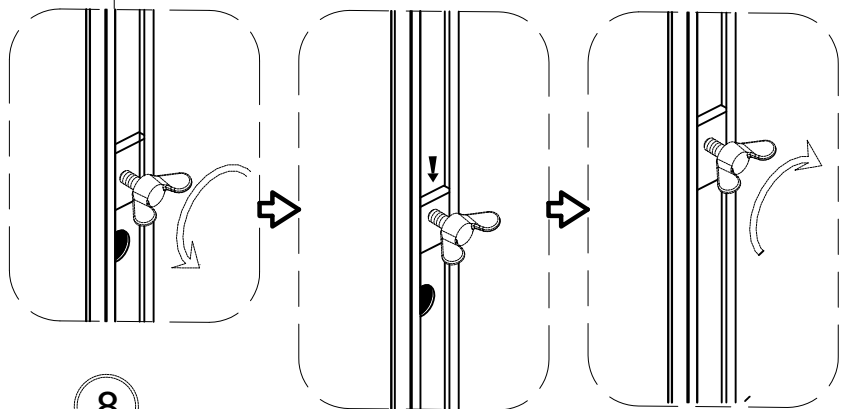
STEP 1

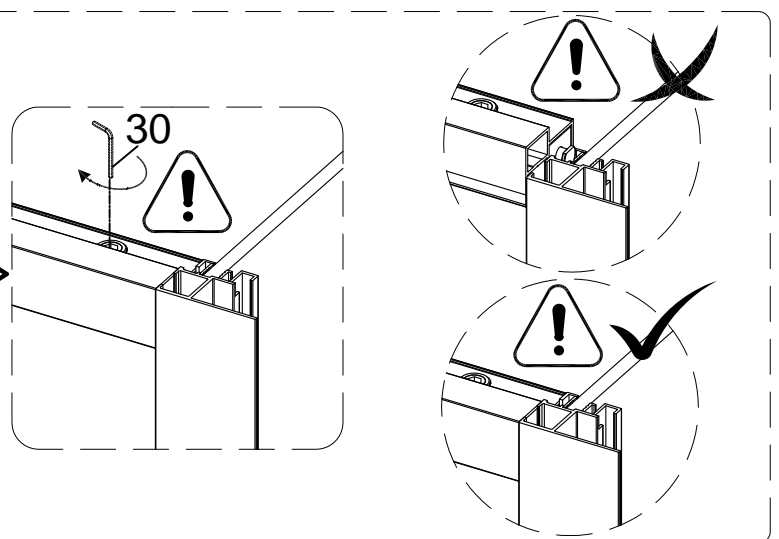
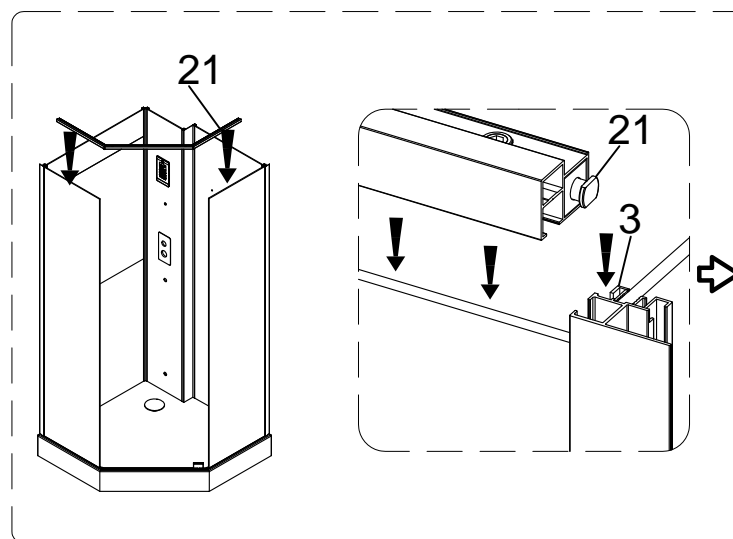
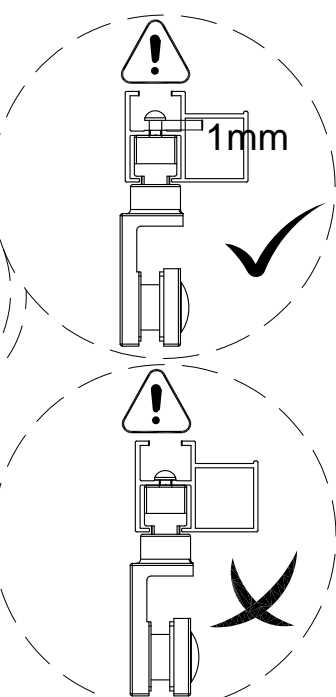
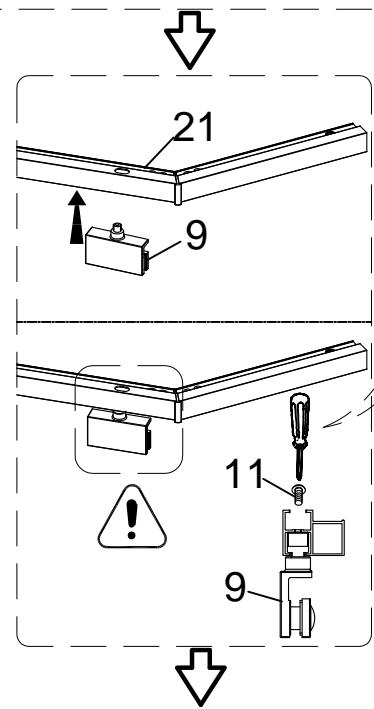
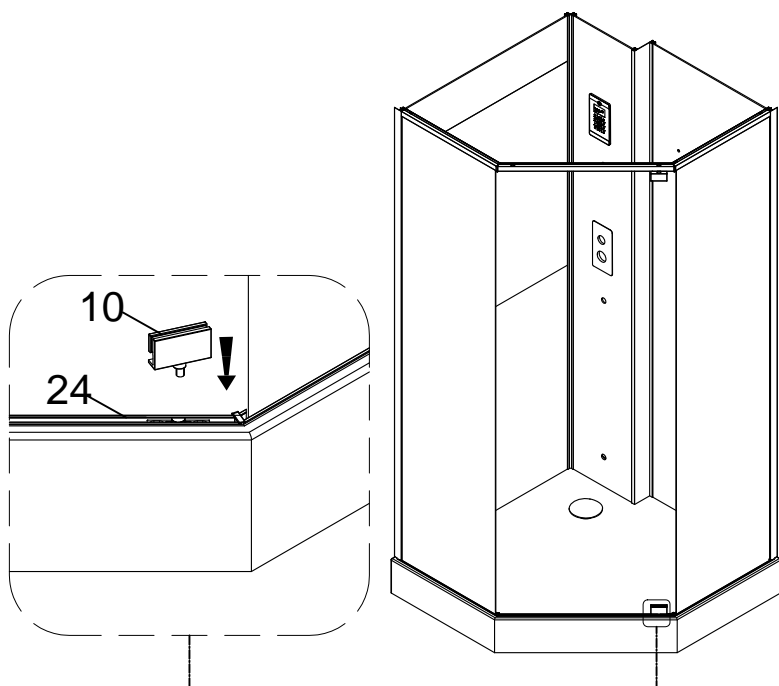
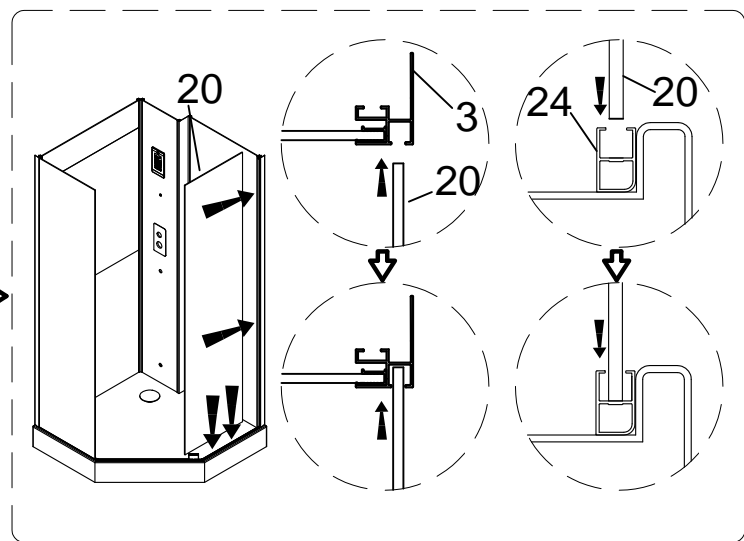
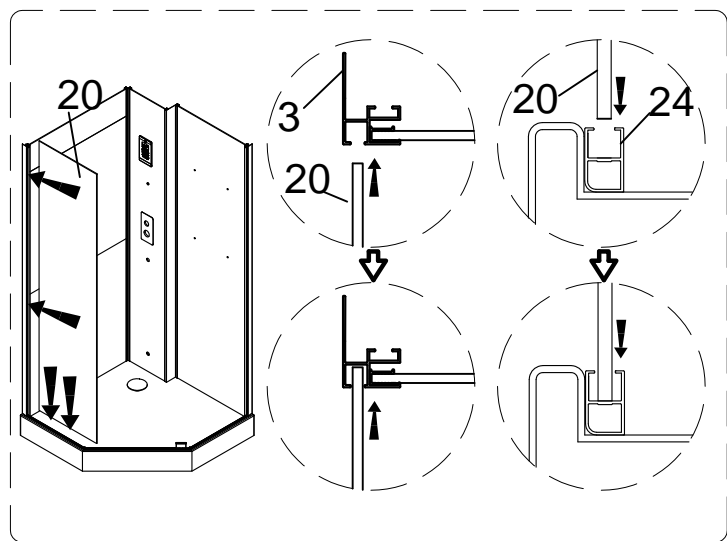
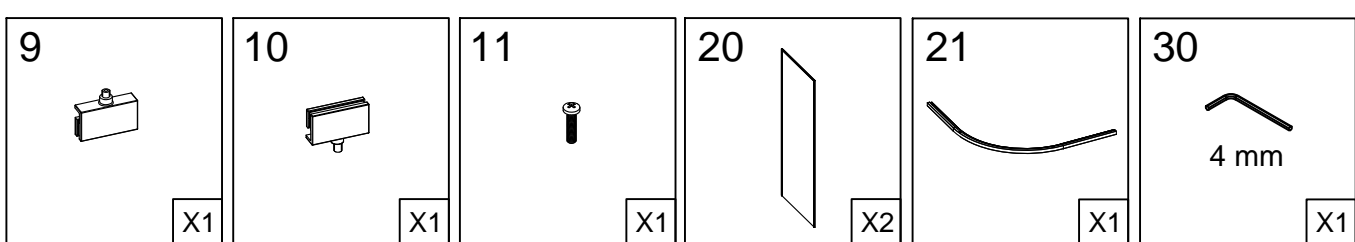


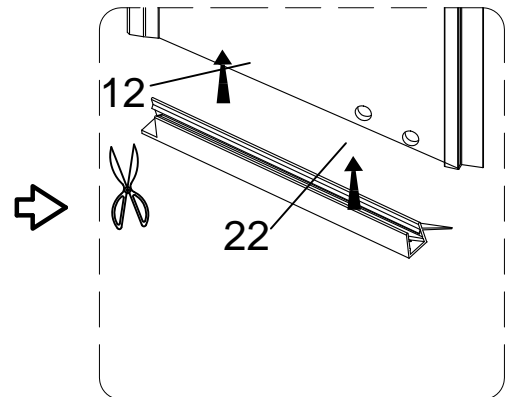
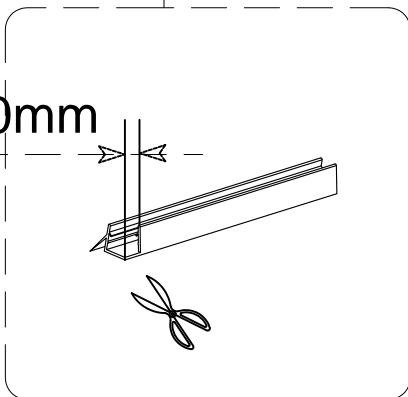
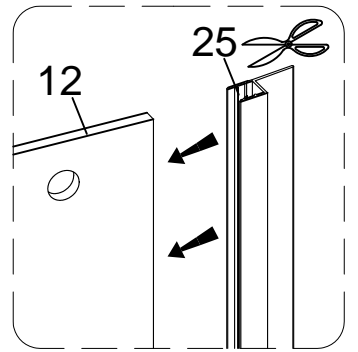
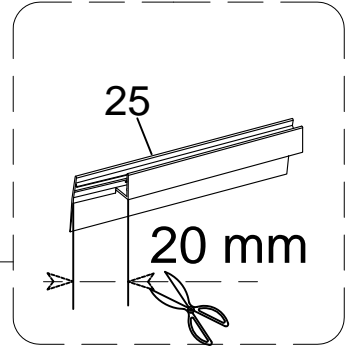
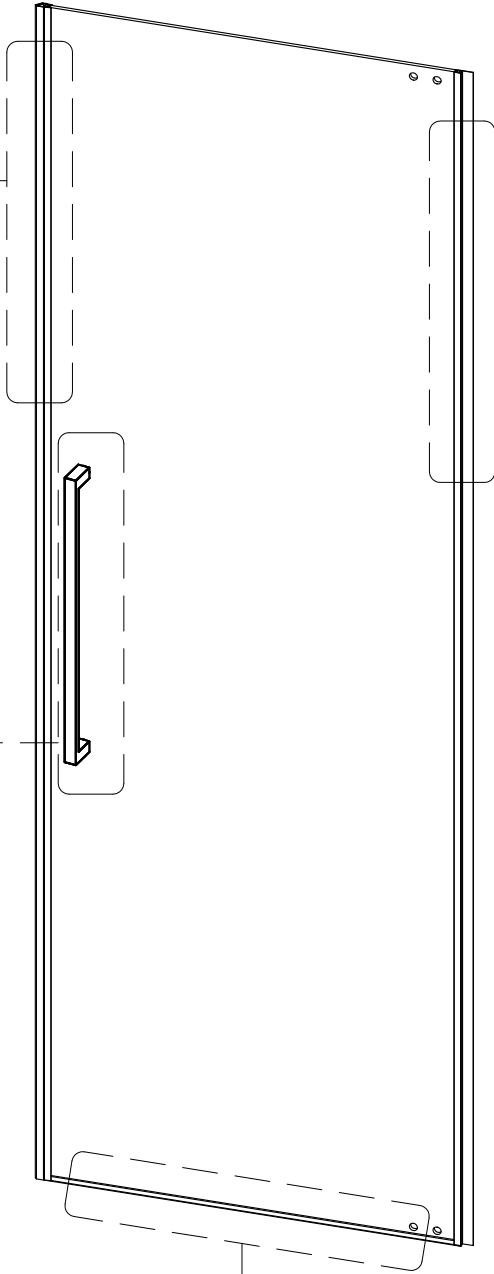
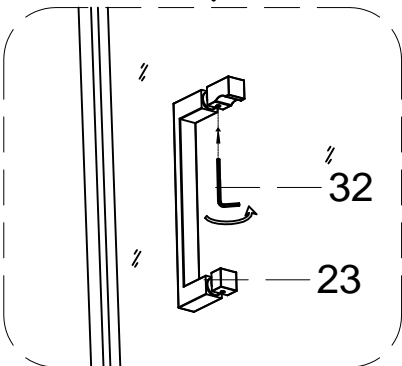
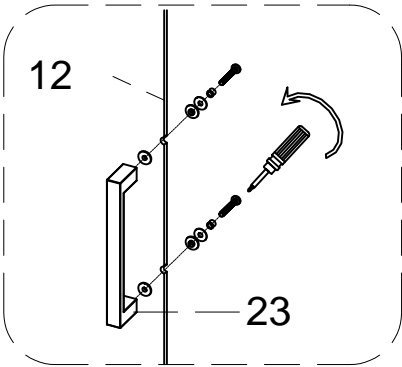
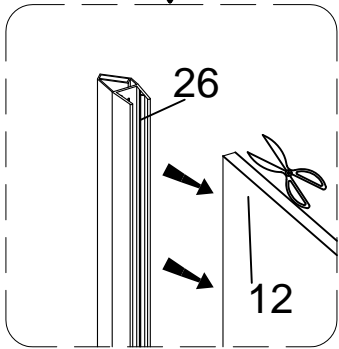
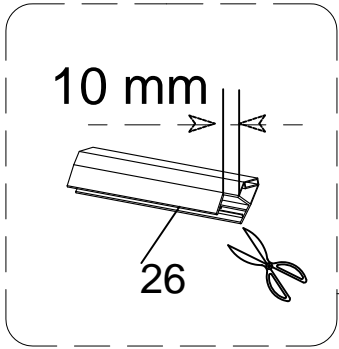
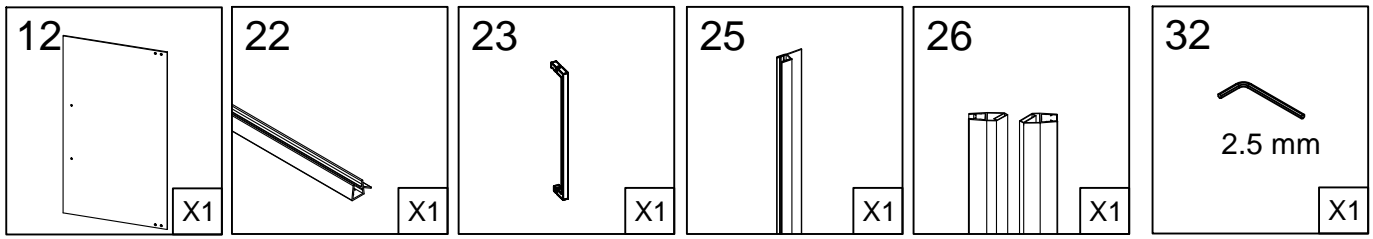
STEP 2

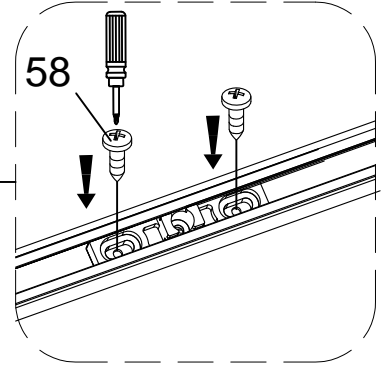
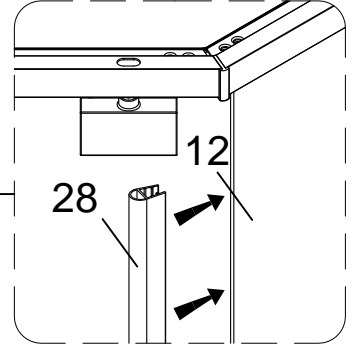
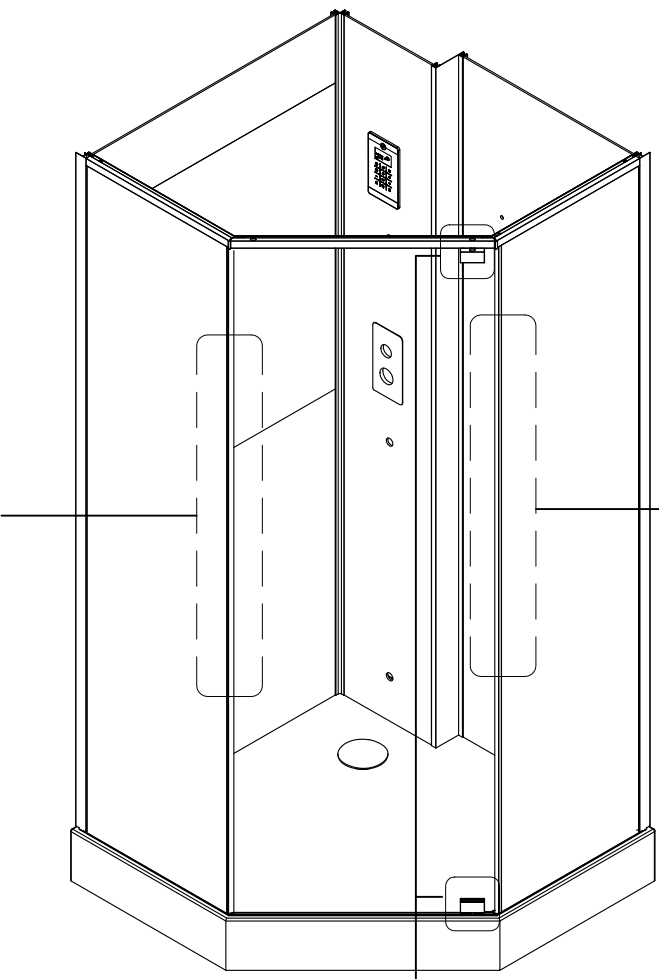
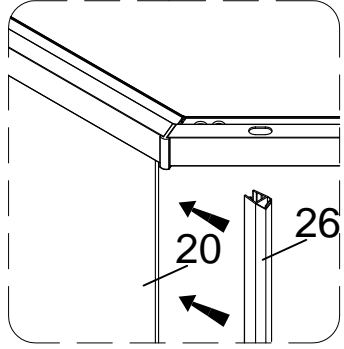
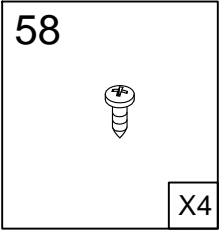
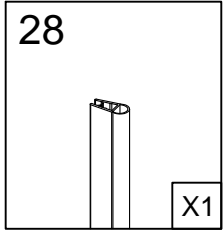
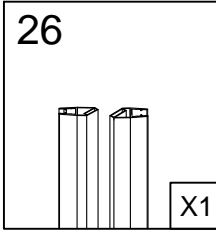


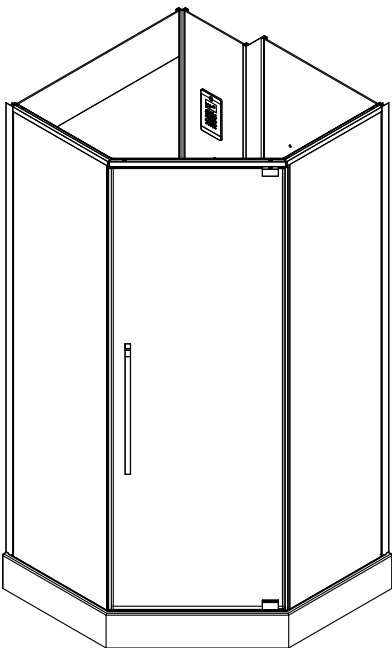
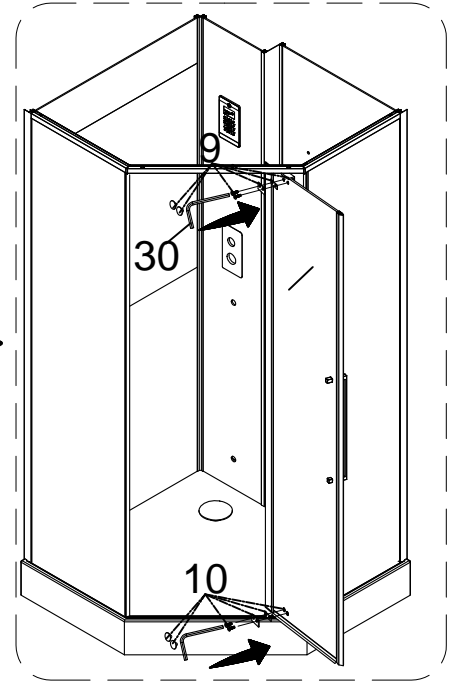
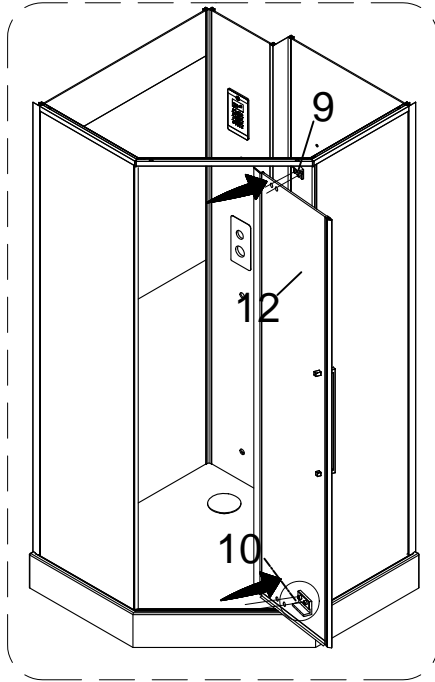
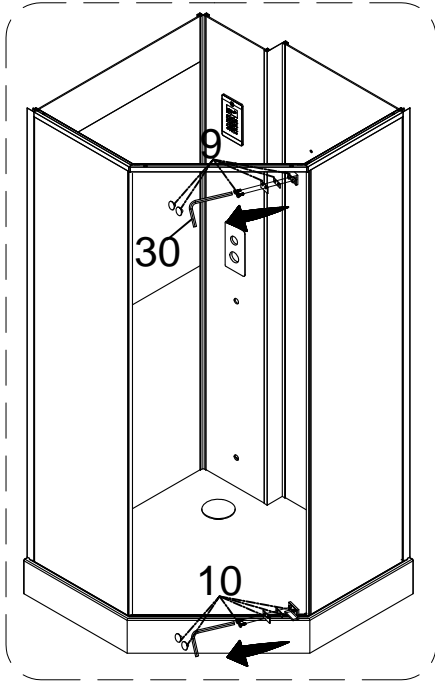
STEP 3

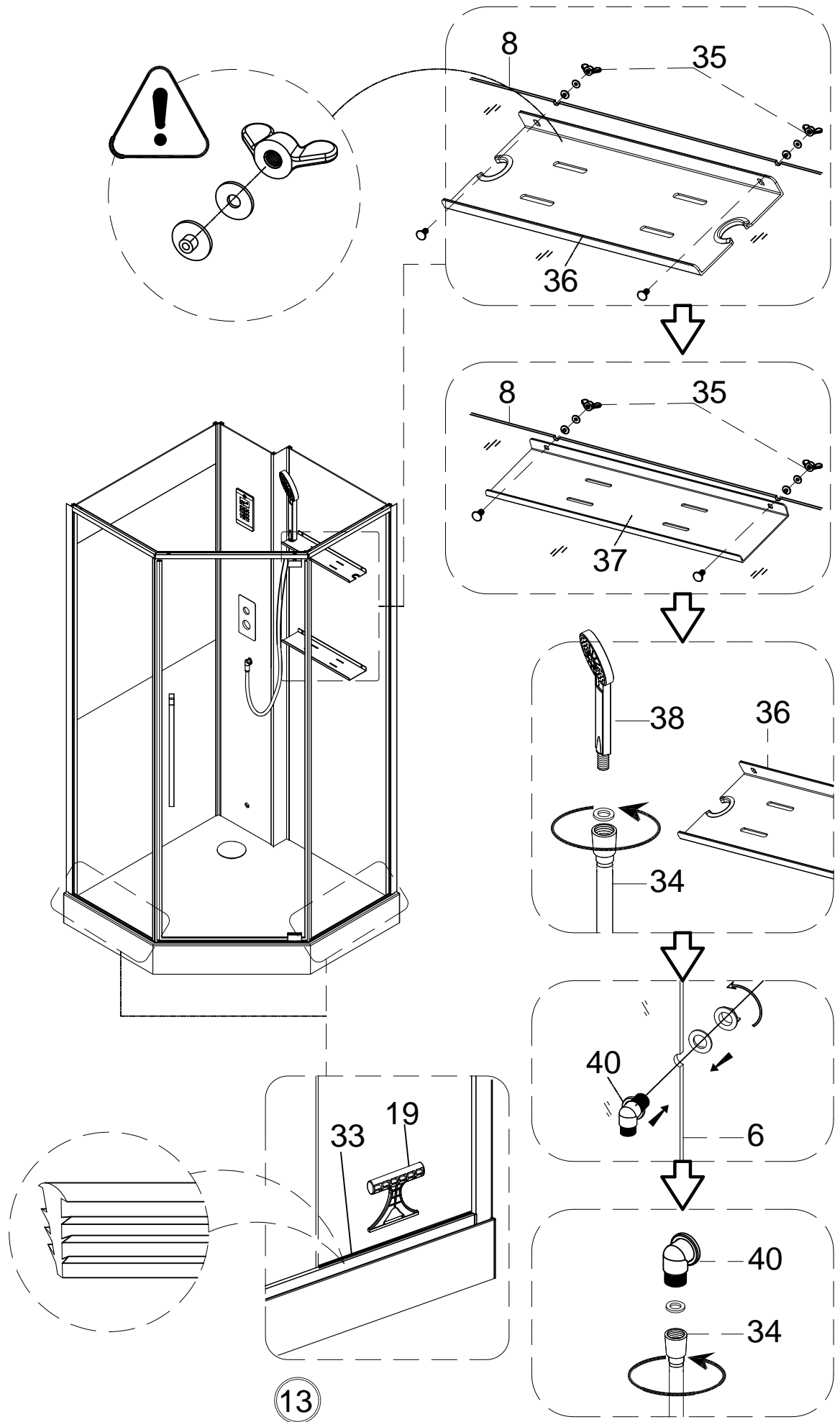
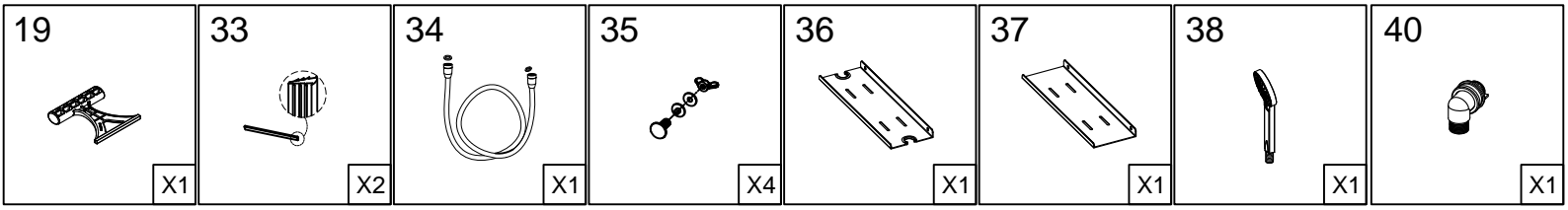


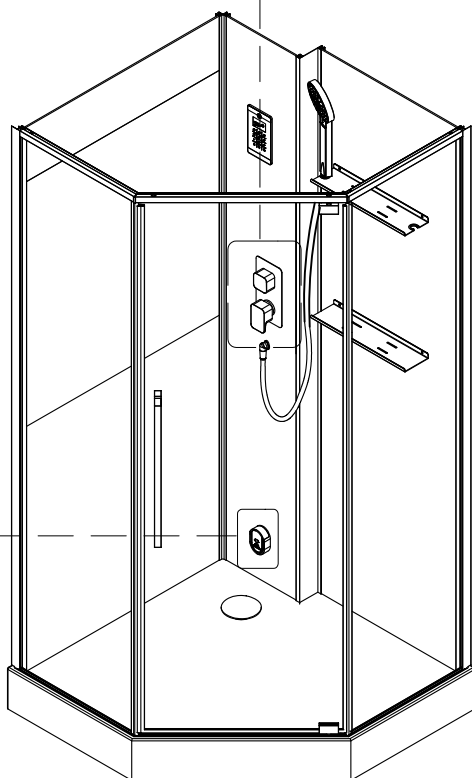
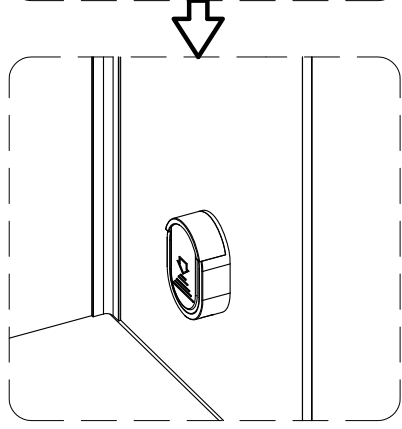
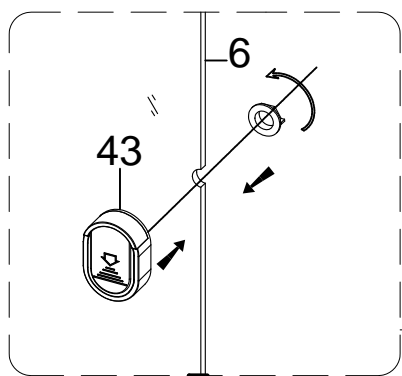
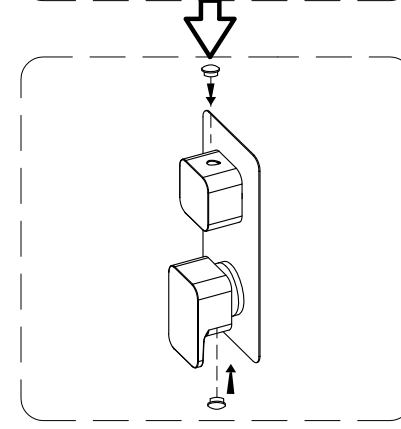
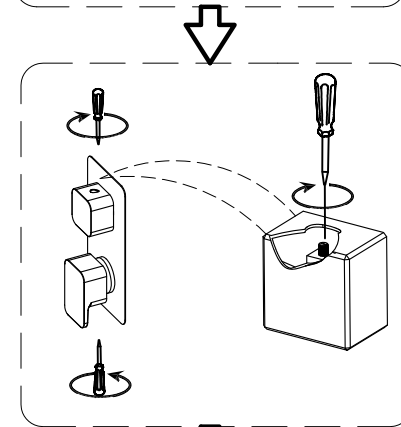
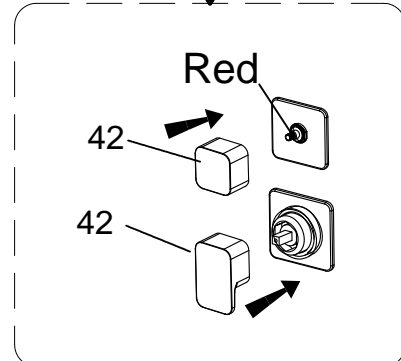
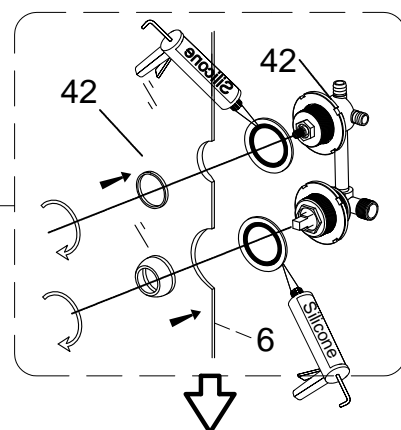
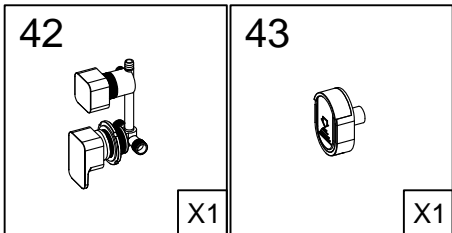


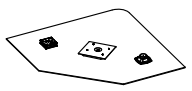
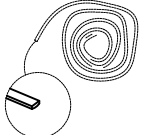

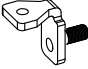
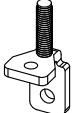


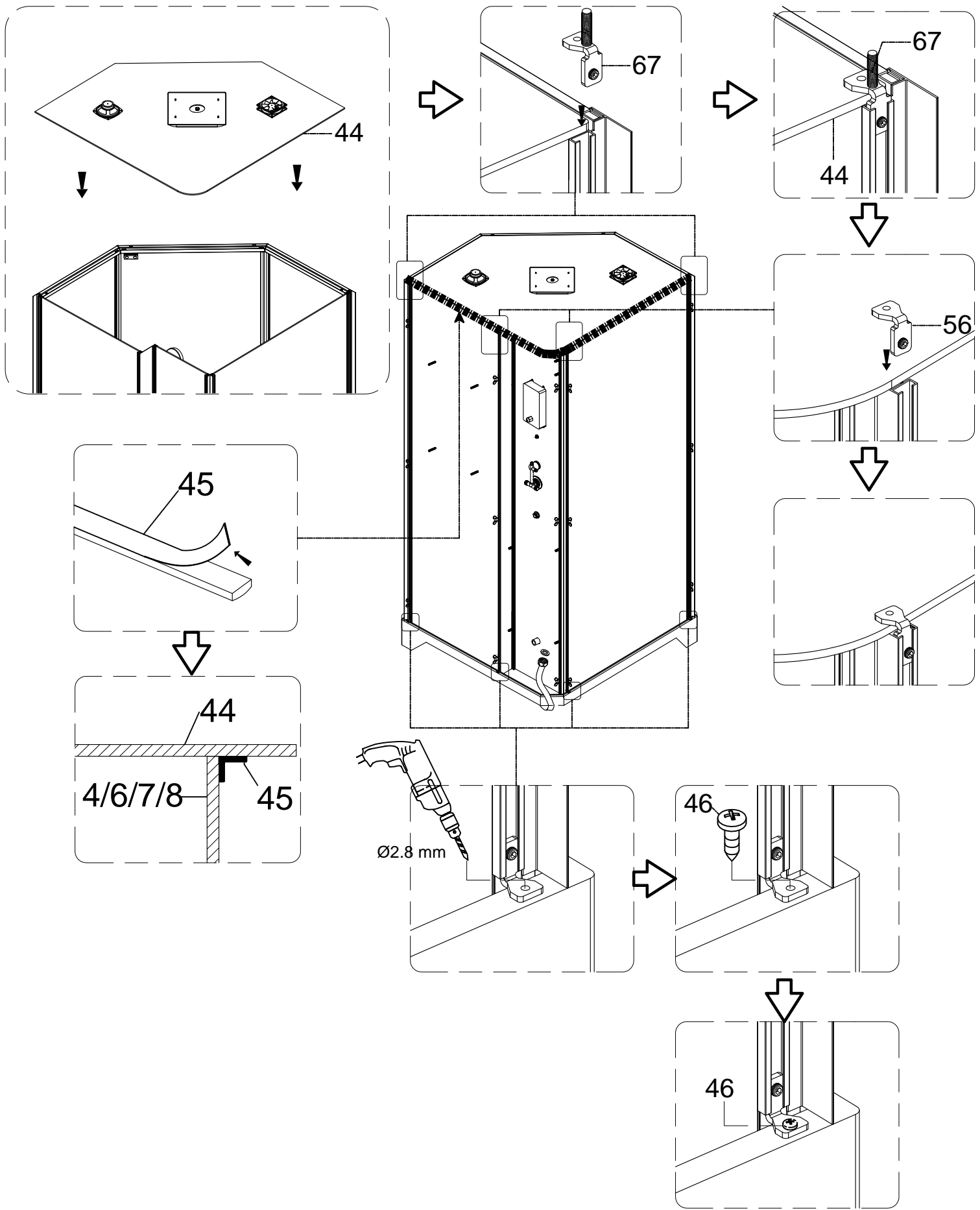


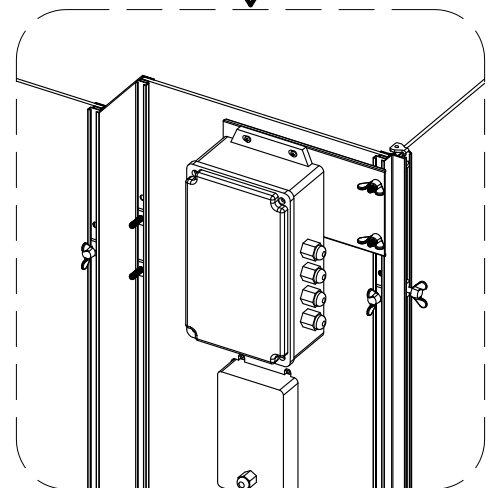
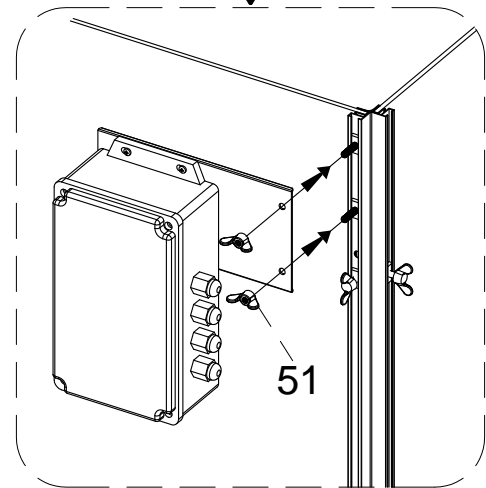
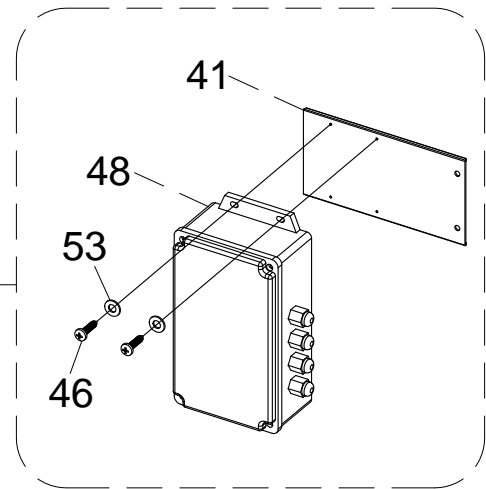
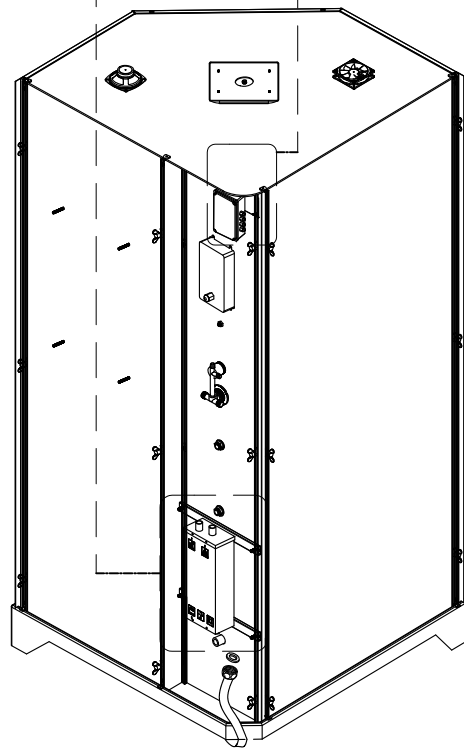
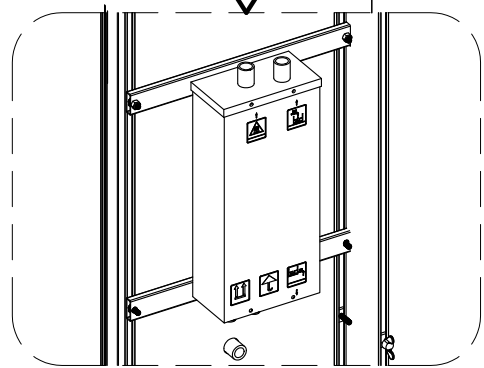
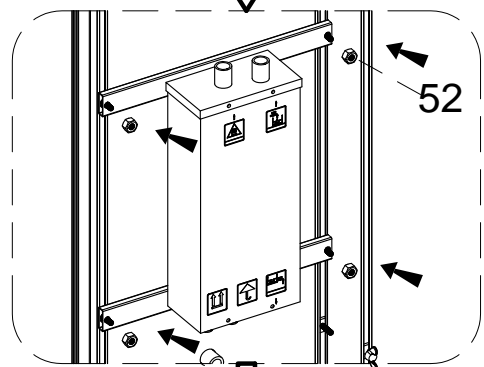
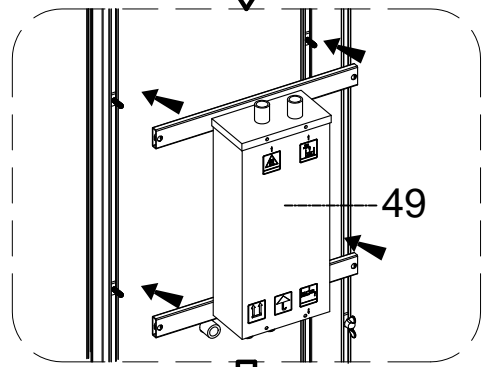
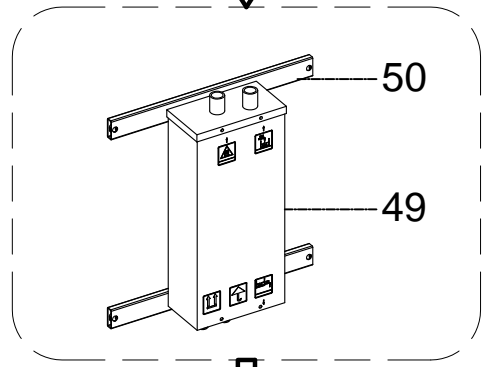
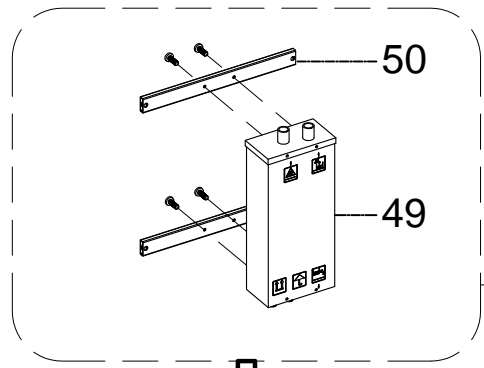
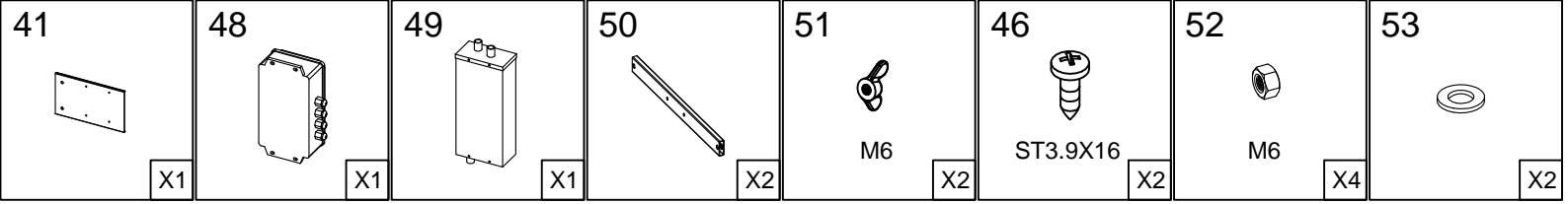


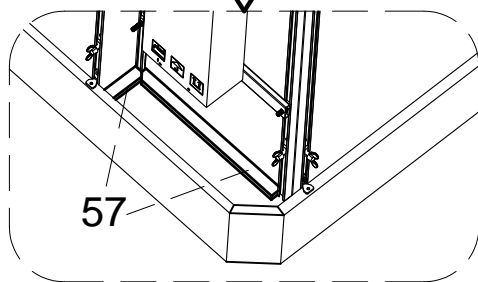
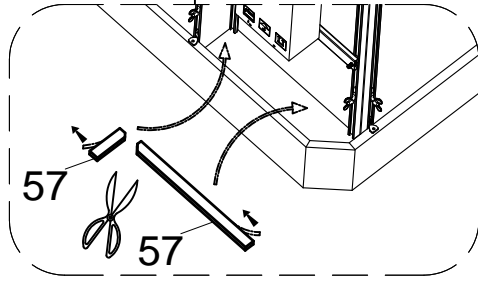
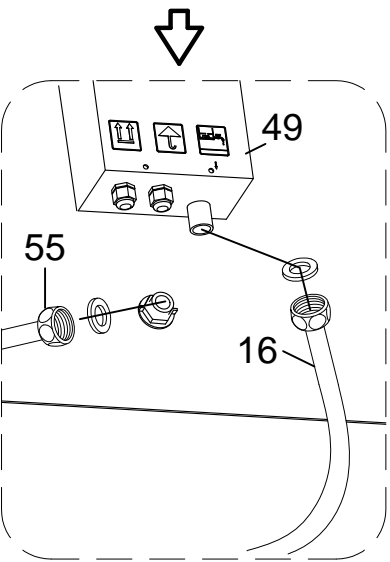
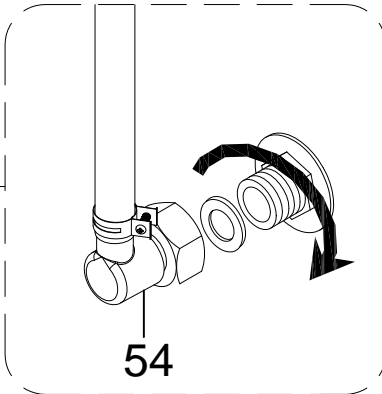
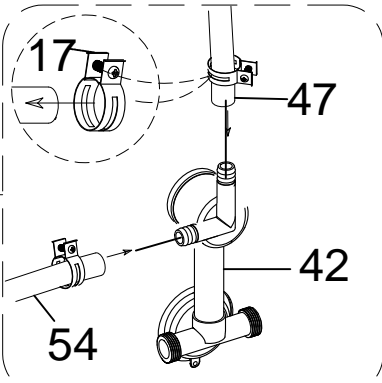
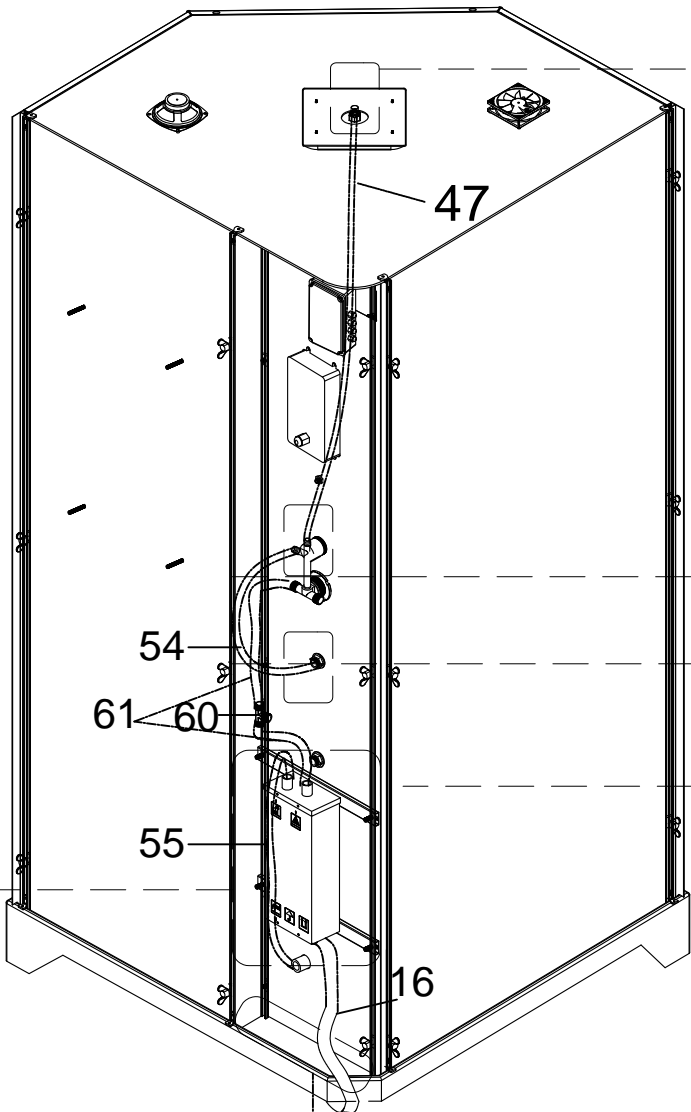
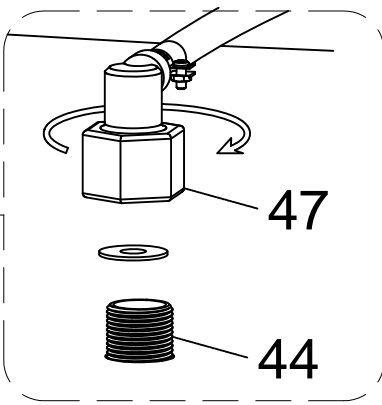
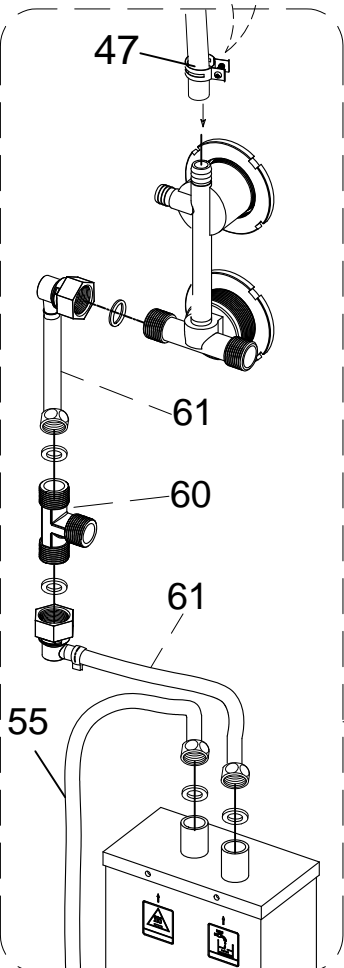
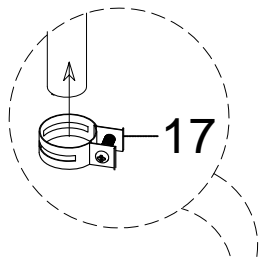
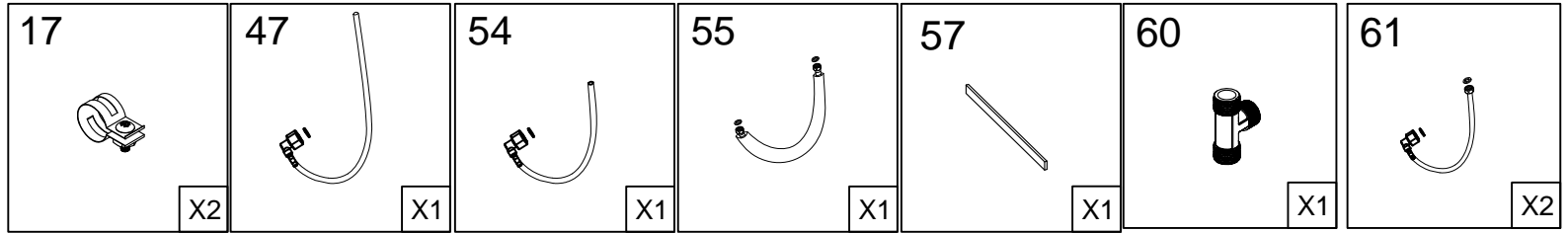




- 44

X1
- 45

X1
- 46

ST3.9X16
X4
- 56

X2
- 67

X2

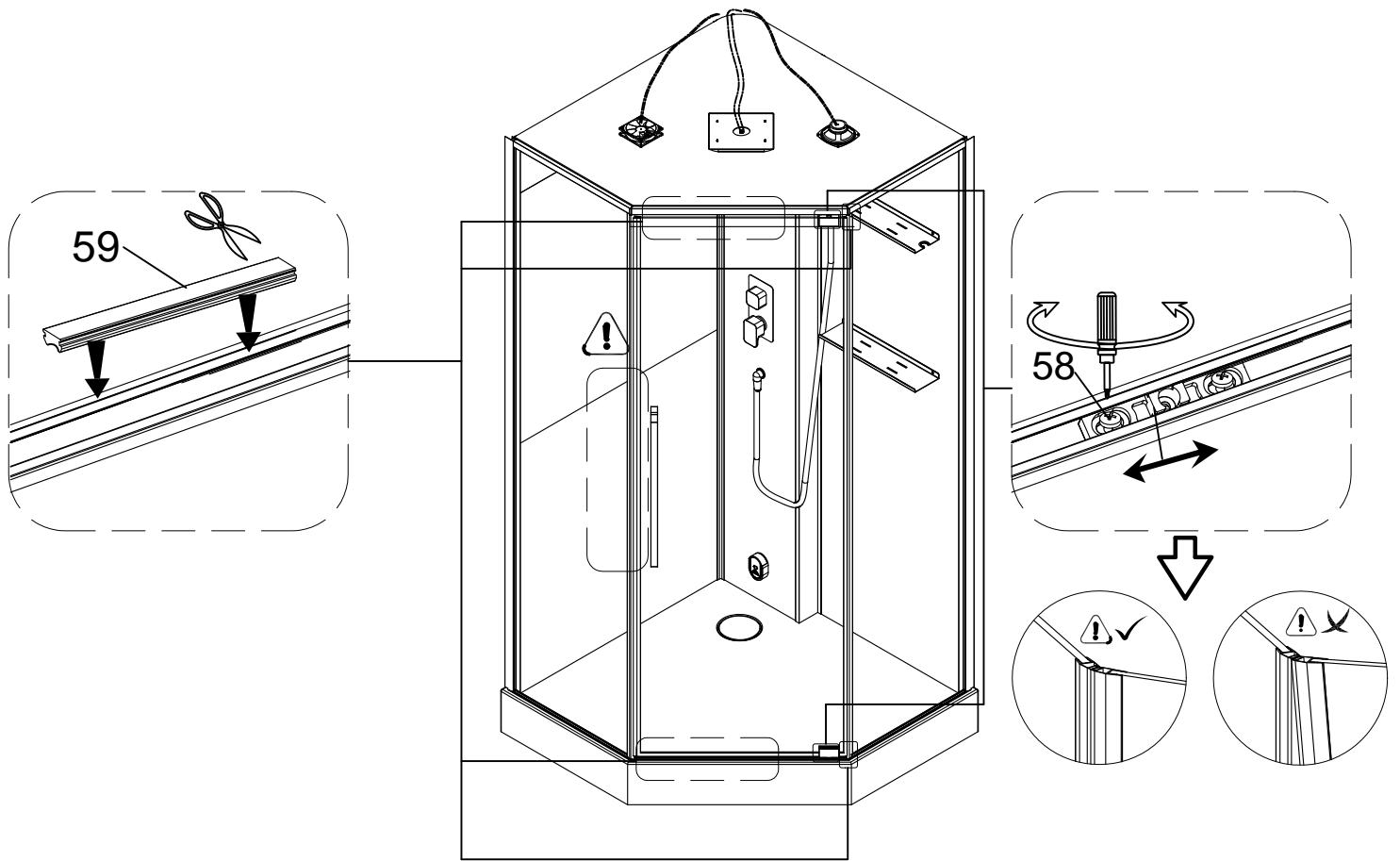


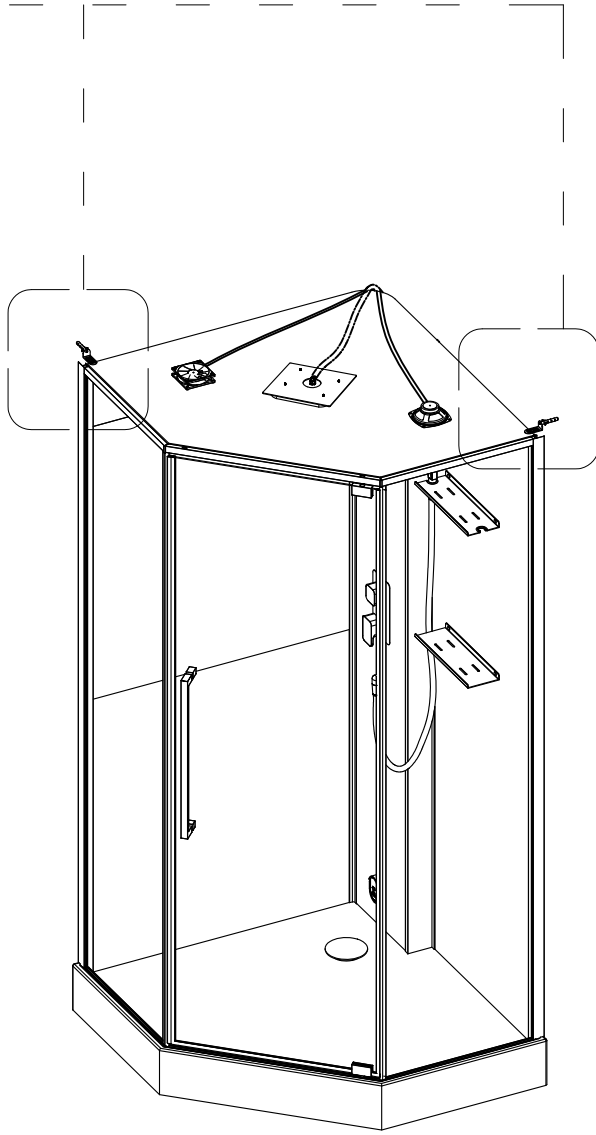
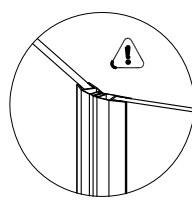
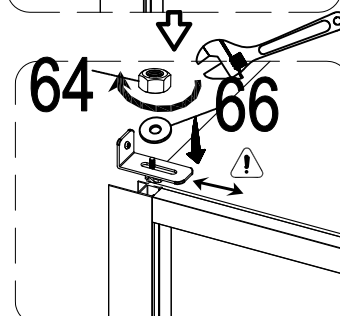
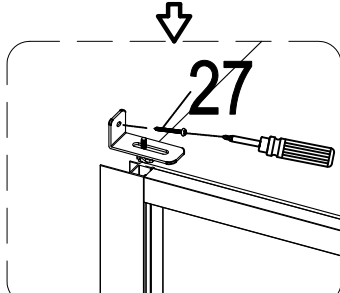
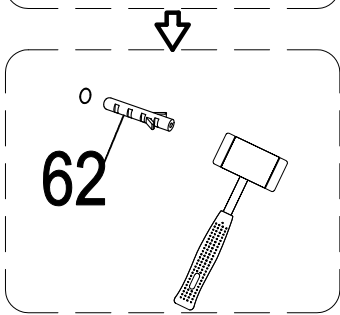
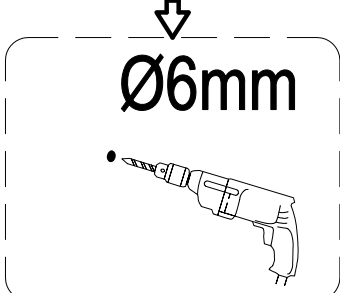
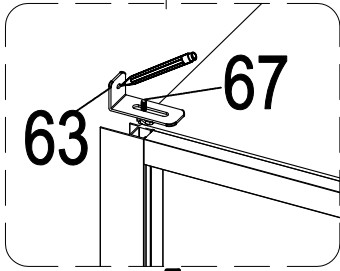
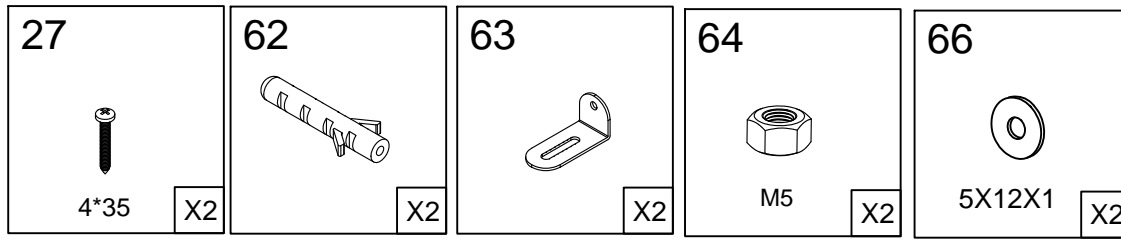




59

X1

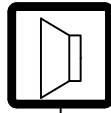
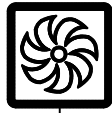




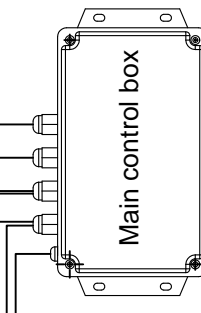
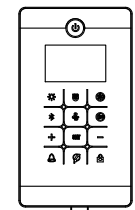
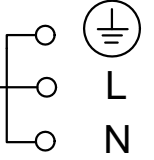
TOP LIGHT

FAN

SPEAKER



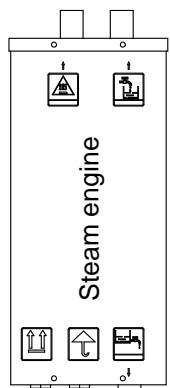
AC/AC 220-240V POWER



FM antenna



Tel cable



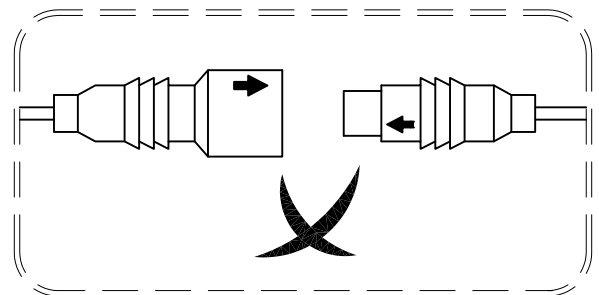
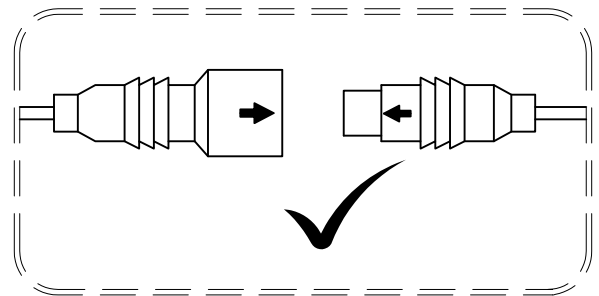
Steam engine



Earth



Water control cable(10)



Power cable

