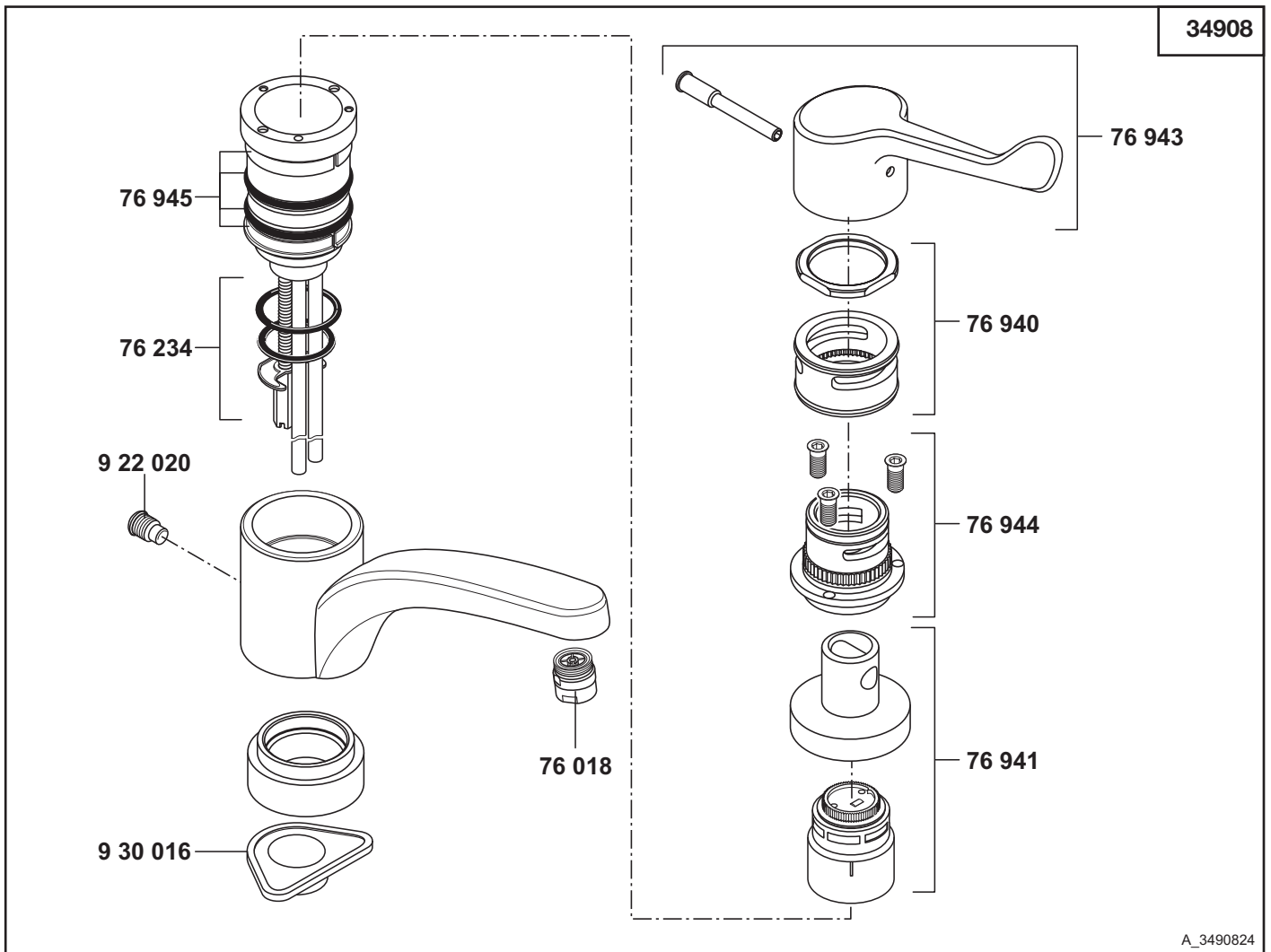


A_349082A

34908	03/06 → Spültisch-Einhandmischer DN 8	single lever sink mixer DN 8	ééngreeps gootsteenmengkraan
	74 366 Kartusche, KLUDI MEDI-CARE	cartridge, KLUDI MEDI-CARE	cartouche, KLUDI MEDI-CARE
	76 018 Care-Strahlregler	Care flow straightener	Care-mondstuk
	76 234 Befestigungssatz	assembling set	bevestigingsset
	76 940 Desinfektionskranz	disinfecting rim	desinfectiering
	76 943 KLUDI MEDI-CARE, Klinik-Armhebel	KLUDI MEDI-CARE, arm lever for hospital purpose	KLUDI MEDI-CARE, lange hendel
	76 944 Spannhülse	fastening cap	spanhuls
	76 945 Dichtungssatz	sealing set	set dichtingen
	922 020 Auslaufbefestigungsschraube	fastening screw for spout	bev. schroef voor uitloop
	930 016 Montageplatte	installation aid	montageplaat



A_3490824

34908	Spültisch-Einhandmischer DN 8	single lever sink mixer DN 8	ééngreeps gootsteenmengkraan
	76 018 Care-Strahlregler	care flow straightener	Care-mondstuk
	76 234 Befestigungssatz	assembling set	bevestigingsset
	76 940 Desinfektionskranz	disinfecting rim	desinfectiering
	76 941 Kartusche, KLUDI MEDI-CARE	cartridge, KLUDI MEDI-CARE	cartouche, KLUDI MEDI-CARE
	76 943 KLUDI MEDI-CARE, Klinik-Armhebel	KLUDI MEDI-CARE, arm lever for hospital purpose	KLUDI MEDI-CARE, lange hendel
	76 944 Spannhülse	fastening cap	spanhuls
	76 945 Dichtungssatz	sealing set	set dichtingen
	922 020 Auslaufbefestigungsschraube	fastening screw for spout	bev. schroef voor uitloop
	930 016 Montageplatte	installation aid	montageplaat

Достоверную информацию уточняйте на santehnica.ru.