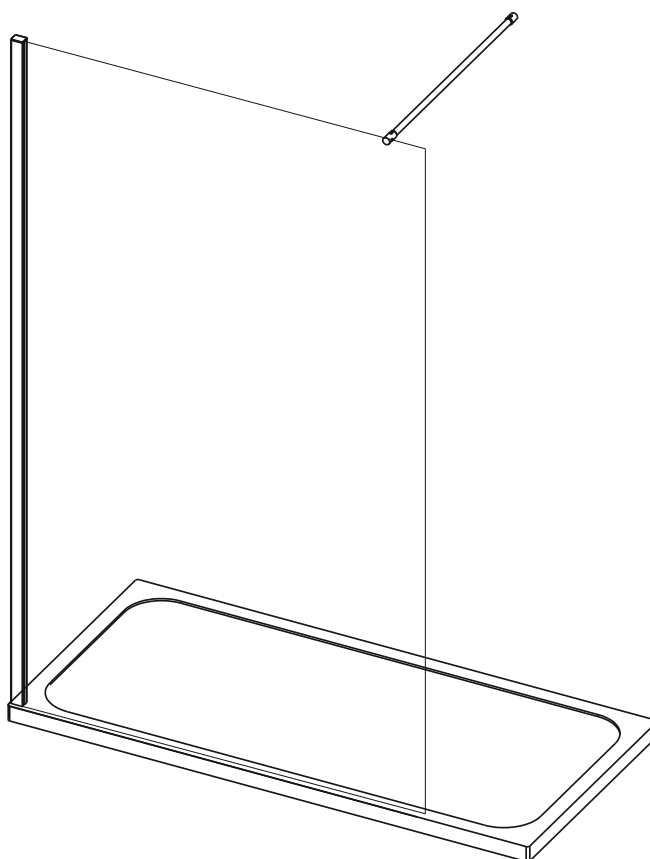




Модель *RGW WA-10*

Инструкция по сборке и установке изделия

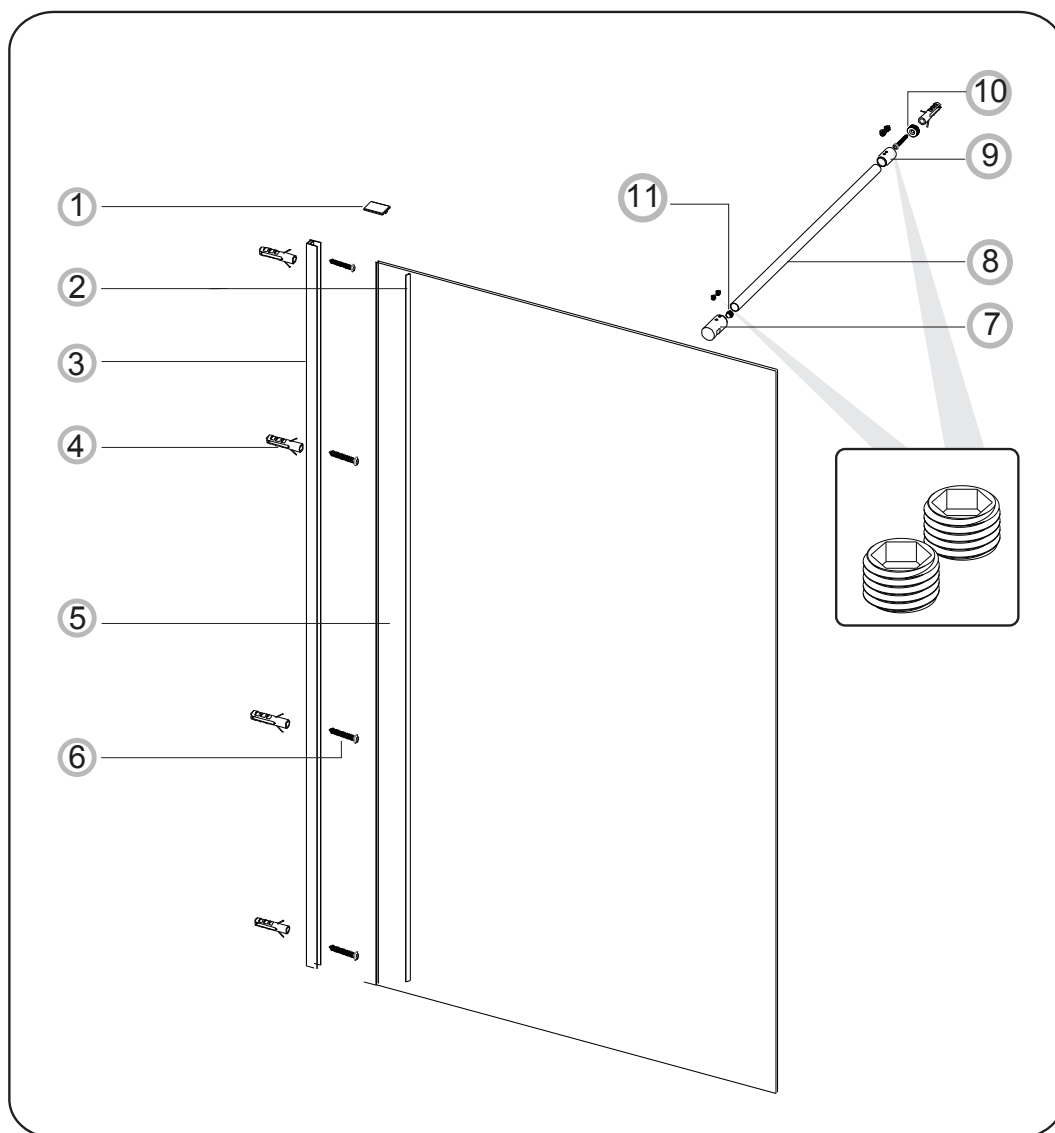


ВНИМАНИЕ

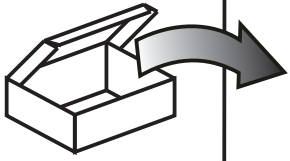
Пожалуйста, внимательно прочитайте инструкцию перед тем как начать установку изделия.

Если вы устанавливаете продукт таким образом, который отличается от этого руководства, это аннулирует все гарантии. Перед установкой убедитесь, что изделие соответствует всем вашим требованиям и не повреждено. Приступая к установке, вы соглашаетесь с состоянием изделия. Стенные дюбели, поставляемые с установочным комплектом, предназначены для использования в сплошных стенах. Полые стены или «перегородки» нуждаются в альтернативных креплениях. Пожалуйста, приобретите необходимые крепления.

Размер	Регулировка
800	775-790
900	875-890
1000	975-990
1100	1075-1090
1200	1175-1190



No.	Кол-во	No.	6	5	SP02SY51
1	1	A04S0028B	7	1	SP0N069B
2	1	A04S0014B	8	1	SP0N068B
3	1	A04S0027B	9	1	SP0N071B
4	5	SP02SP12	10	1	SP0N072
5	1	A	11	1	SP0N070



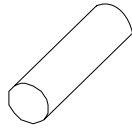
4x30mm



6x5



4x5



8x1



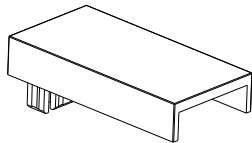
9x1



10x1



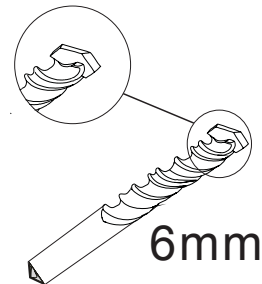
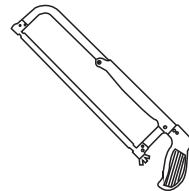
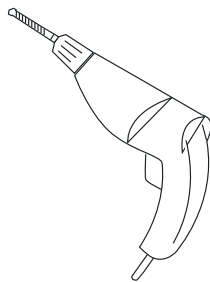
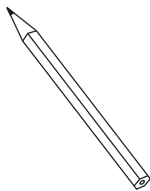
11x1



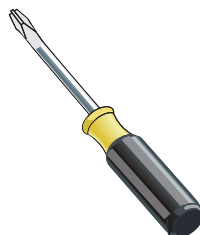
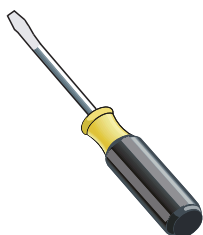
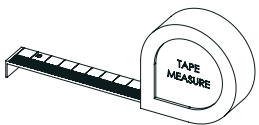
1x1



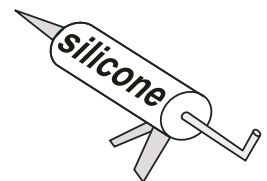
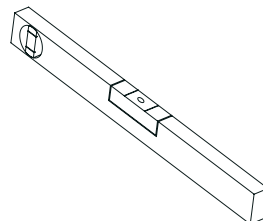
x1

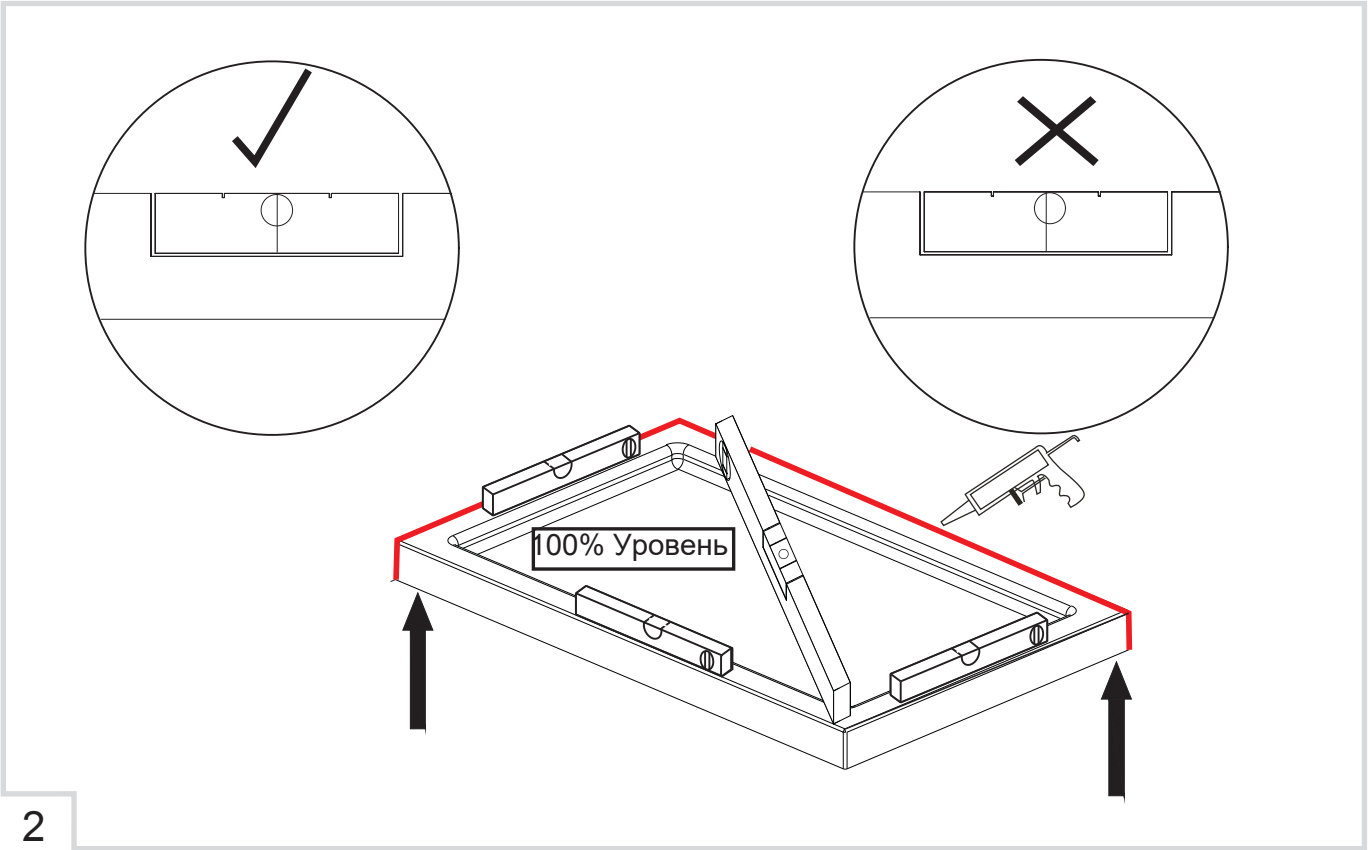
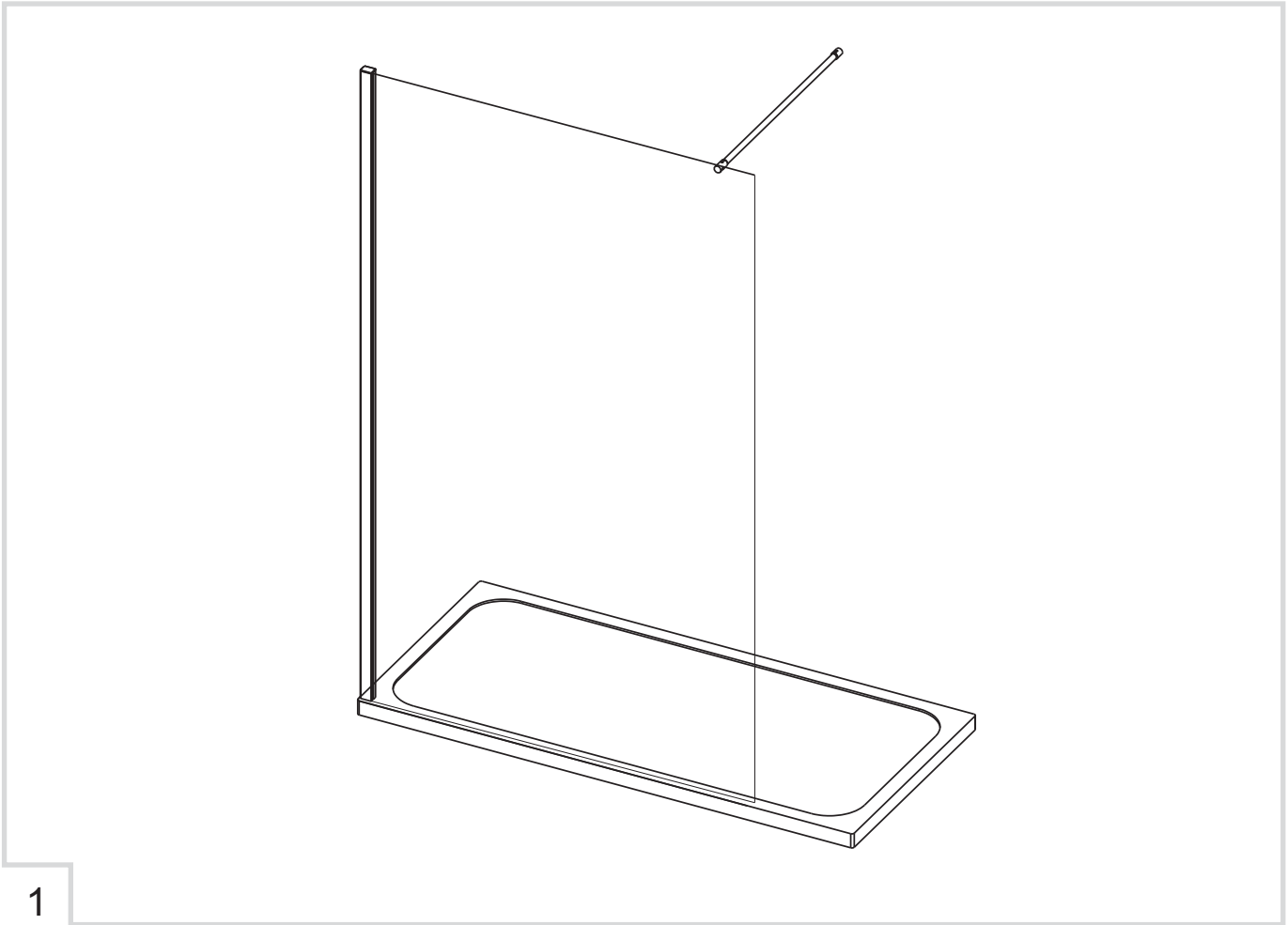


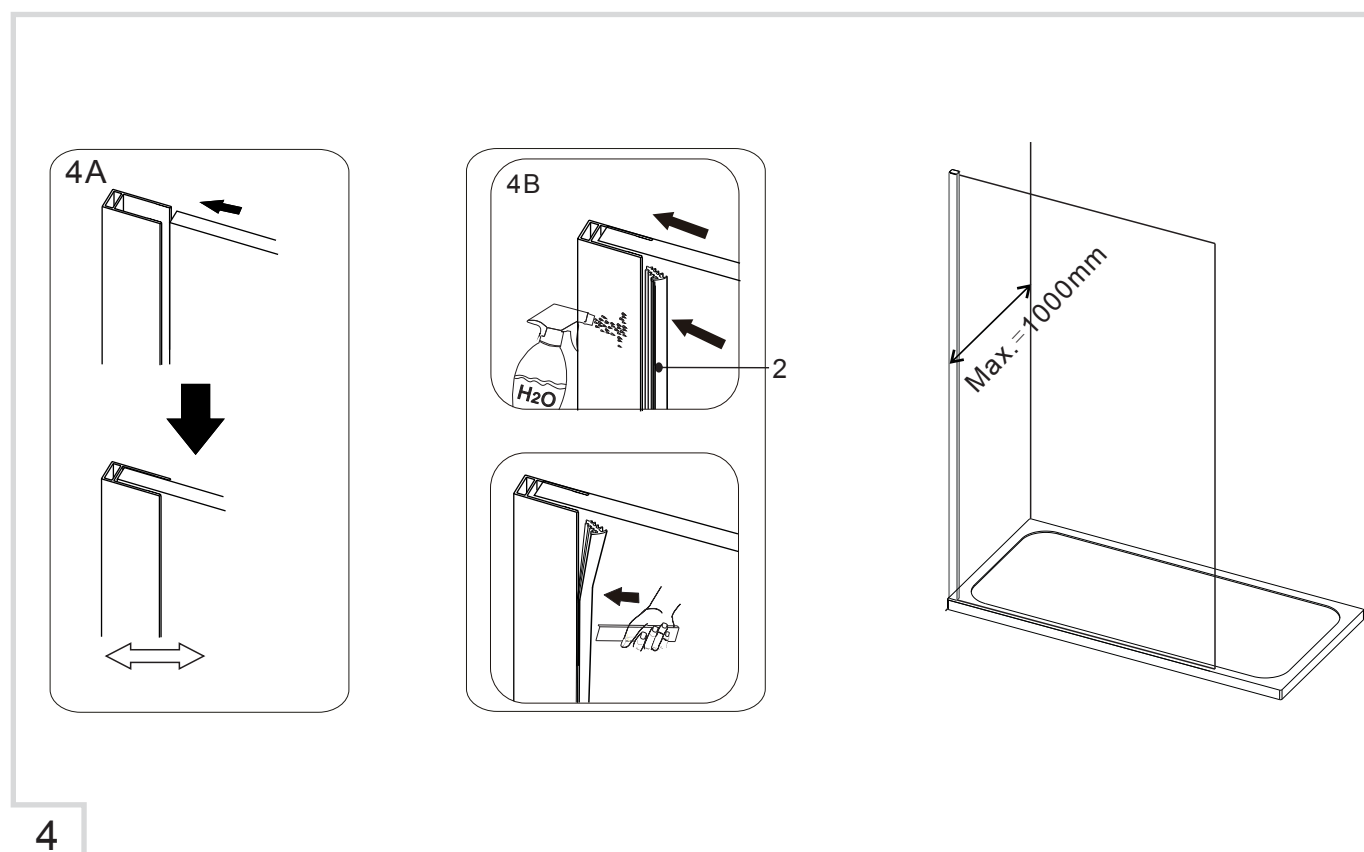
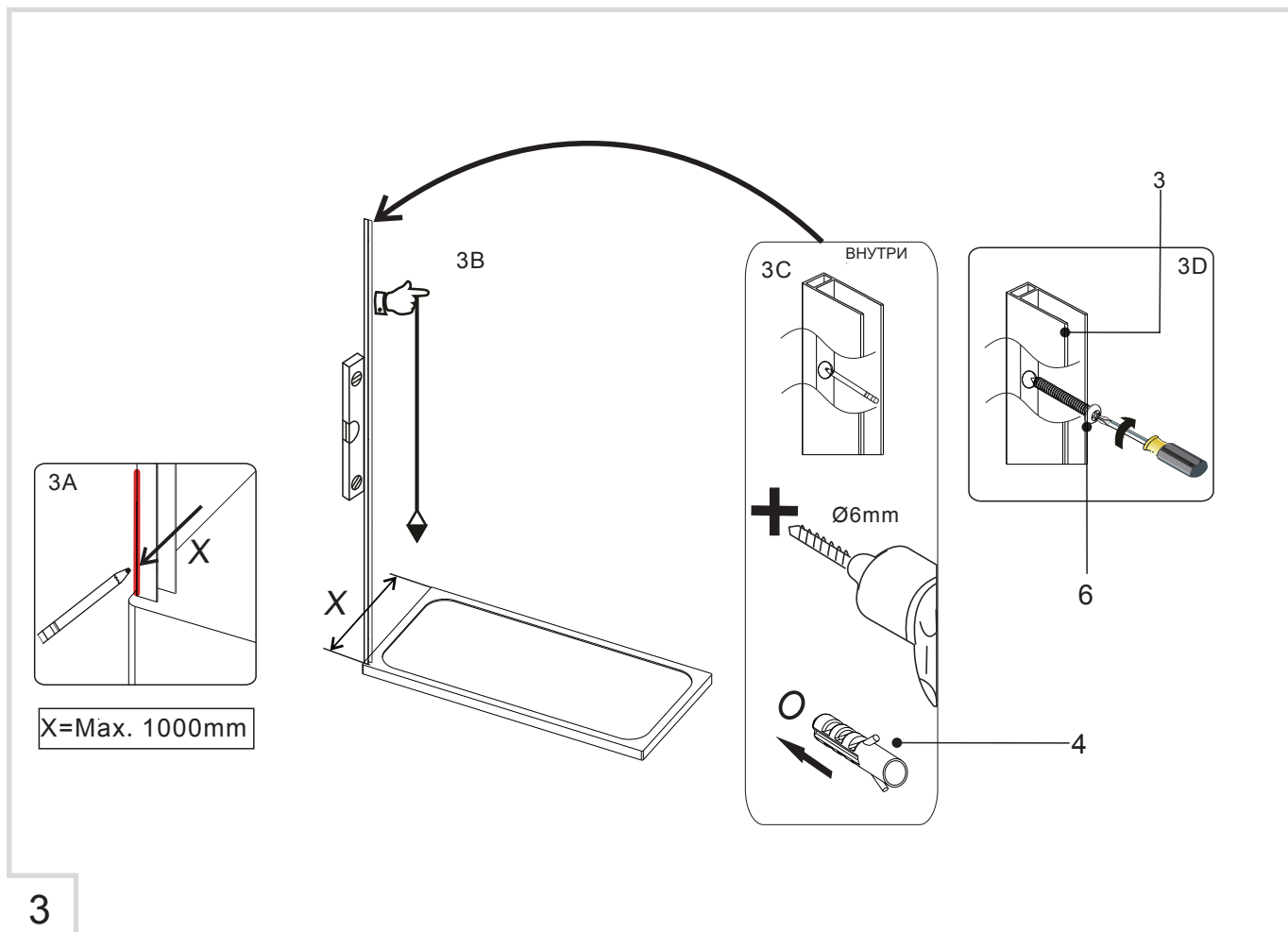
6mm

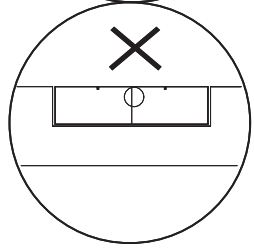
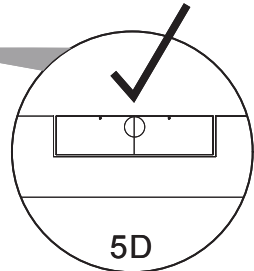
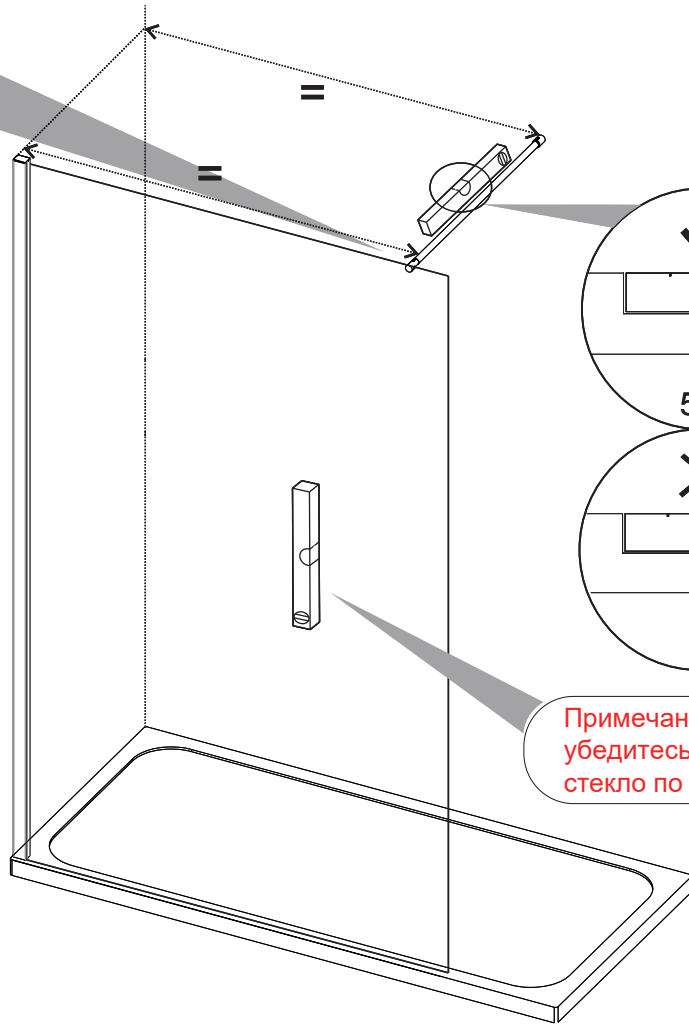
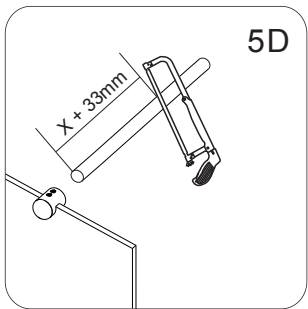
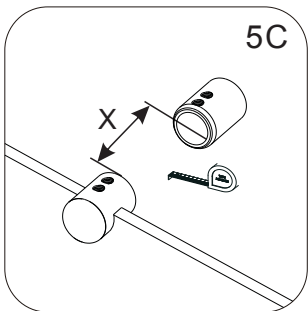
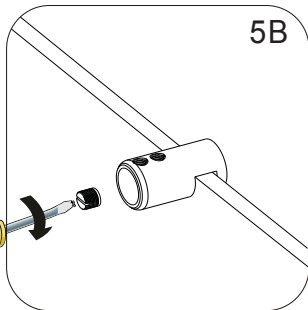
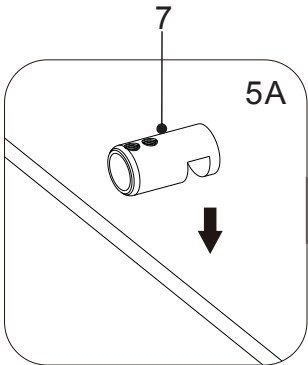


PH2

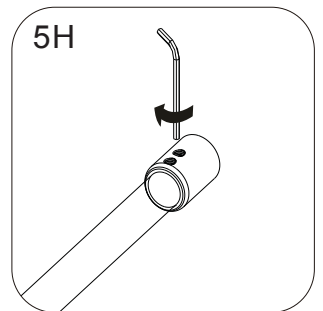
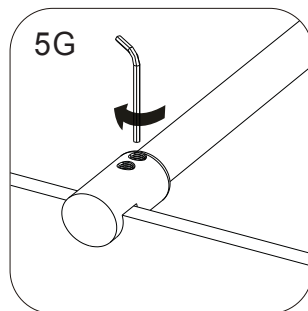
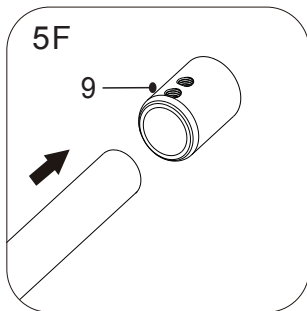
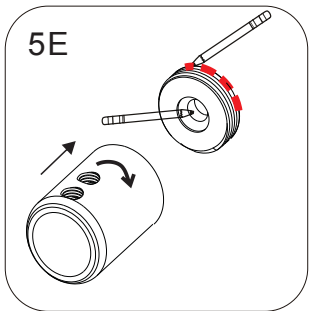








Примечание:
убедитесь, что
стекло по уровню



5

6

