

Изделие: **KLUDI MEDI CARE**  
настенный однорычажный смеситель DN 15

Номер артикула: **34 922 05 24**

Поверхность: **хром**

Описание изделия:

рычаг смесителя для больниц  
настенный монтаж  
регулировка открытия/закрытия воды по горизонтали  
класс расхода воды Z  
Care-аэратор M 24 x 1  
безопасный керамический картридж с ограничителем горячей воды  
поворотный излив с возможностью фиксации  
эксцентрики  
длина излива 180 мм  
класс шума I

Дополнительная информация:

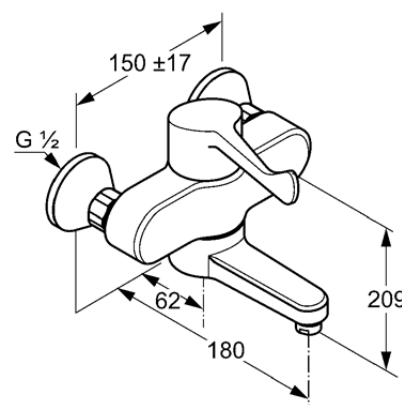
Класс расхода воды Z:  
макс. расход воды до 9 л/мин. при давлении 3 бара

Класс шума I:  
макс. 20 дБ при давлении 3 бара

Фото продукта



Размеры



Достоверную информацию уточняйте на [santehnica.ru](http://santehnica.ru).