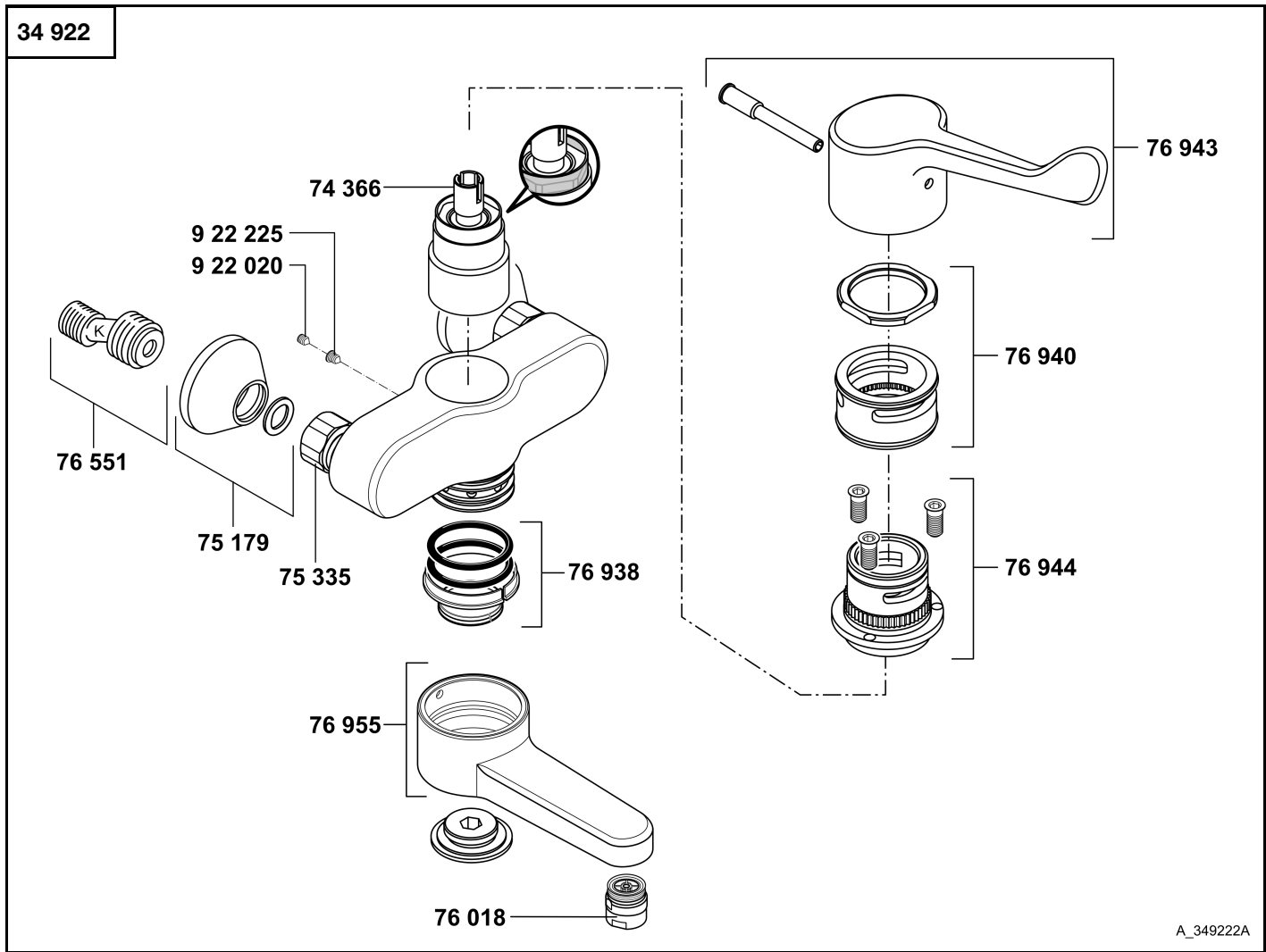


# Medi-Care

34 922



A\_349222A

34 922 03/06 → Wand-Einhandmischer DN 15

single lever wall mixer DN 15

ééngreeps wandmengkraan

74 366 Kartusche, Medi-Care  
 75 179 Rosette  
 75 335 Wandarmaturanschluß  
 76 018 Care-Strahlregler  
 76 551 S-Anschluß mit Schalldämpfer  
 76 938 Dichtungssatz  
 76 940 Desinfektionskranz  
 76 943 Medi-Care, Klinik-Armhebel  
  
 76 944 Spannhülse  
 76 955 Gußauslauf Medi-Care  
 922 020 Auslaufbefestigungsschraube  
 922 225 Nirosta-Schraube

cartridge, Medi-Care  
 wall flange  
 wall-fitting connection  
 care flow straightener  
 S-connection with sound absorber  
 sealing set  
 disinfecting rim  
 Medi-Care, arm lever for hospital  
 purpose  
 fastening cap  
 casted spout Medi-Care  
 fastening screw for spout  
 Stainless screw

cartouche, Medi-Care  
 rozet  
 wandmengkraan aansluiting  
 Care-mondstuk  
 wastafel lagedrukmengkraan 1/2"  
 set dichtingen  
 desinfectiering  
 Medi-Care, lange hendel  
  
 spanhuls  
 gegoten uitloop Medi-Care  
 bev. schroef voor uitloop  
 Nirosta schroef

Достоверную информацию уточняйте на [santehnica.ru](http://santehnica.ru).