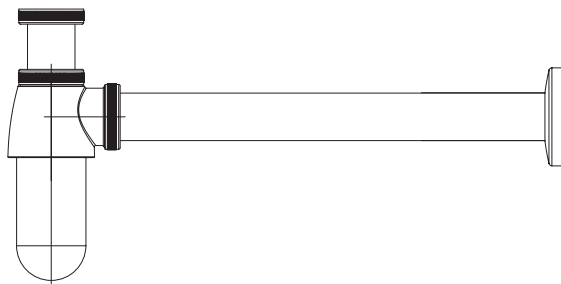
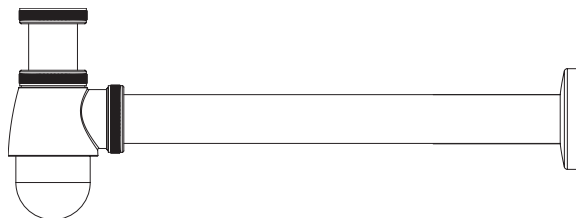




Инструкция по установке сифона

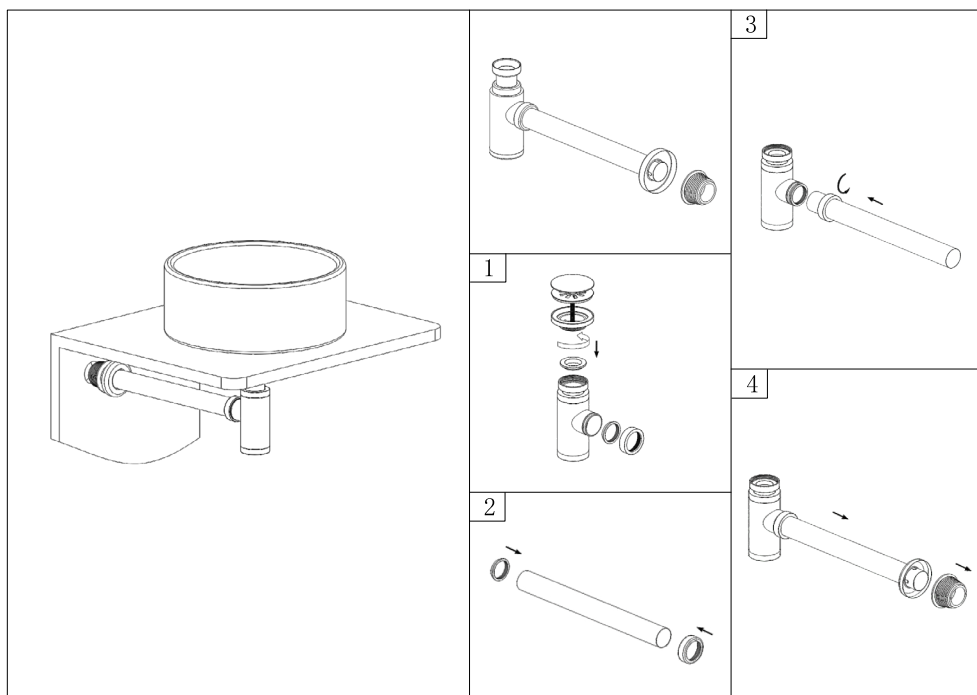


AQ6011CR/MB



AQ6018CR

УКАЗАНИЯ ПО МОНТАЖУ

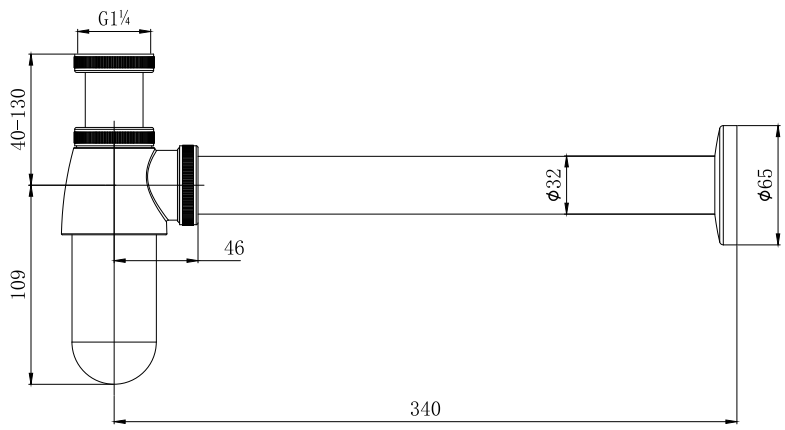


ОЧИСТКА И УХОД

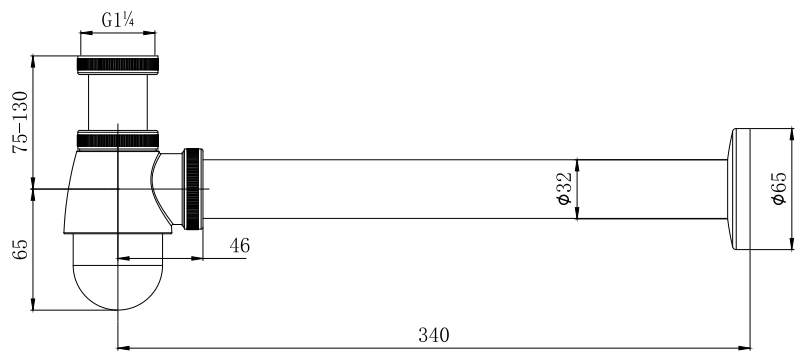
Для сохранения гарантии на продукцию необходимо регулярно производить ее очистку с помощью теплого мыльного раствора. Очистка всех поверхностей должна производиться при помощи мягкой ткани. Не допускается использование абразивных чистящих средств.

Любые порошки и жидкости для очистки ванны, даже не абразивные средства, могут повредить поверхность изделия.

ЗАМЕЧАНИЕ: Никогда не используйте для очистки изделия абразивные моющие средства, дезинфицирующие средства, средства содержащие спирт, соляную кислоту или фосфорную кислоту.



AQ6011CR/MB



AQ6018CR