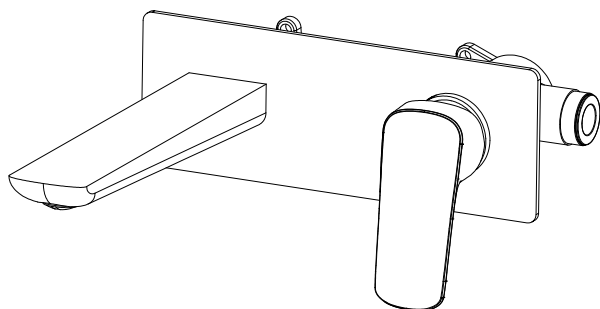




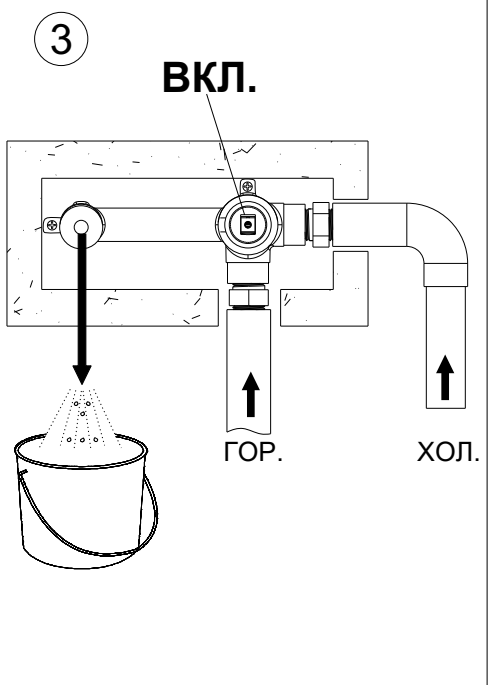
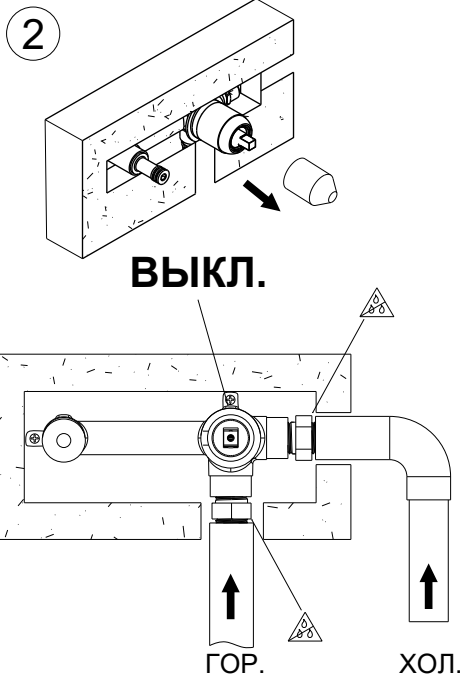
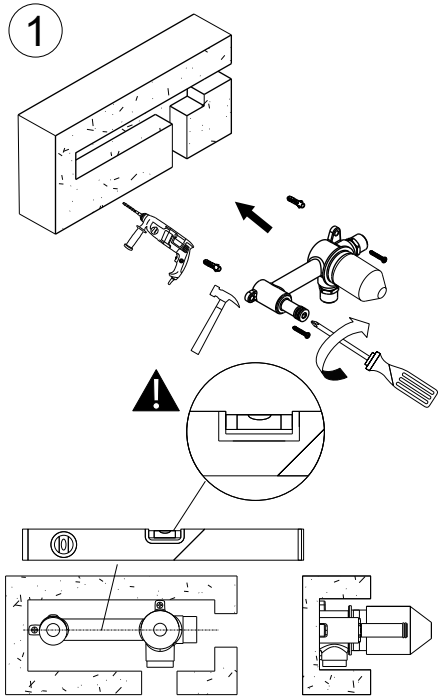
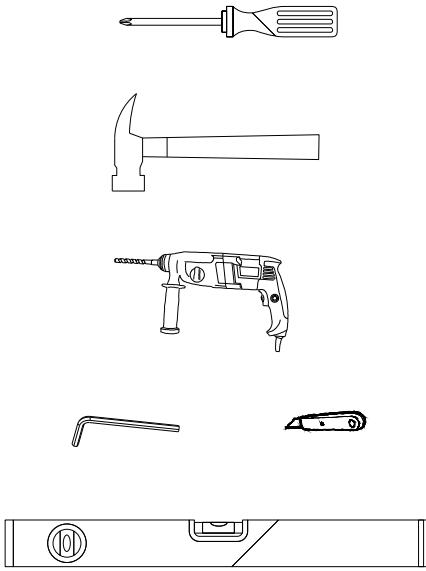
AQUATEK

www.aquatek-rf.ru

Установка смесителя для умывальника (скрытого монтажа)



AQ1013CR/MB



ПРОВЕРКА ПОДАЧИ ВОДЫ И ГЕРМЕТИЧНОСТИ

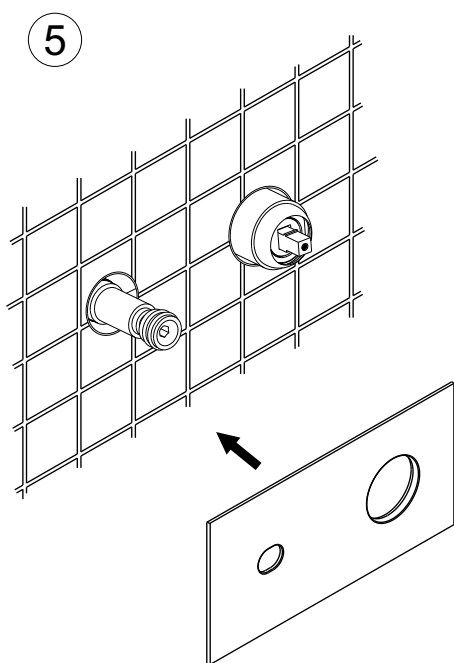
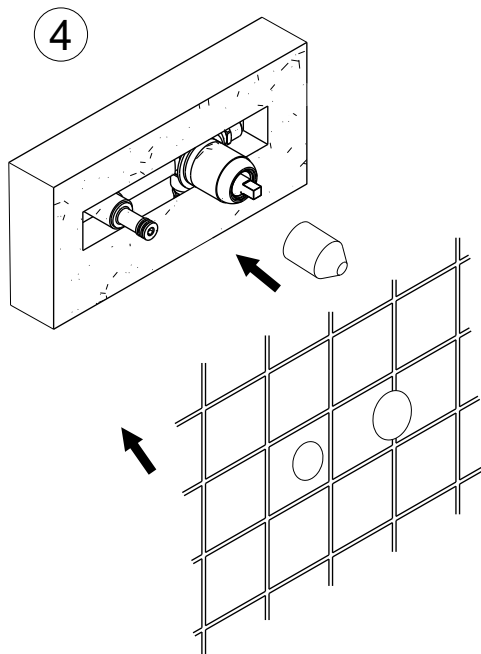
1. Цель: Вымыть примеси и грязь из трубы в случае засора.
2. Откройте защитный пластиковый лист и защитную крышку. Откройте кран, чтобы промыть трубу. Закройте заслонку и проверьте герметичность, чтобы убедиться в отсутствии протечек.
3. Закройте все выпускные отверстия труб пластиковыми заглушками (1/2) и откройте кран. Проверьте герметичность соединения верхней части выпускной трубы и уровень давления в трубопроводе. Убедитесь в отсутствии протечек.
4. После проверки на герметичность верните на место защитный пластиковый лист и защитную крышку.

УКАЗАНИЯ ПО МОНТАЖУ

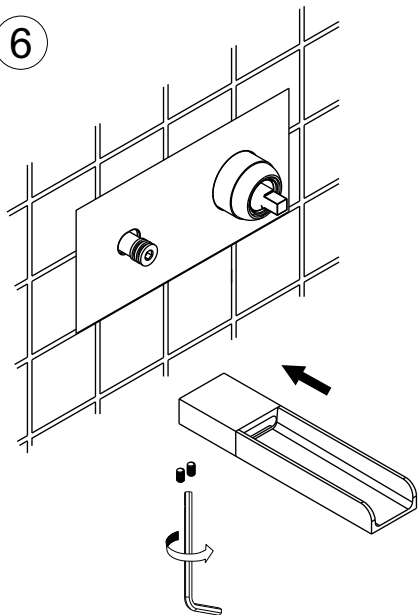
1. Перед монтажом следует проверить изделие на предмет повреждений при перевозке. После монтажа претензии о возмещении ущерба за повреждения при перевозке или повреждения поверхностей не принимаются.
2. Трубы и арматура должны быть установлены, промыты и проверены в соответствии с действующими нормами.
3. Необходимо соблюдать требования по монтажу, действующие в соответствующих странах.

ОБЩИЕ НОРМЫ

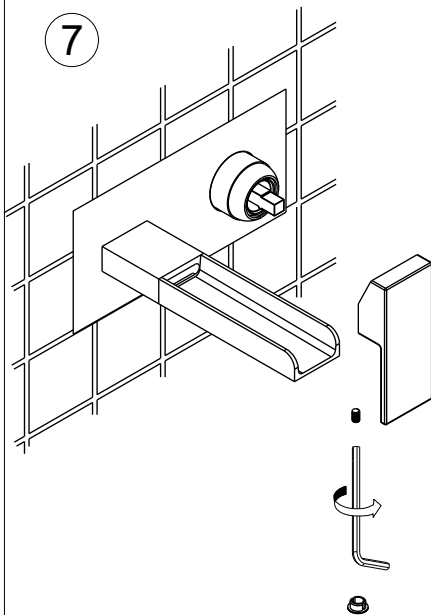
1. Для правильного функционирования необходима установка фильтров очистки (100-300 мк) на подводящих трубопроводах.
2. При давлении в водопроводной системе более 6 Бар рекомендуется установка редукторов давления.
3. Эксплуатация с водонагревателями не предусмотрена.



6



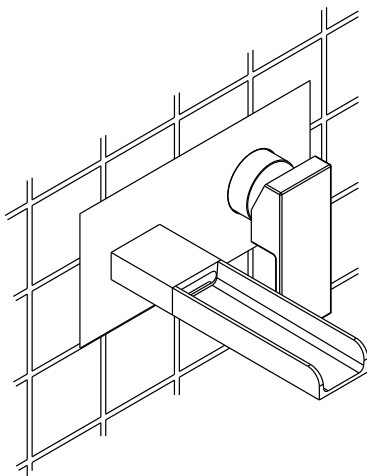
7



8

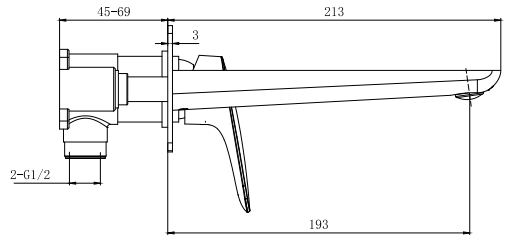
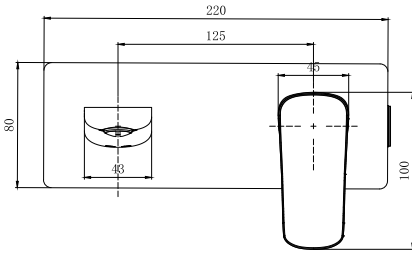
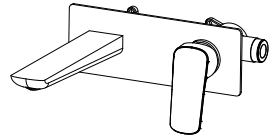
ТЕХНИЧЕСКАЯ ИНФОРМАЦИЯ

1. Оптимальное рабочее давление: 0,5 - 6 бар.
2. Максимальная рабочая температура горячей воды: не более 80°C.
3. Рекомендуемая температура горячей воды: 65°C.



Очистка

Очистка всех поверхностей должна производиться при помощи мягкой ткани. Не допускается использование абразивных чистящих средств.



AQ1013CR/MB