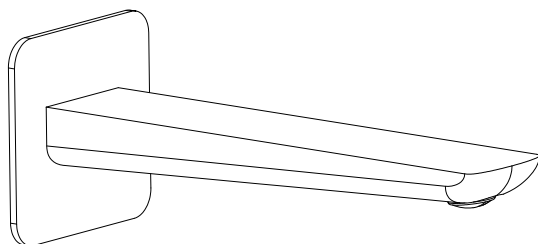




AQUATEK

www.aquatek-rf.ru

Инструкция по установке излива на ванну



AQ1041CR/MB

ТЕХНИЧЕСКАЯ ИНФОРМАЦИЯ

P max. 1,0 Мра = 10 bar

T max. 70°C

ПРОВЕРКА ПОДАЧИ ВОДЫ И ГЕРМЕТИЧНОСТИ

1. Цель: Вымыть примеси и грязь из трубы в случае засора.
2. Откройте защитный пластиковый лист и защитную крышку. Откройте кран, чтобы промыть трубу. Закройте заслонку и проверьте герметичность, чтобы убедиться в отсутствии протечек.
3. Закройте все выпускные отверстия труб пластиковыми заглушками (1/2) и откройте кран. Проверьте герметичность соединения верхней части выпускной трубы и уровень давления в трубопроводе. Убедитесь в отсутствии протечек.
4. После проверки на герметичность верните на место защитный пластиковый лист и защитную крышку.

УКАЗАНИЯ ПО МОНТАЖУ

1. Перед монтажом следует проверить изделие на предмет повреждений при перевозке. После монтажа претензии о возмещении ущерба за повреждения при перевозке или повреждения поверхностей не принимаются.
2. Трубы и арматура должны быть установлены, промыты и проверены в соответствии с действующими нормами.
3. Необходимо соблюдать требования по монтажу, действующие в соответствующих странах.

ОБЩИЕ НОРМЫ

1. Для правильного функционирования необходима установка фильтров очистки (100-300 мк) на подводящих трубопроводах.
2. При давлении в водопроводной системе более 5 Бар рекомендуется установка редукторов давления.
3. Эксплуатация с водонагревателями не предусмотрена.

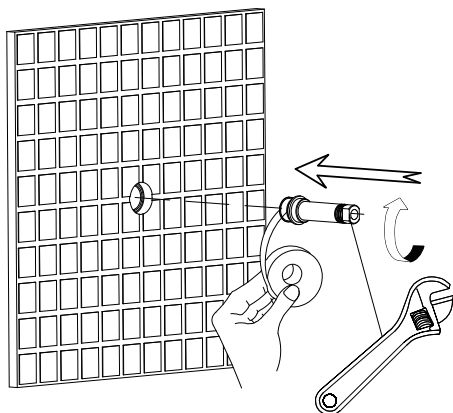
Очистка

Очистка всех поверхностей должна производиться при помощи мягкой ткани. Не допускается использование абразивных чистящих средств.

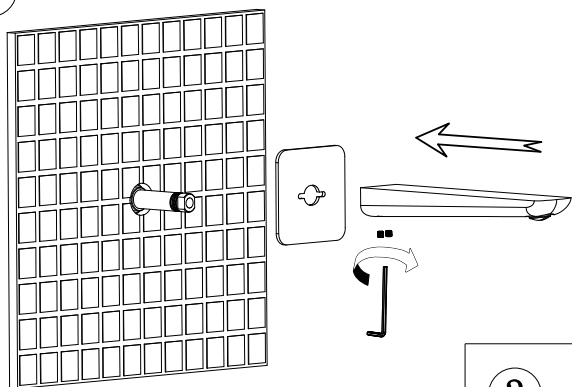
Вам понадобится



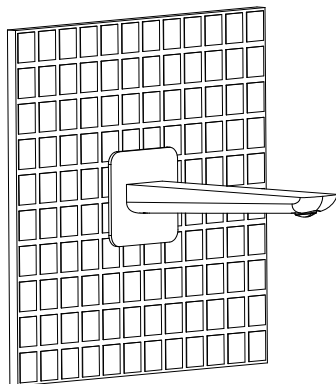
1

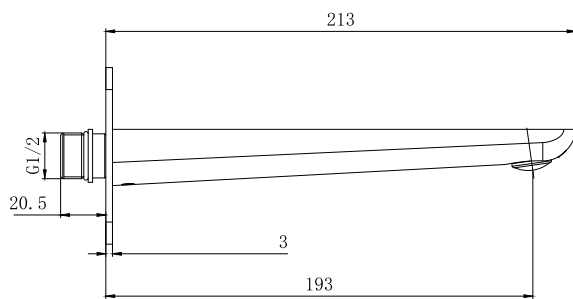
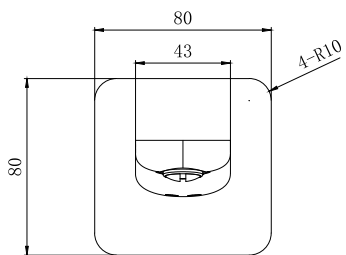


2



3





AQ1041CR/MB