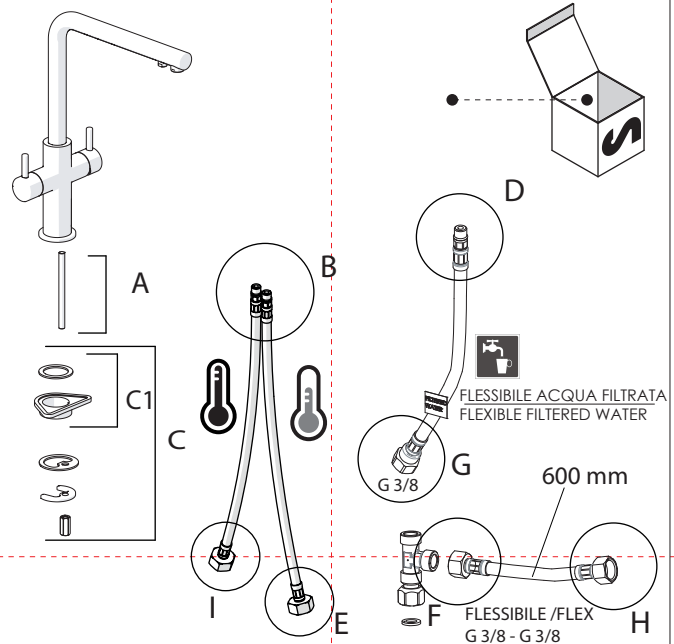
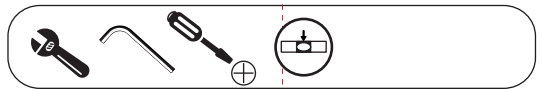
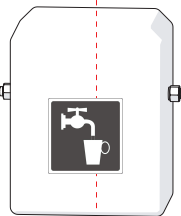


Not included / Non incluso / Non Inklus / Nie zawarty / No incluido / Nao incluido

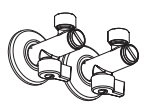
1



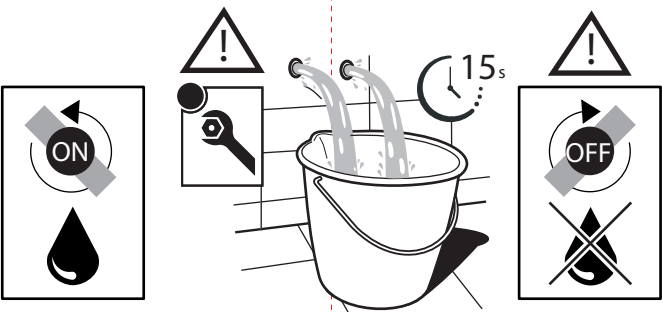
! NON INCLUSI NOT INCLUDED



FILTRO ACQUA FILTER WATER

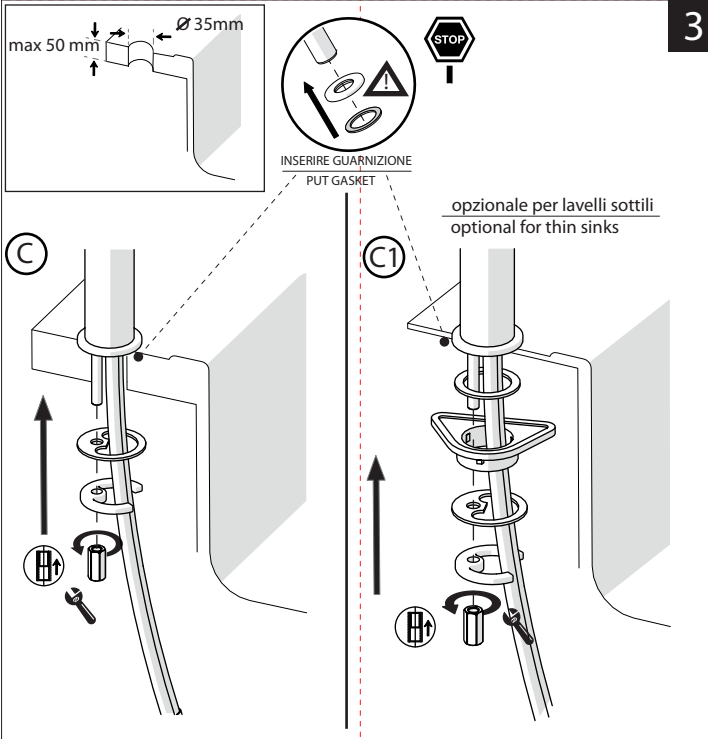
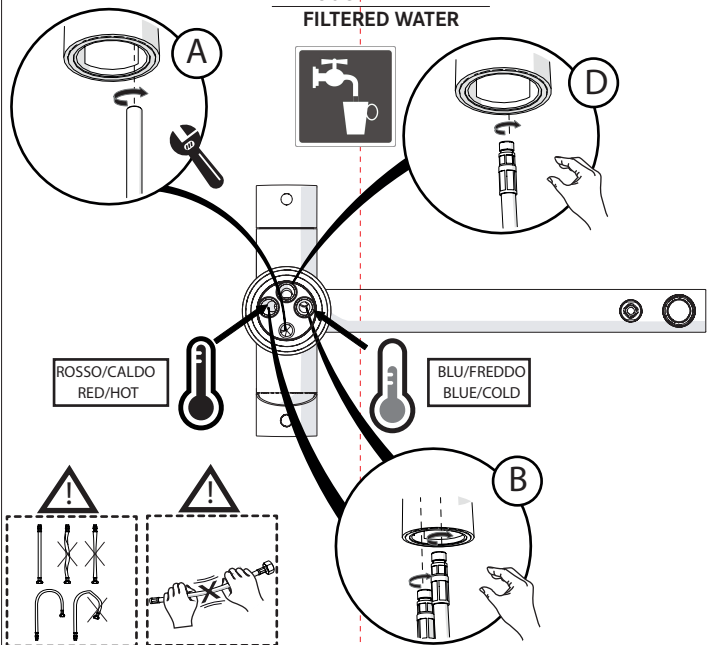


RUBINETTI FILTRI VALVES WITH FILTER



ACQUA FILTRATA FILTERED WATER

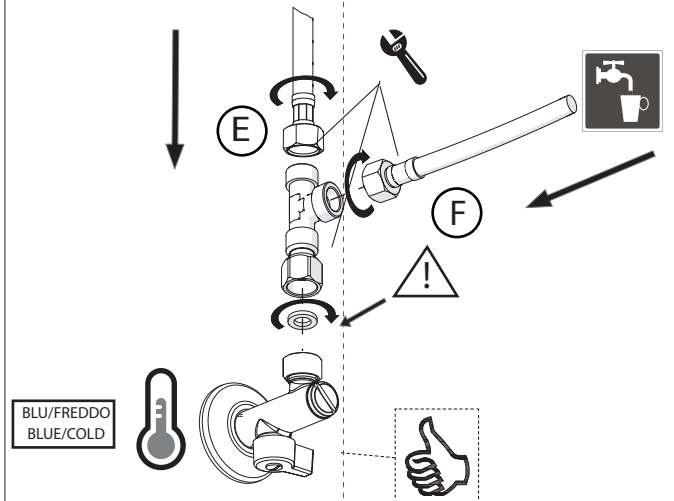
2



3

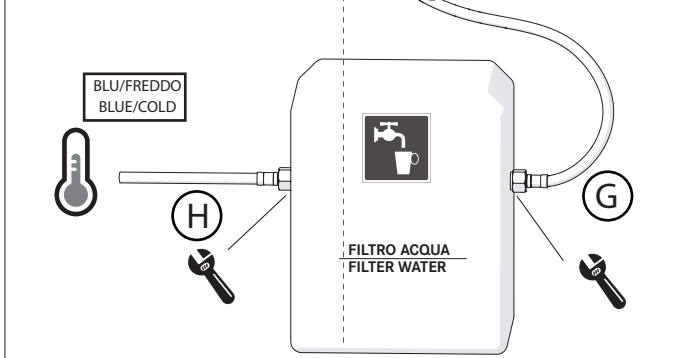
RUBINETTO TAP

4



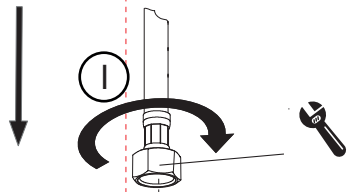
5

RUBINETTO TAP

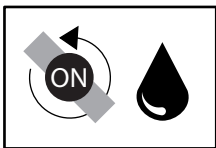
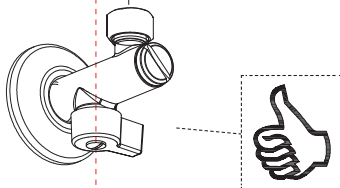


6

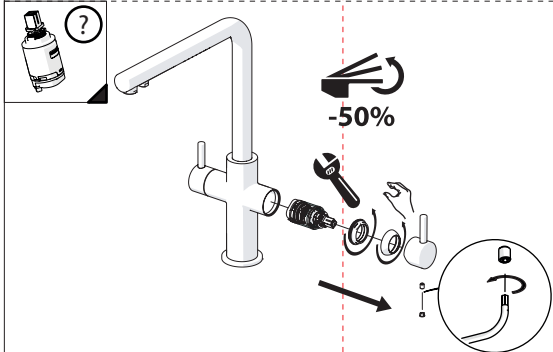
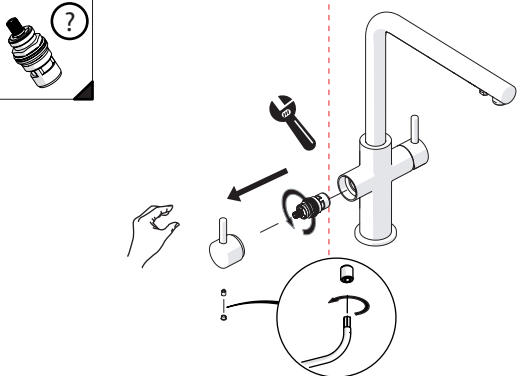
RUBINETTO
TAP



ROSSO/CALDO
RED/HOT

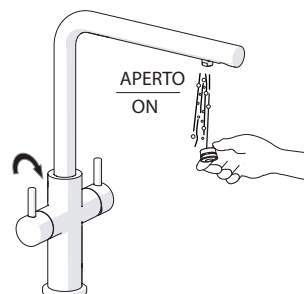
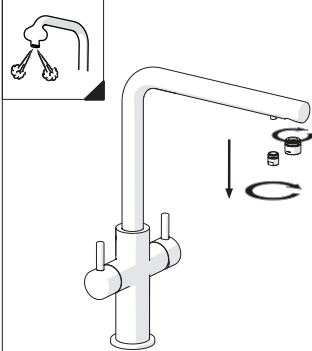


7

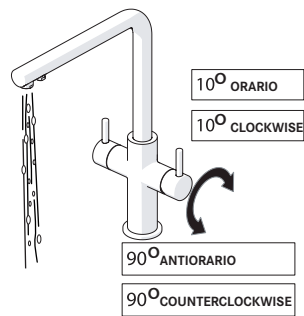
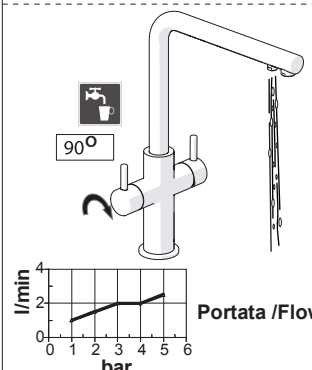


-50%

8



APERTO
ON

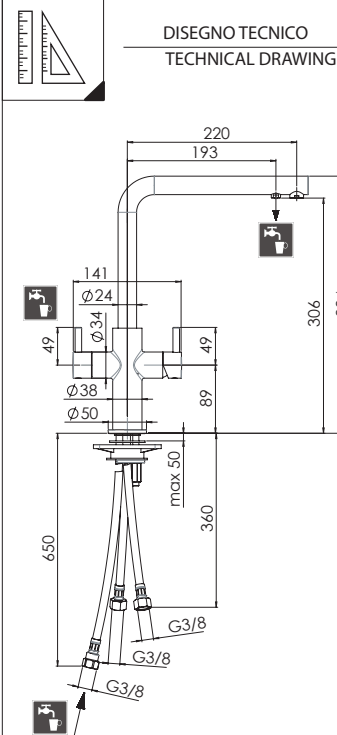


10° ORARIO
10° CLOCKWISE

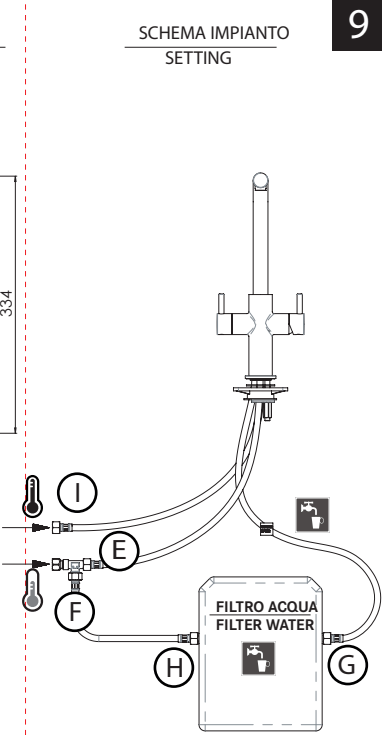
90° ANTIORARIO
90° COUNTERCLOCKWISE

9

DISEGNO TECNICO
TECHNICAL DRAWING

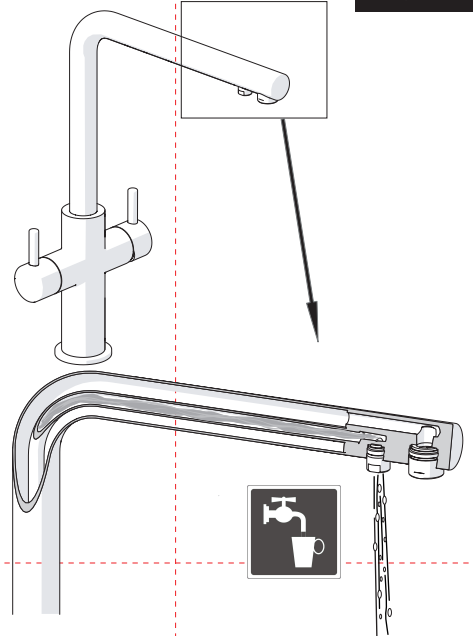


SCHEMA IMPIANTO
SETTING



Acquerelli

AQ93823/3V



www.grupponobili.it

PRIMA DI INIZIARE / BEFORE STARTING

	P bar		MAX 10 MIN 0,5		T °C		MAX 80 MIN 45
--	----------	--	-------------------	--	---------	--	------------------

PULIZIA / CLEANING

ACQUA WATER	ALCOOL	MICROFIBRA MICROFIBER	SPUGNA SPONGE	DETERGENTI DETERGENT



Достоверную информацию уточняйте на santehnica.ru.