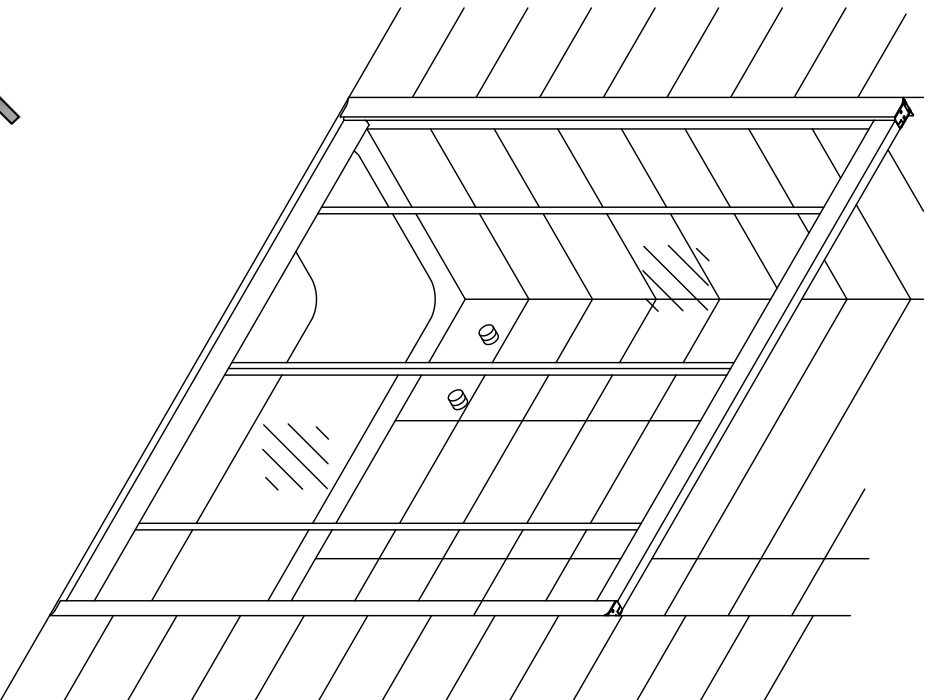


# Installation Instructions

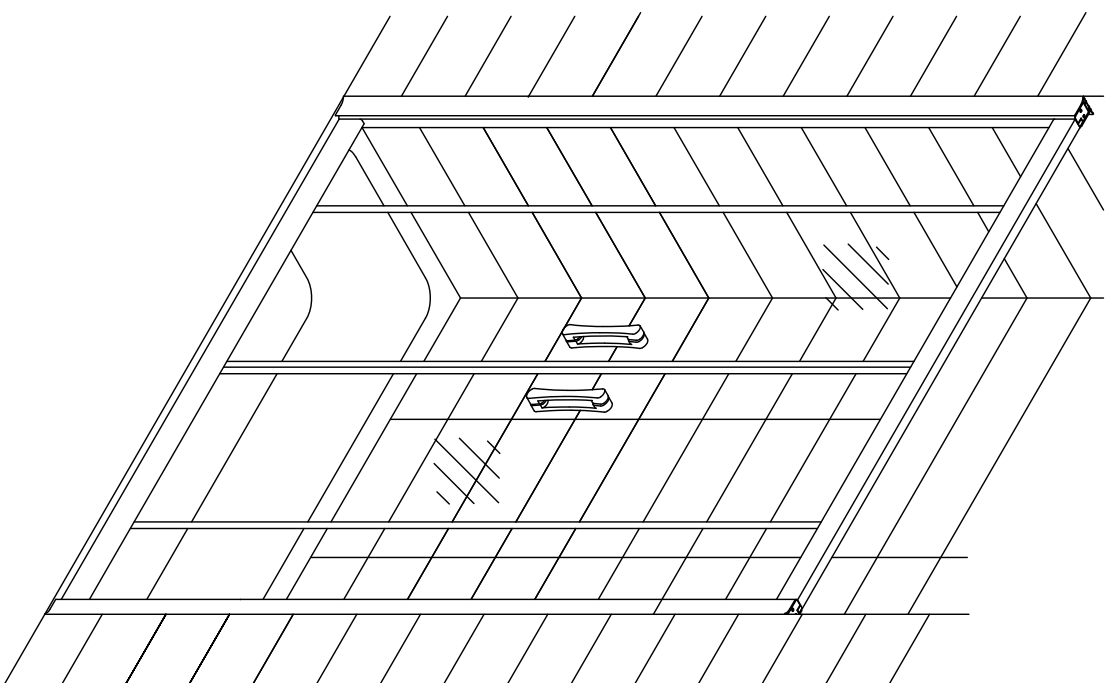
**Z2V**

**150**  
**160**  
**170**  
**180**

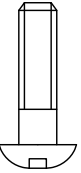
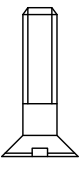
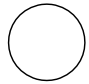
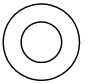
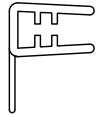
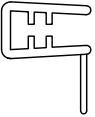






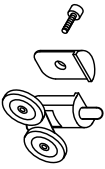
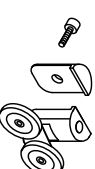
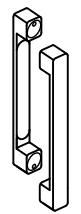
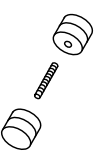

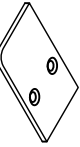
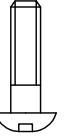
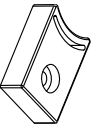
**Z2P**

**150**  
**160**  
**170**  
**180**  
**190**  
**200**  
**210**  
**220**



**Vegasclass**  
Showers System

Позиция	Наименование	Кол.	Примечание	Контроль
1	Саморез 4,2x32	4		
2	Саморез 3,5x16	8		
3	Заглушка	12		
4	Шайба заглушки	12		
5*	Уплотнитель силиконовый (4,04, /8 или 4,04, /14)	2		
6	Уплотнитель силиконовый 4,03/7	2		
7	Уплотнитель силиконовый 900	2		
8**	Ролики	4		
8a**	Ролики нижний	4		
8b**	Ролики верхние	4		

Позиция	Наименование	Кол.	Примечание	Контроль
8b**	Ролики нижний	2		
8a**	Ролики верхние	2		
9	Ручки дверные комплект *	2		
10	Ручки дверные комплект *	2		
11	Дюбель S6x30	6		
12	Заглушки (лев. и прав.) Устанавливаются по желанию	2		
13	Саморез 3,5x9,5	8		
14	Ограничитель хода	8		

\* Комплекты ручек для моделей ZP и ZV отличаются. Для модели ZP предназначен комплект ручек поз. 9, для модели ZV предназначен комплект ручек поз. 10.

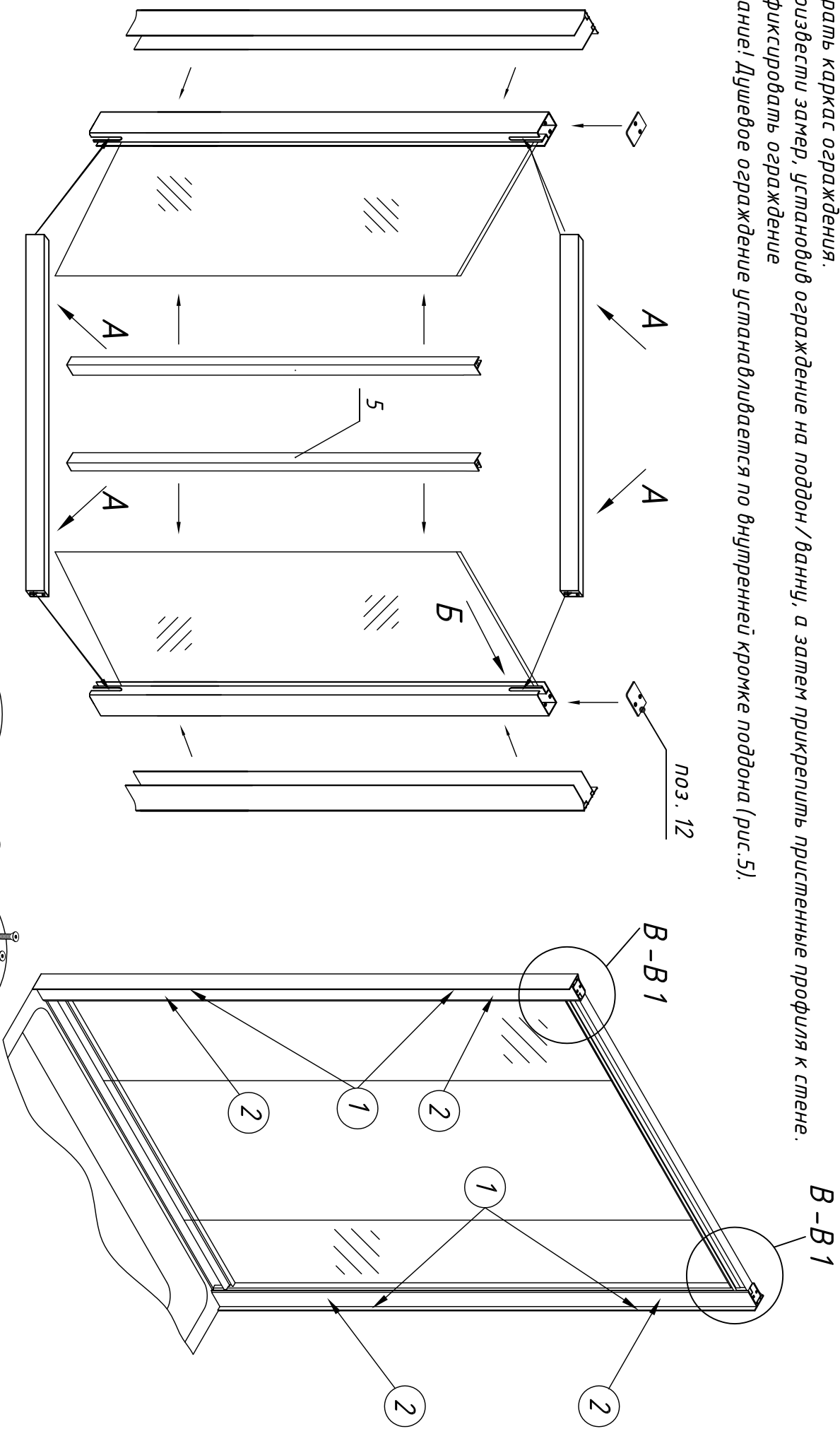
\*\* Комплектация элементами осуществляется на усмотрение производителя. (позиция 5\*, 8\*\* или 8a\*\*+8b\*\* или 8b\*\*+8a\*\*)

ОТК

Подпись \_\_\_\_\_

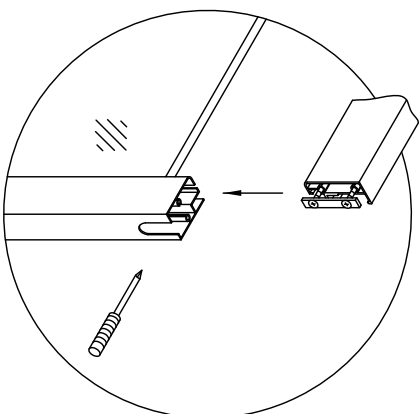
Дата \_\_\_\_\_

1. Собрать каркас ограждения.
  2. Произвести замер, установить ограждение на поддон / ванну, а затем прикрепить пристенные профили к стене.
  3. Зафиксировать ограждение
- Внимание! Душевое ограждение устанавливается по внутренней кромке поддона (рис.5).



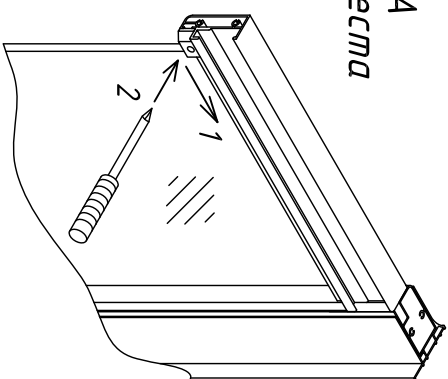
Детализовка сборки каркаса ограждения.

1.1

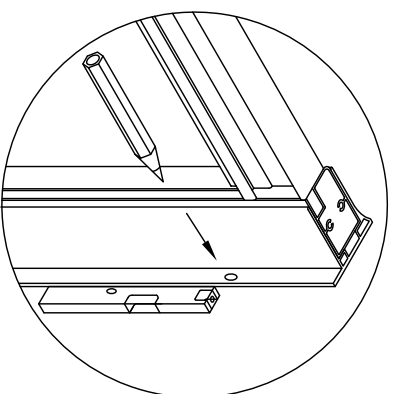


1.2

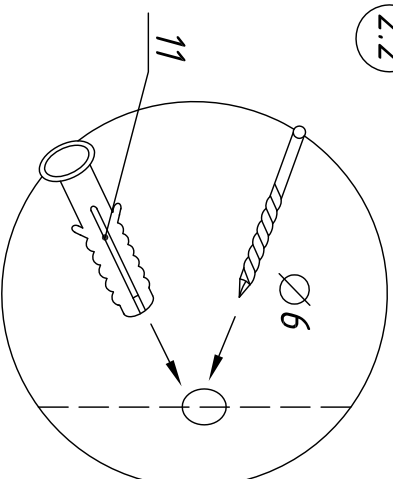
А  
4 места



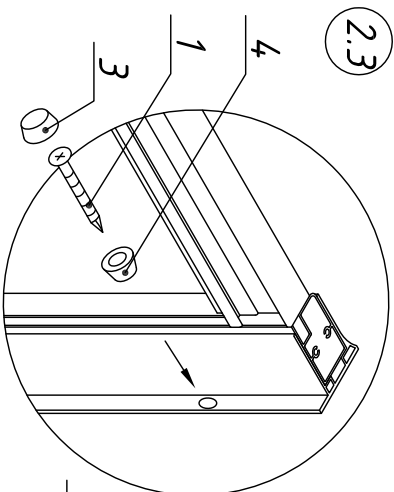
2.1



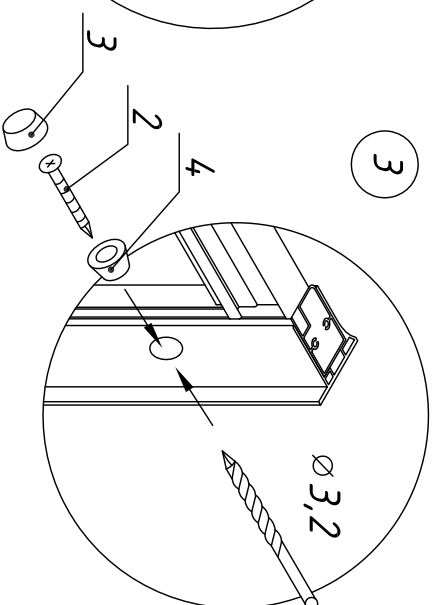
2.2



2.3

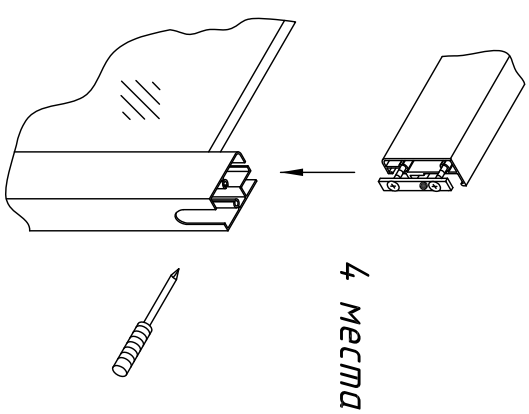


3

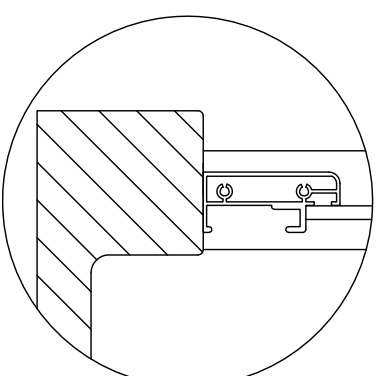


4

Б



5



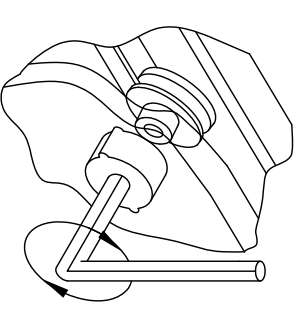
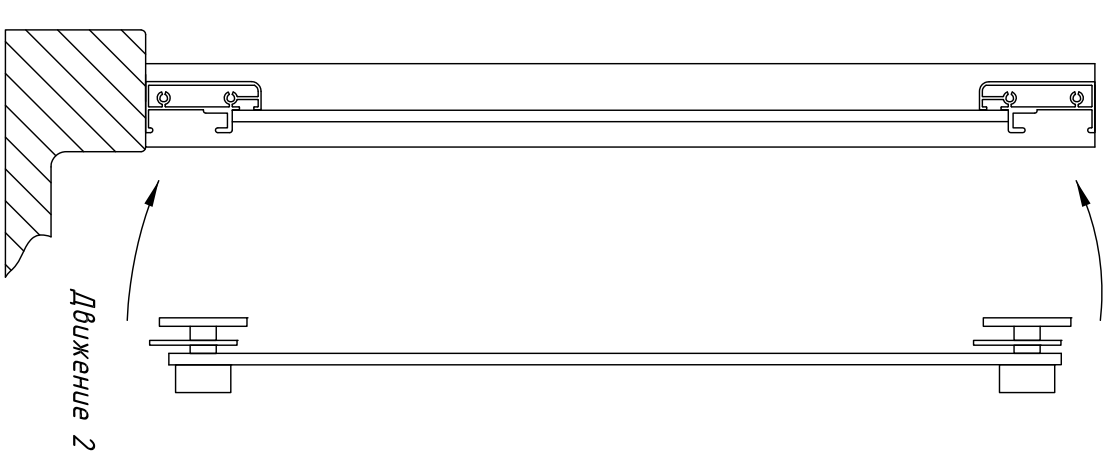
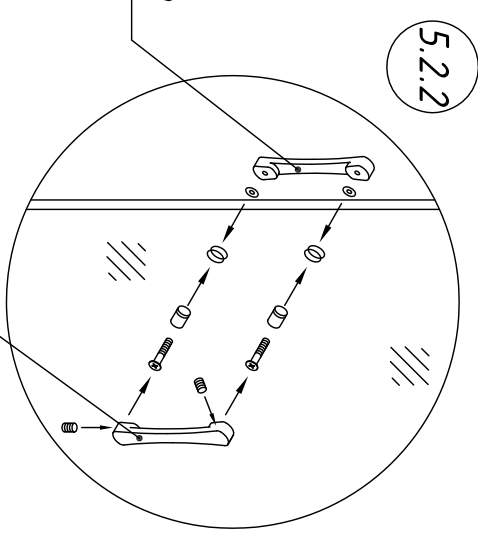
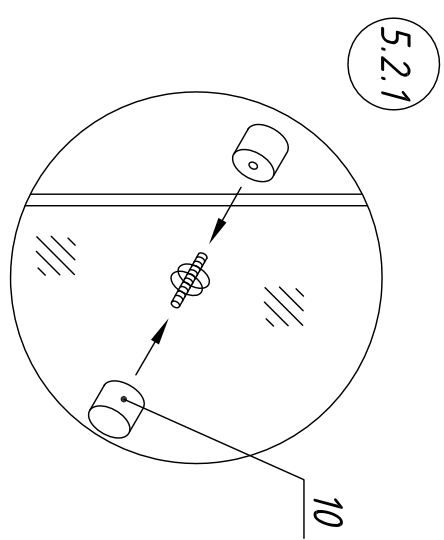
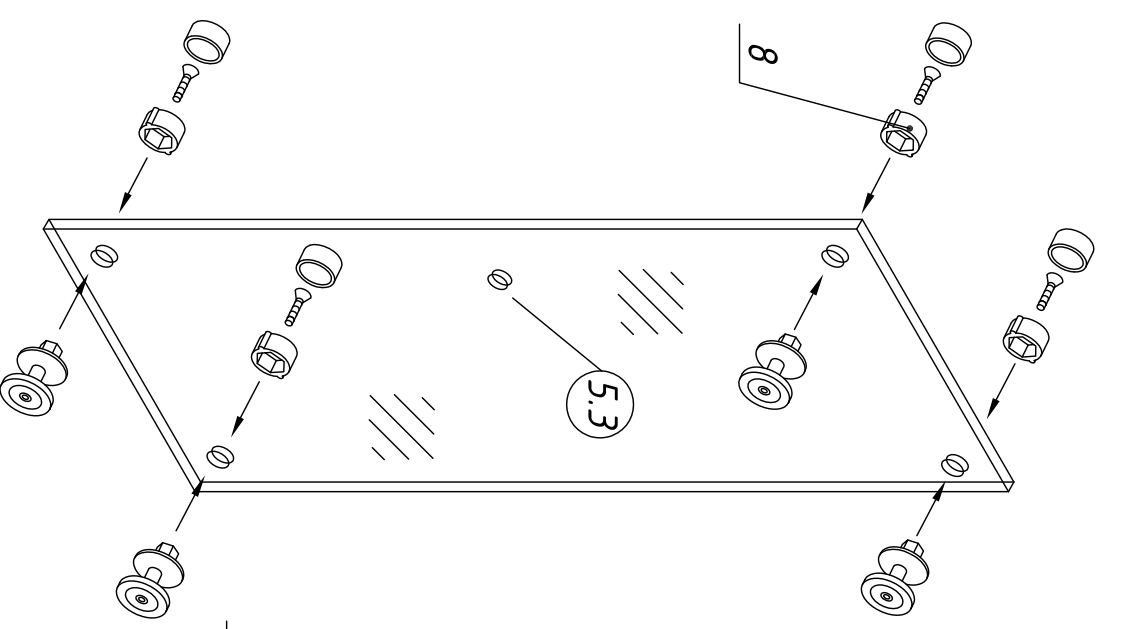
5. Монтаж двери. Вариант 1(По усмотрению производителя)

5.1 Установить дверь на раму. После установки двери, отрегулировать ролики и затянуть фиксирующие винты.

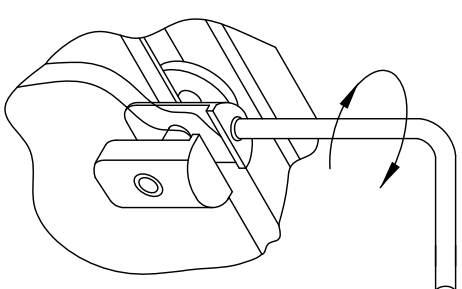
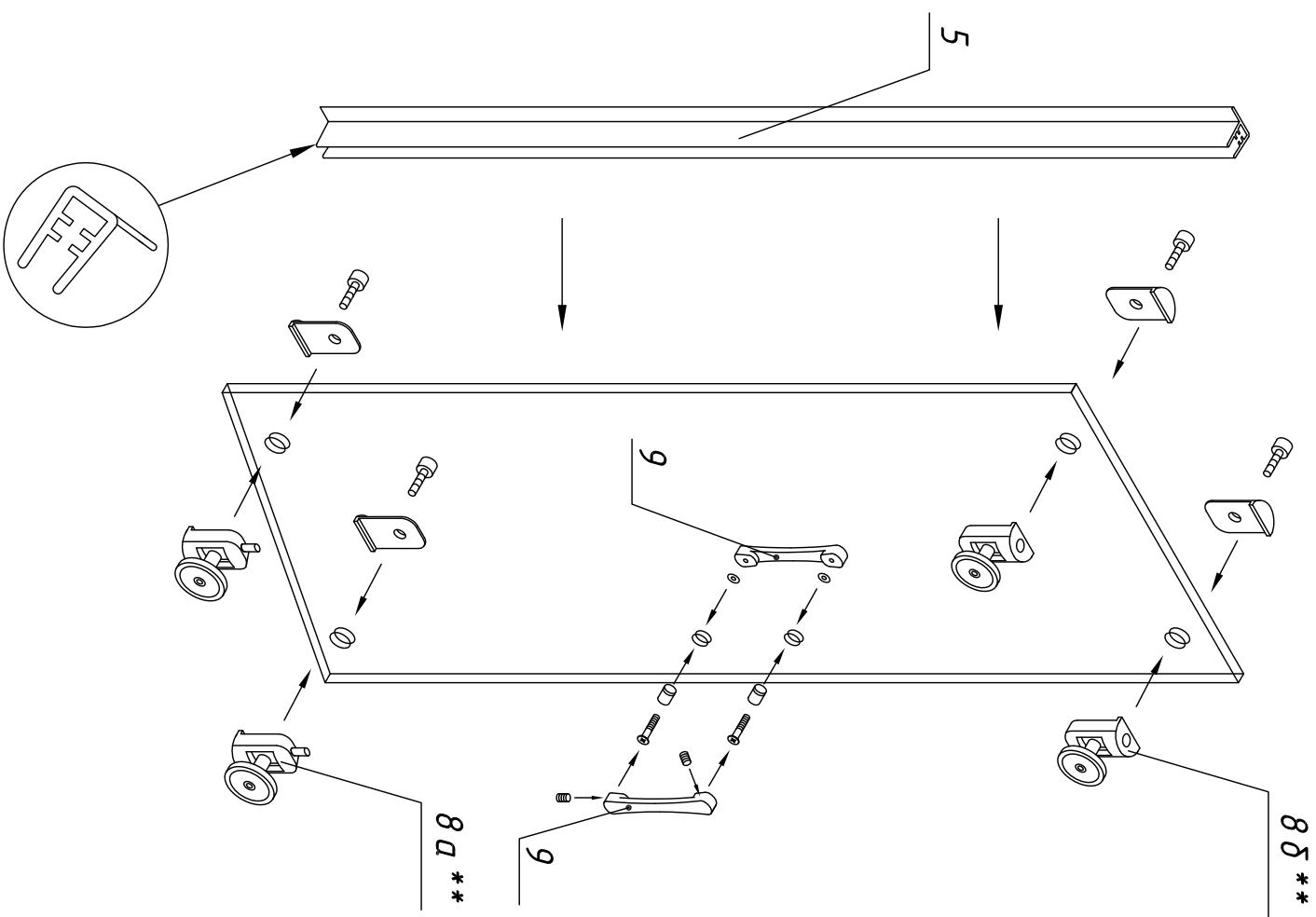
5.2 Установить ручки на дверь. Для дверей моделей ZV и ZP комплекты ручек различны.

5.2.1 Произвести монтаж ручек для двери модели ZV.

5.2.2 Произвести монтаж ручек для двери модели ZP.



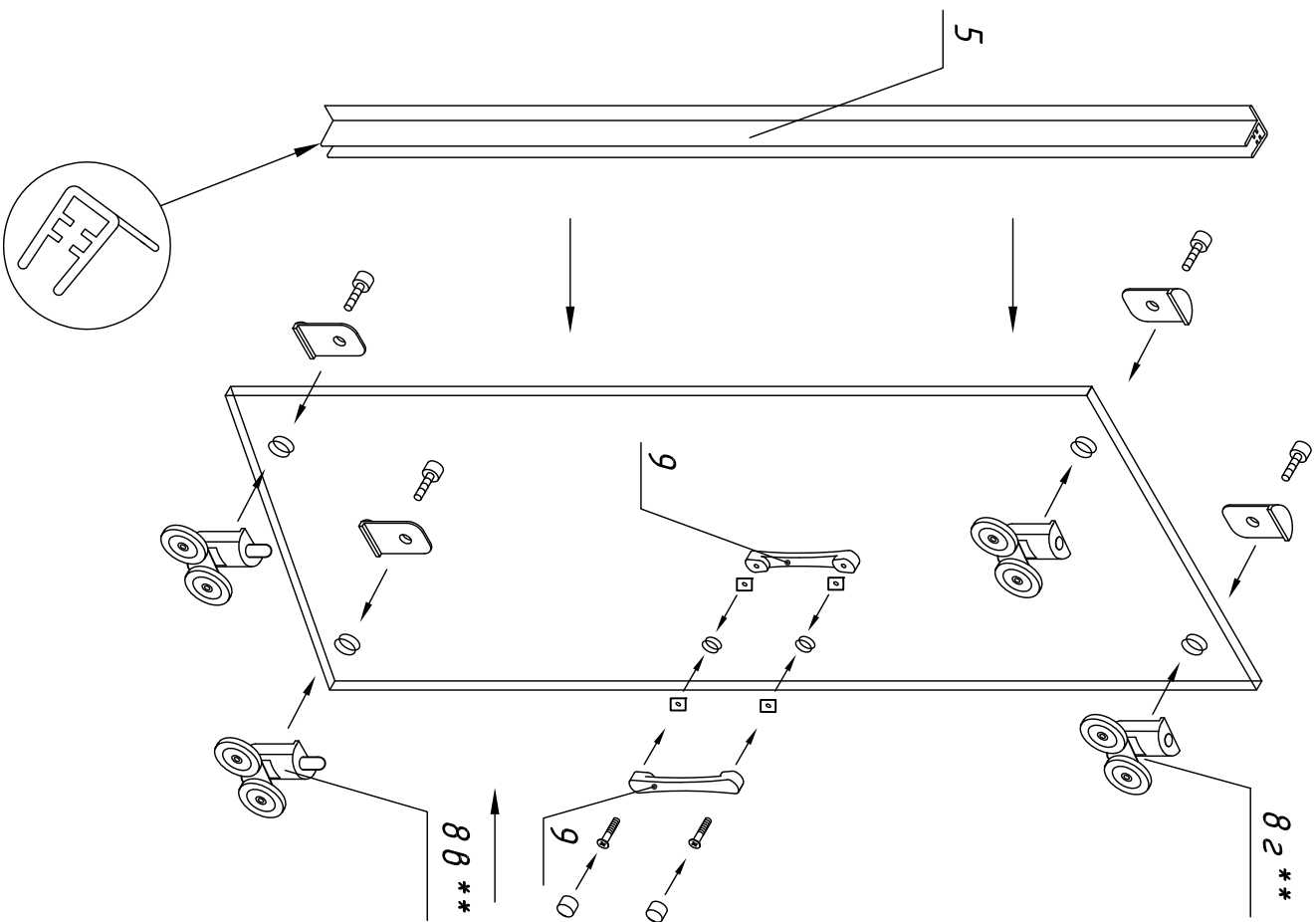
5. Монтаж двери. Вариант 2(По усмотрению производителя)



А  
2 места

Удерживать кнопку  
в нажатом  
положении  
при монтаже двери

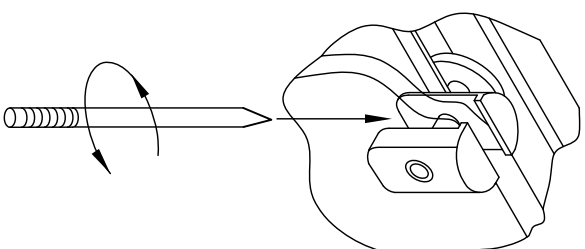
5. Монтаж двери. Вариант 3 (По усмотрению производителя)



Поз. 6  
Устанавливается  
на стационар



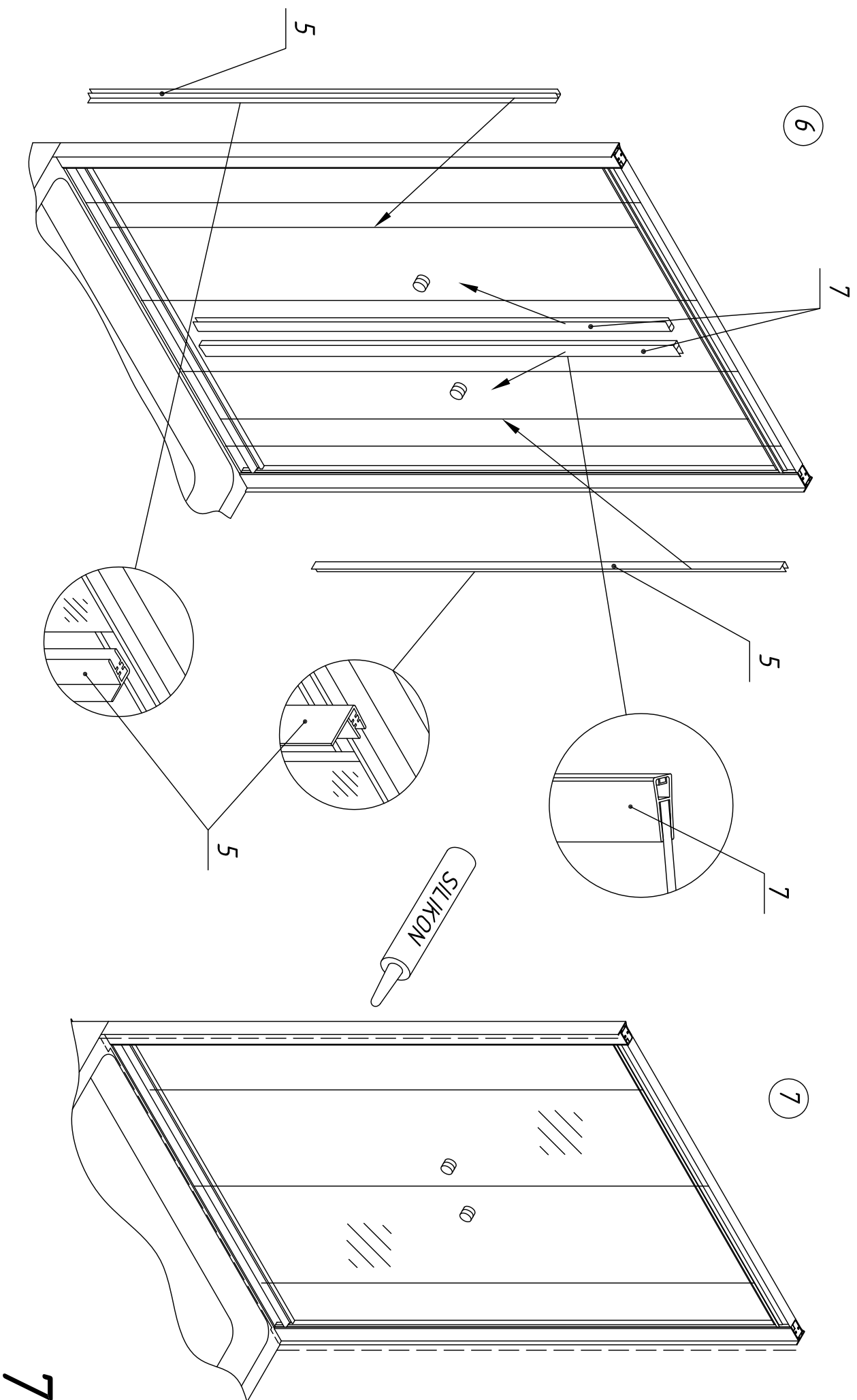
А  
2 места



Удерживать кнопку  
в нажатом  
положении  
при монтаже двери

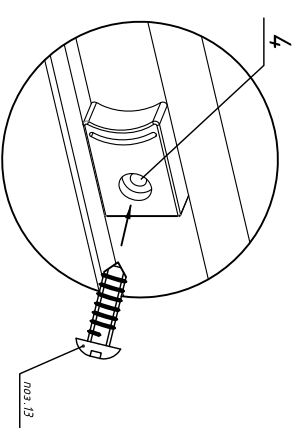
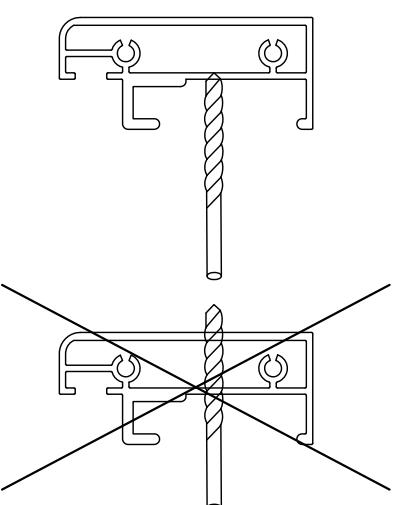
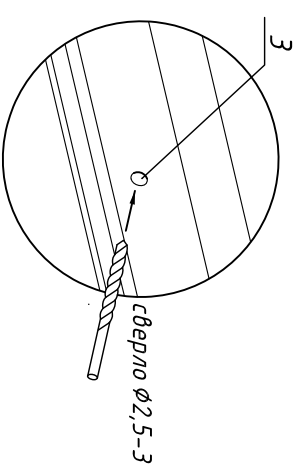
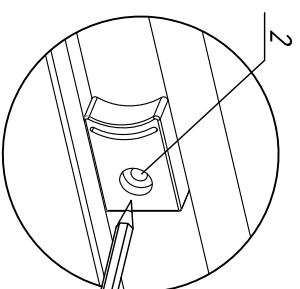
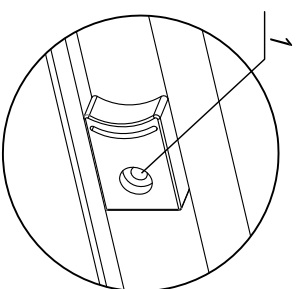
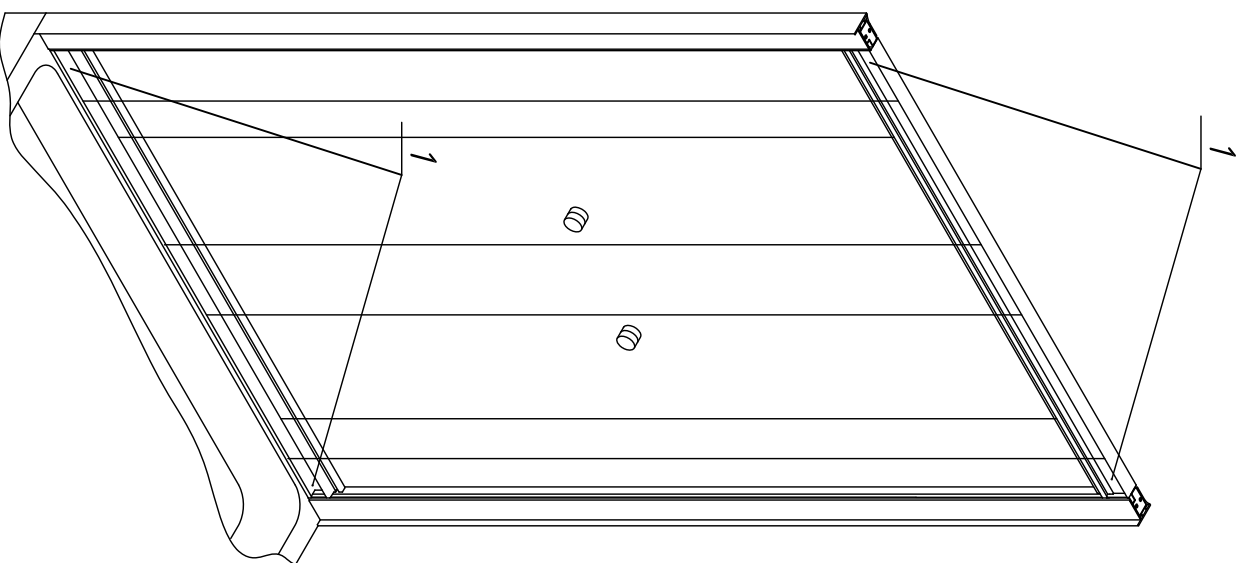
6. Смонтировать силиконовые уплотнители на стационарное стекло и дверь.

7. Заключительный этап монтажа: произвести герметизацию соединений между профилем и стенкой (с внутренней стороны).





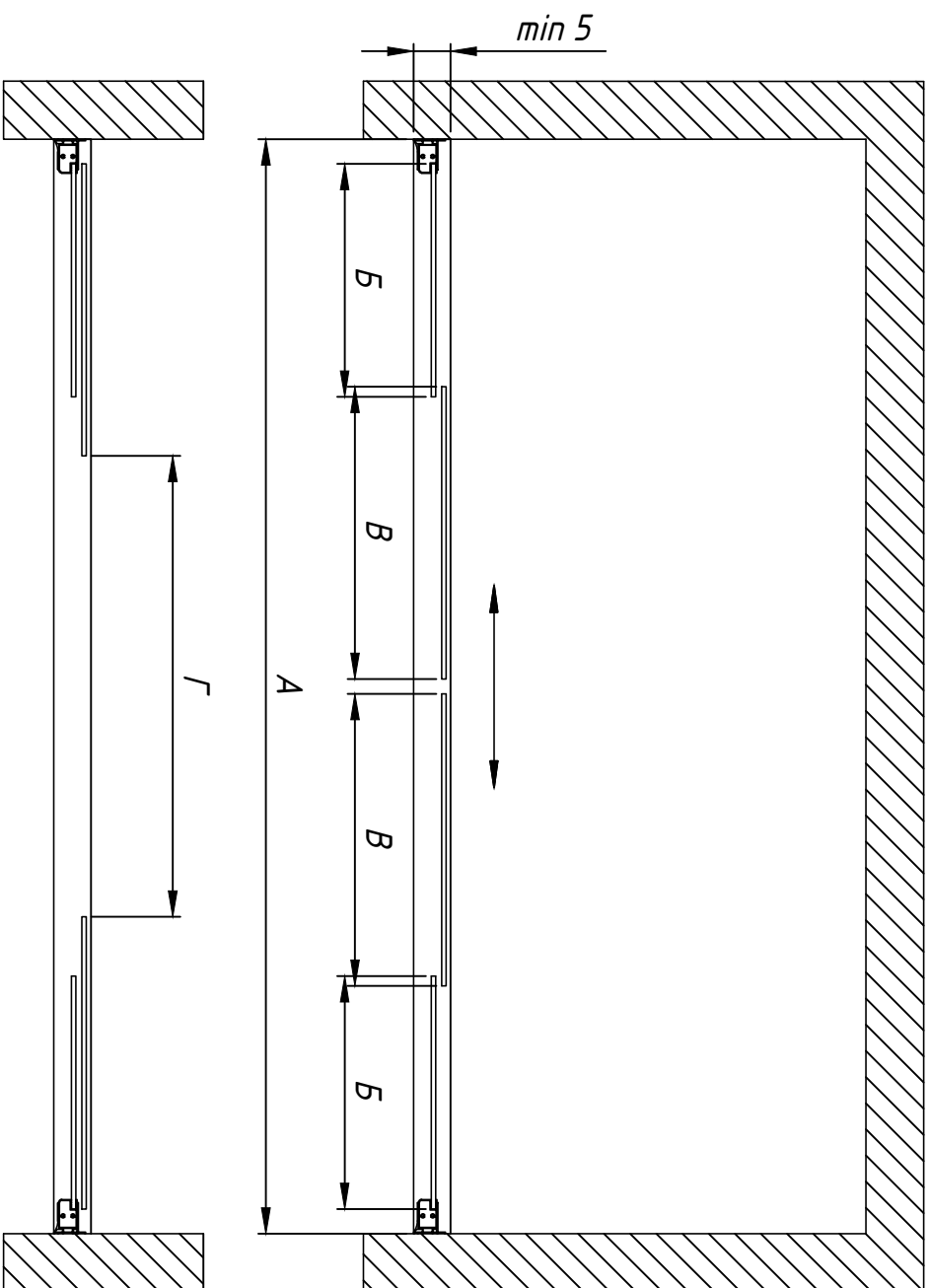
## 1. Установка ограничителей хода



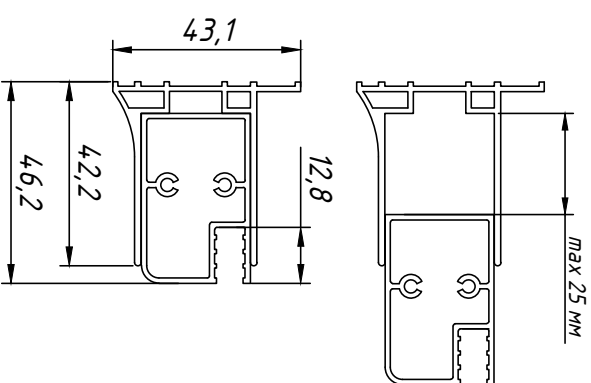
1. Установите ограничитель в нужном положении.
2. Через отверстие в ограничителе поставьте метку на профиле.
3. Просверлите отверстие (сверло  $\phi 2,5-3$  мм).
4. Установить ограничитель в нужное положение и закрепить саморезами (ноз. 13).

# Z2P

Габаритный чертеж.  
Вид сверху.



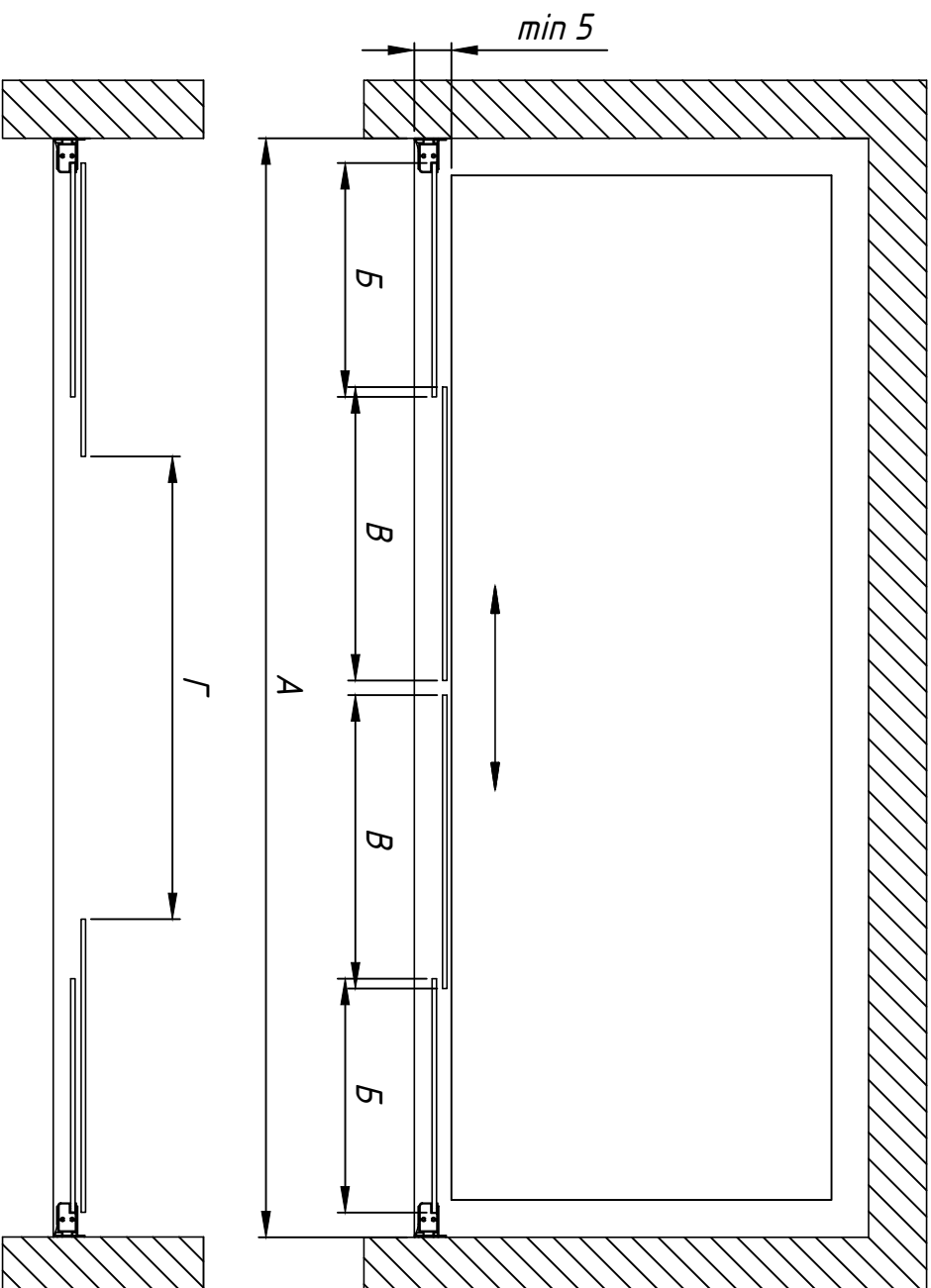
Артикул	Размер B, мм	Размер В, мм	Размер Г, мм	Регулировочный размер А, мм	Высота изделия, мм
150	315	400	650	1480-1530	1900
160	315	450	600	1580-1630	1900
170	415	400	650	1680-1730	1900
180	415	450	750	1780-1830	1900
190	515	400	650	1880-1930	1900
200	515	450	750	1980-2030	1900
210	515	515	850	2080-2130	1900
220	515	565	950	2180-2230	1900



Регулировка осуществляется путем выдвигания профиля.  
Размеры указаны в мм.

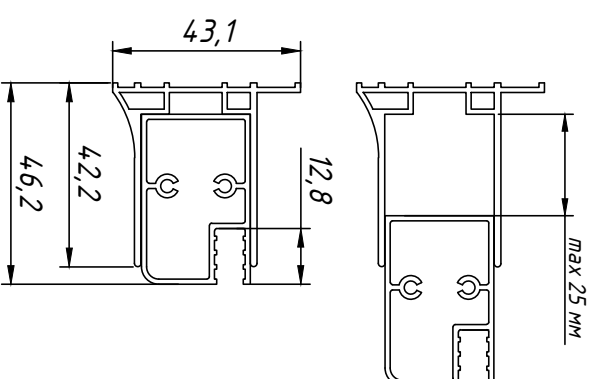
# Z2V

Габаритный чертеж.  
Вид сверху.



Артикул	Размер B, мм	Размер В, мм	Размер Г, мм	Регулируемый размер А, мм	Высота изделия, мм
150	315	395	650	1480-1530	1400
160	315	445	650	1580-1630	1400
170	365	445	700	1680-1730	1400
180	390	470	750	1780-1830	1400

Регулировка осуществляется  
путем выдвижения профиля.  
Размеры указаны в мм.



Достоверную информацию уточняйте на [santehnica.ru](http://santehnica.ru).