



технические характеристики

Однорычажный смеситель

Chrome

Аэратор против известковых отложений M 22 x 1

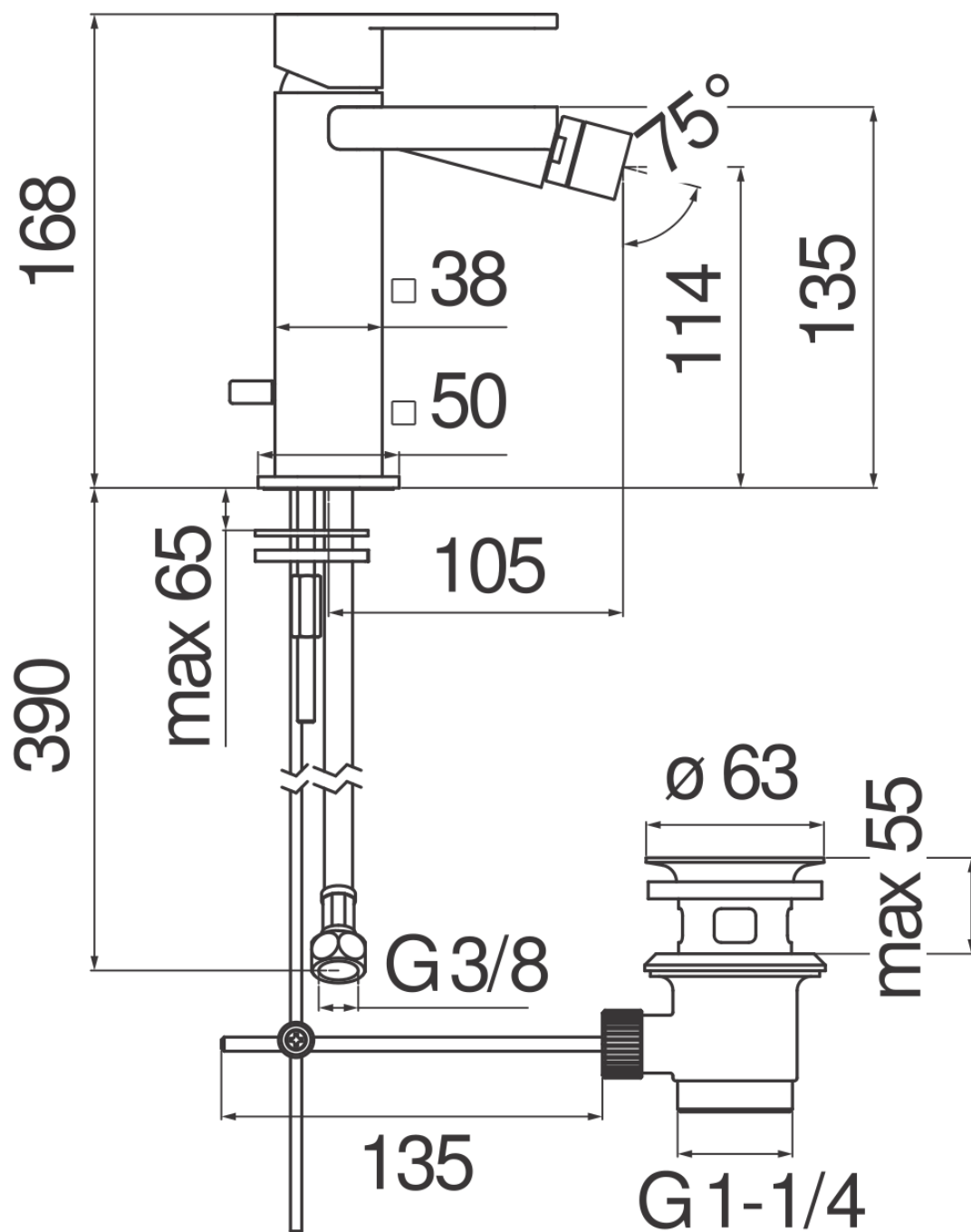
Шарнирная форсунка

Слив  $\varnothing$  1 1/4"

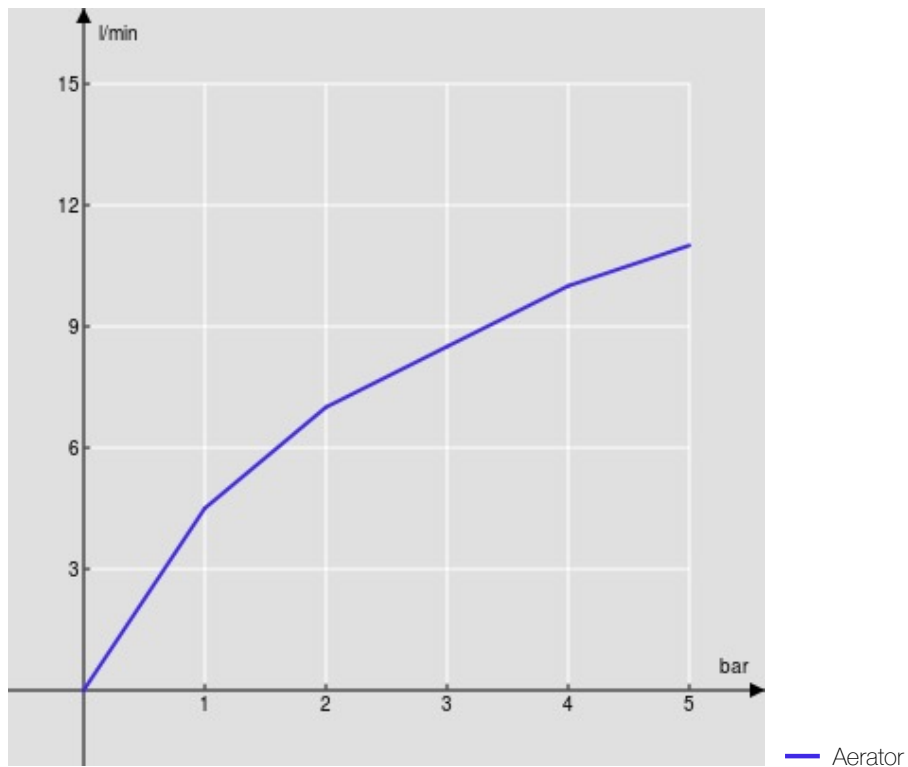
Шланг из нержавеющей стали  $\varnothing$  3/8"

Ограничитель напора с торможением на 50%

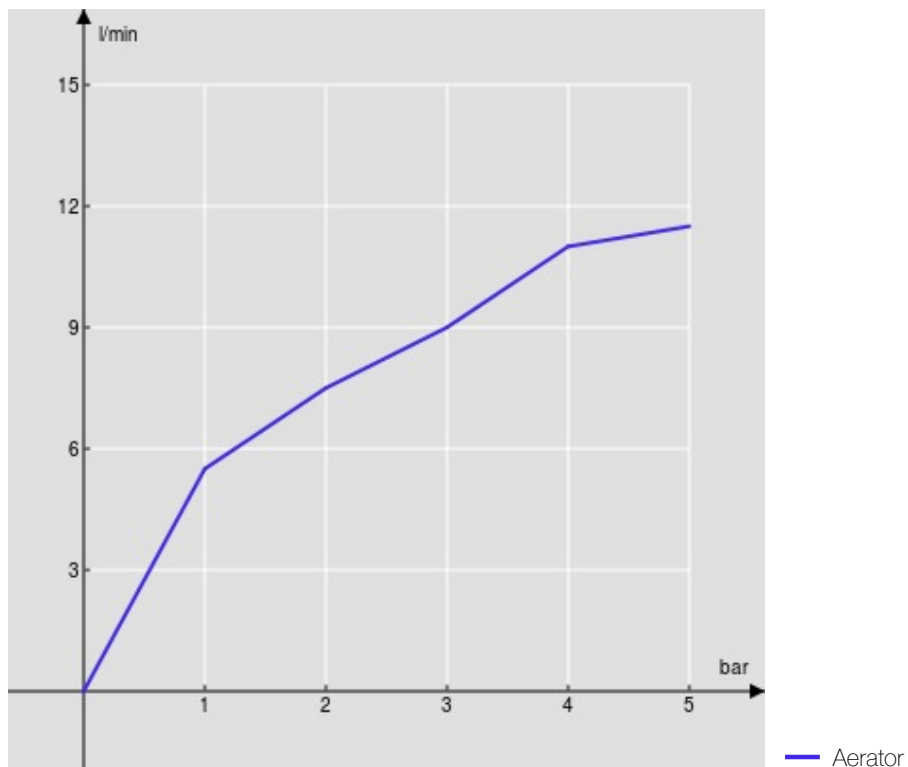
упаковка: 41 x 21 x 7 cm / 0,00603 m<sup>3</sup> / 2,54 kg



FLOW RATE DIAGRAM: HOT/COLD WATER



FLOW RATE DIAGRAM: MIXED WATER



Достоверную информацию уточняйте на [santehnica.ru](http://santehnica.ru).