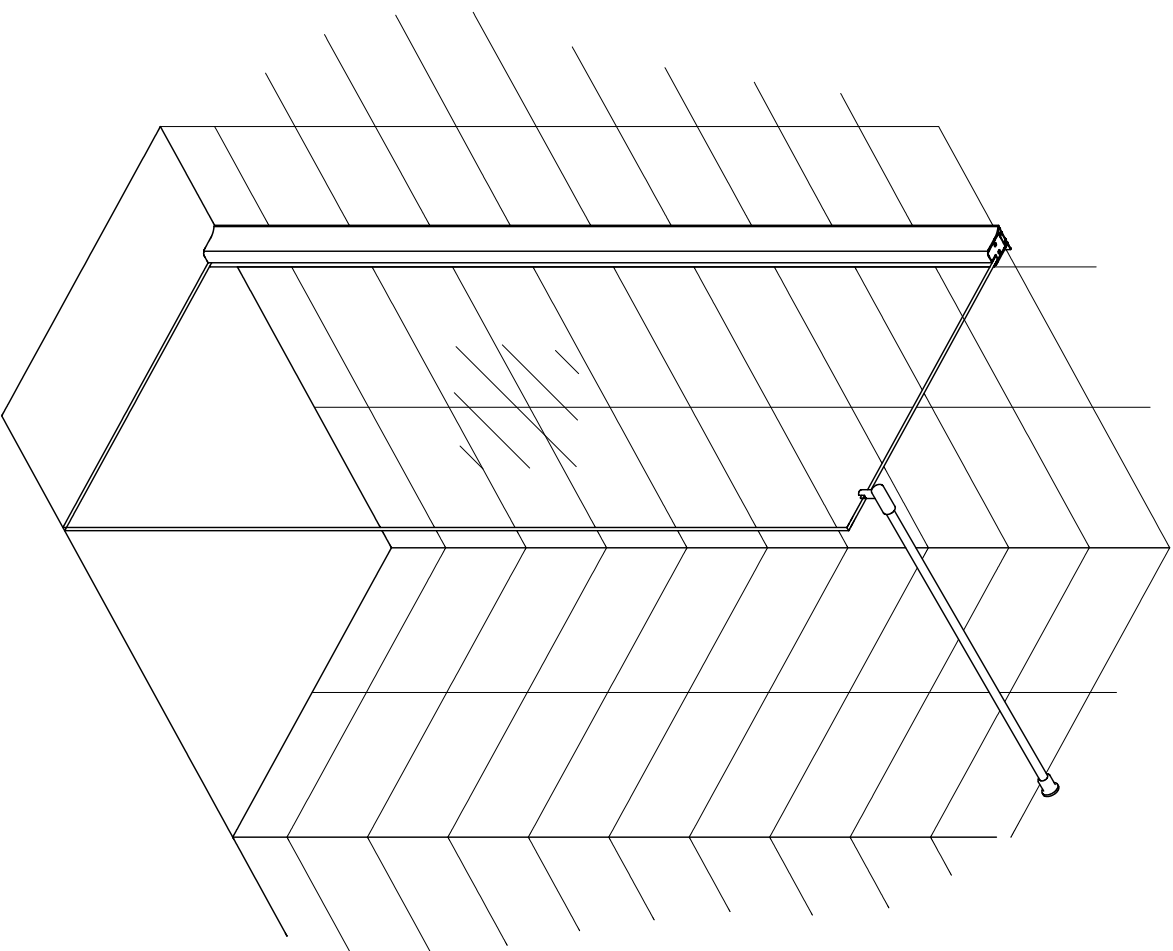


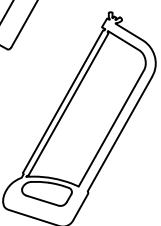
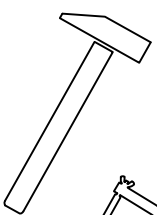
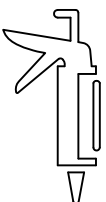
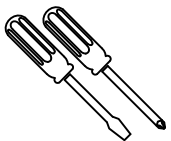
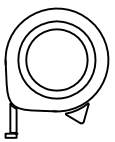
Installation Instructions

EAF


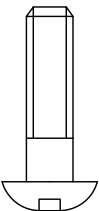
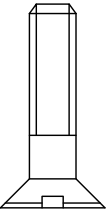
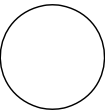
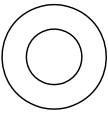

- 76
- 86
- 96
- 106
- 116

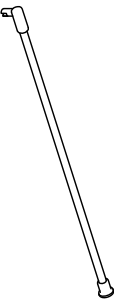


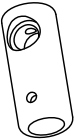



Инструменты необходимые для установки



Комплектация

Позиция	Наименование	Кол.	Примечание	Контроль
1	Дюбель S6x30	4		
2	Саморез 4,2x32	3		
3	Саморез 3,5x16	3		
4	Заглушка	3		
5	Шайба заглушки	3		
6	Уплотнитель силиконовый 401	1		

Позиция	Наименование	Кол.	Примечание	Контроль
7	Стабилизирющая распорка	1		
7.1	Штанга (1200 мм)	1		
7.2	Крепление штанга- стена	1		
7.3	Крепление штанга- стекло	1		
7.4	Крепление штанга- стекло	1		

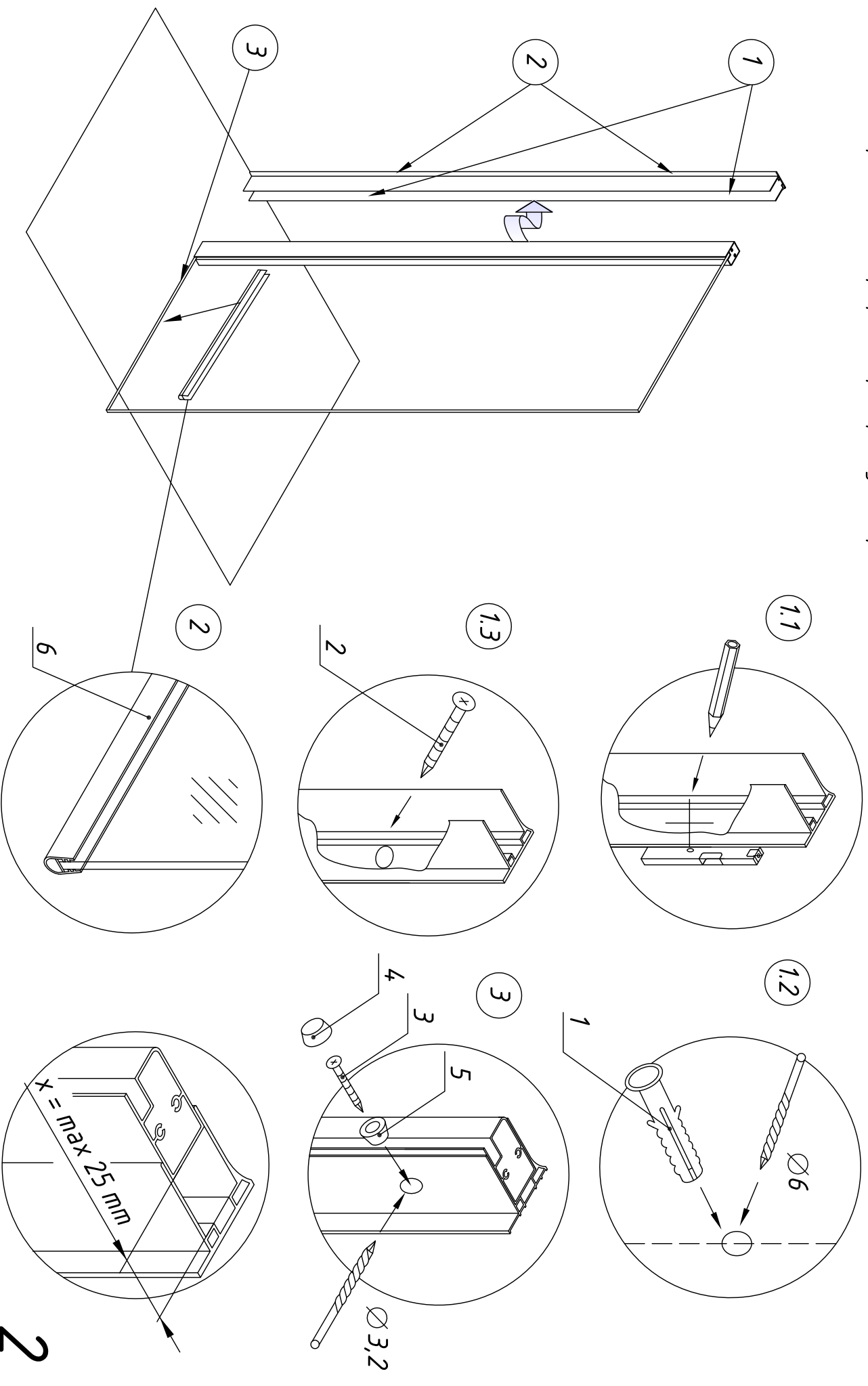
ОТК

Подпись

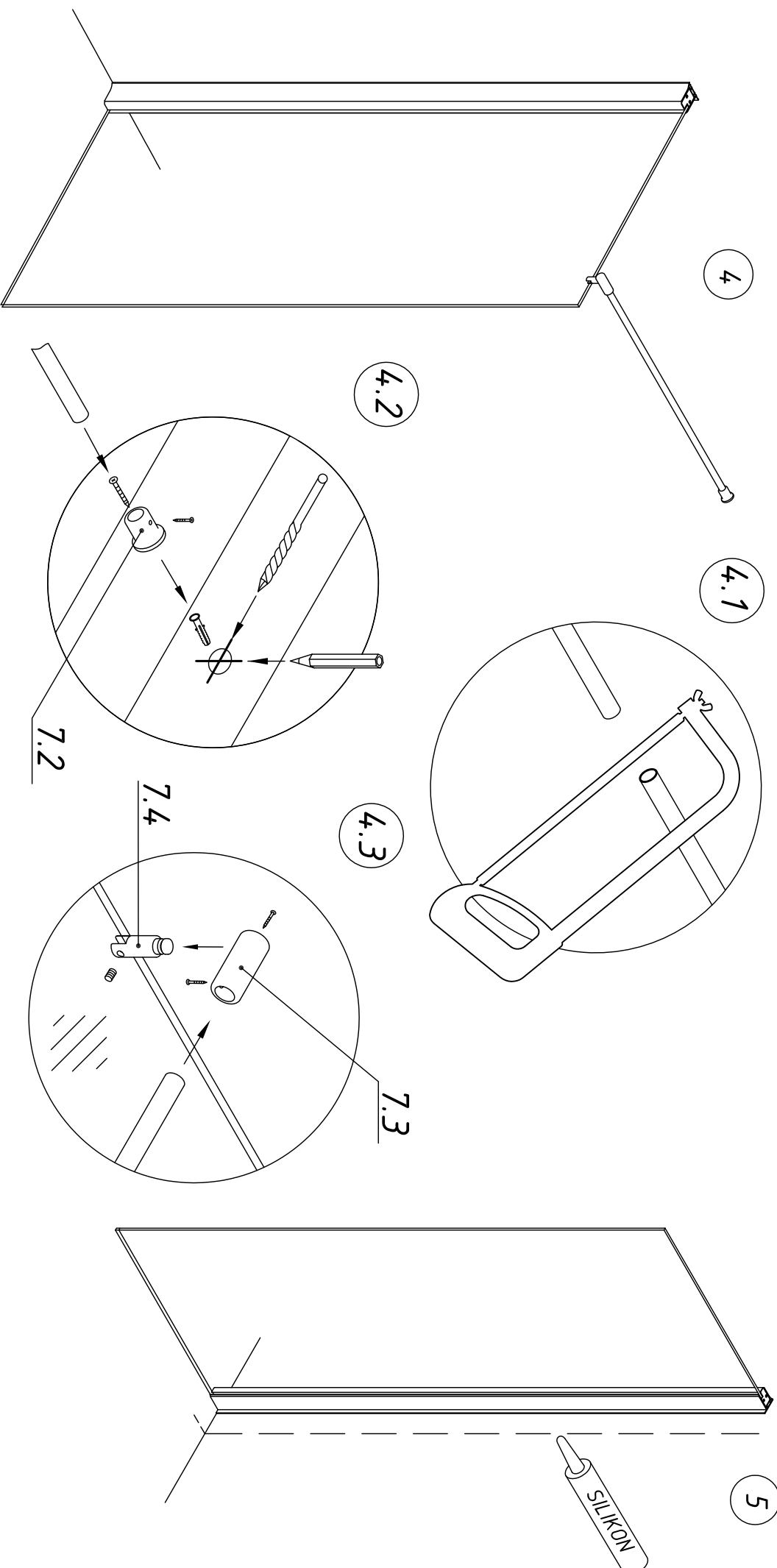
Дата

1

1. Установить пристенный профиль на предполагаемое место установки изделия. Произвести замер.
2. Установить силиконовый уплотнитель на нижнюю кромку стекла.
3. Вставить в направляющий профиль перегородку и закрепить.

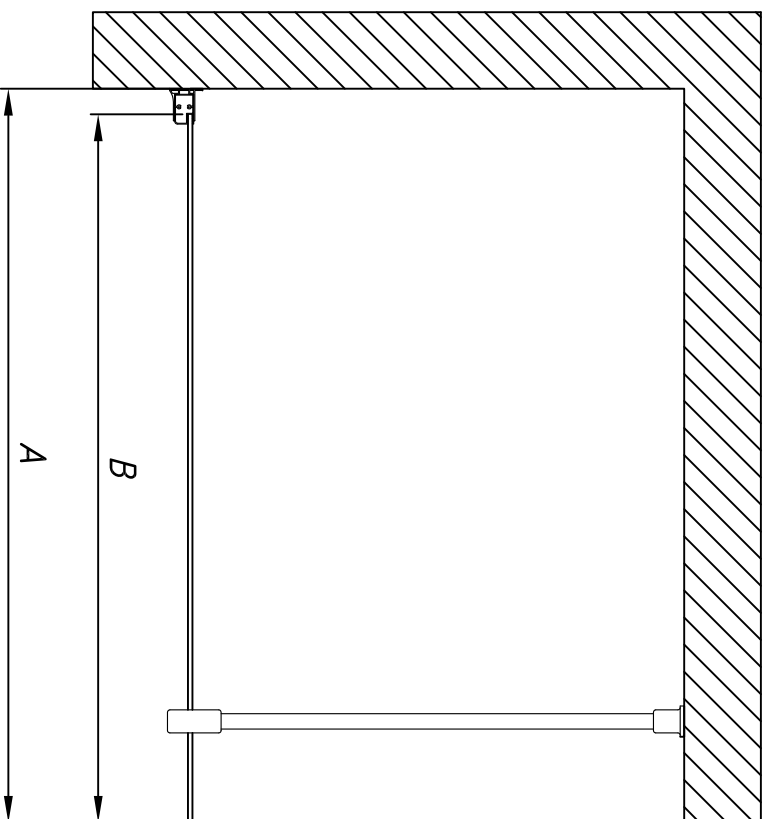


4. Произвести сборку и монтаж стабилизирующей распорки.
- 4.1 Обрезать штангу в необходимый размер.
- 4.2 Просверлить отверстие в стене, предварительно сделав отметку в нужном месте. Собрать крепление штанга-стена.
- 4.3 Закрепить соединение штанга-стекло.
5. Заключительный этап монтажа: произвести герметизацию соединений между стеной и профилем (с внутренней стороны).



Внимание: необходимо понимать, что душевые ограждения не обеспечивают полной герметичности по периметру, а предназначены для защиты от брызг воды. При значительной нагрузке небольшое количество воды может вытечь наружу.

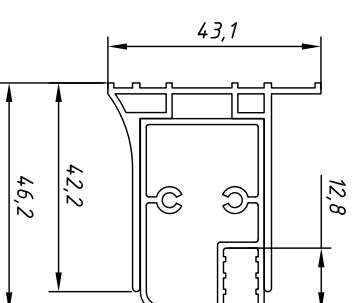
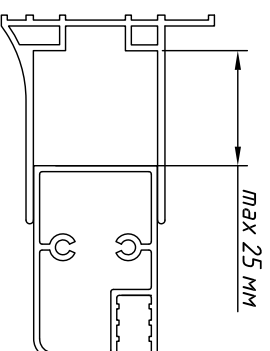
EAF. Габаритный чертеж.



Артикул	Фактический размер А, мм	Размер В, мм	Высота изделия, мм
76	760-785	725	1890
86	860-885	825	1890
96	960-985	925	1890
106	1060-1085	1025	1890
116	1160-1185	1125	1890

стабилизирующая распорка

Регулировка осуществляется путем выдвижения профиля.
Размеры указаны в мм.



Достоверную информацию уточняйте на santehnica.ru.