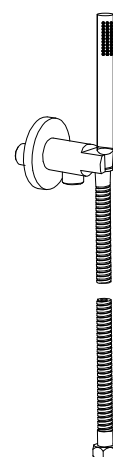
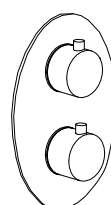
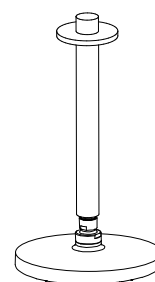


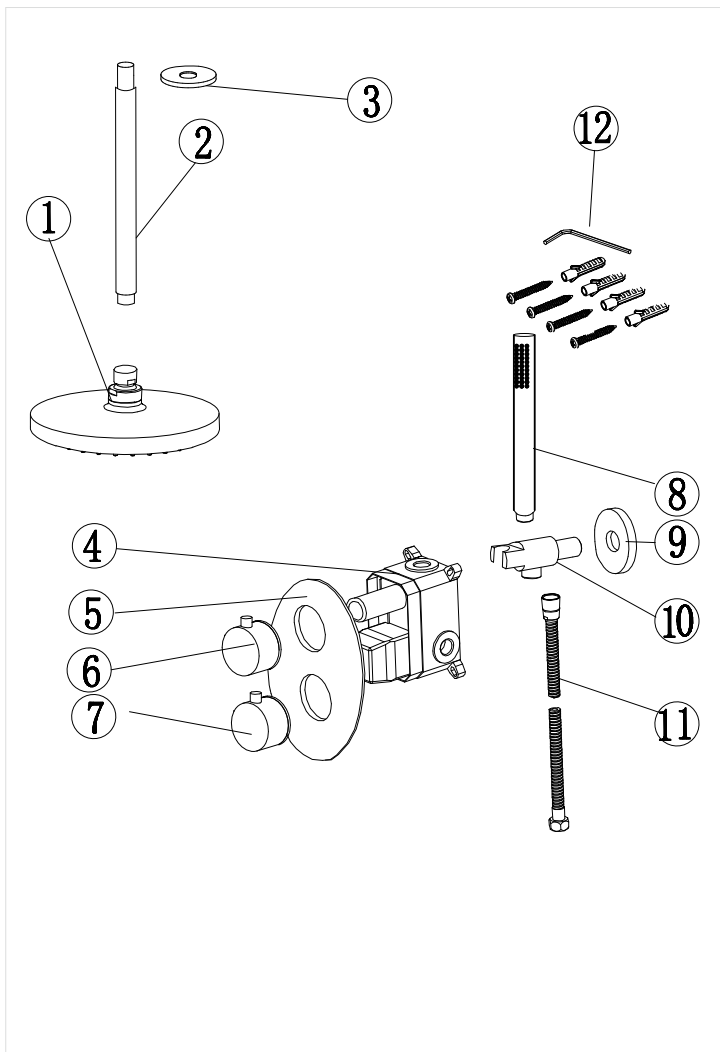
The logo for the brand 'abber' is displayed in white lowercase letters on a black square background. The letter 'o' is stylized with a small water drop shape inside it.

ИНСТРУКЦИЯ

ПО МОНТАЖУ И ЭКСПЛУАТАЦИИ

Душевая система скрытого монтажа
Wasser Kreis AF8121, AF8121B, AF8121RG





СПИСОК ДЕТАЛЕЙ

- 1 – Лейка верхнего душа
- 2 – Держатель лейки
- 3 – Декоративная накладка
- 4 – Корпус смесителя
- 5 – Декоративная накладка
- 6 – Ручка переключения режимов
- 7 – Ручка смесителя
- 8 – Лейка ручного душа
- 9 – Декоративная накладка
- 10 – Держатель ручного душа
- 11 – Шланг
- 12 – Монтажный набор

Требования к системе водоснабжения:

Для исправной работы необходимо соблюдение следующих условий:

- Прочистить трубопровод до установки
- Рабочее давление воды (горячей и холодной) 1-5 бар
- Максимальное статическое давление 8 бар, если давление превышает или может превысить данный уровень, необходимо установить редуктор давления
- Максимальная температура горячей воды 80° С, если температура превышает 80° С, необходимо установить клапанный регулятор температуры
- Установка должна соответствовать требованиям местных инстанций.
- В соответствии с надлежащей сантехнической практикой, во избежание повреждения керамического картриджа механическими примесями должны быть установлены фильтры тонкой механической очистки 100 мкр

Несоблюдение этих требований влечет за собой аннулирование гарантии!

Инструкция по монтажу

Определите точное место установки смесителя. С помощью инструмента сделайте углубление в стене для труб и корпуса смесителя. Смеситель устанавливается на глубину 60-70 мм от внешней поверхности стены.

Подведите водопроводные трубы так, чтобы монтаж и демонтаж смесителя не вызывал затруднений. Убедитесь, что подача горячей воды слева, а холодной – справа.

Определите места установки держателя тропического душа и держателя ручного душа. Подведите водопроводные трубы от смесителя.

Промойте впускные трубы перед финишной установкой. Закрепите монтажную коробку со смесителем к стене и соедините водопроводные трубы с монтажной коробкой.

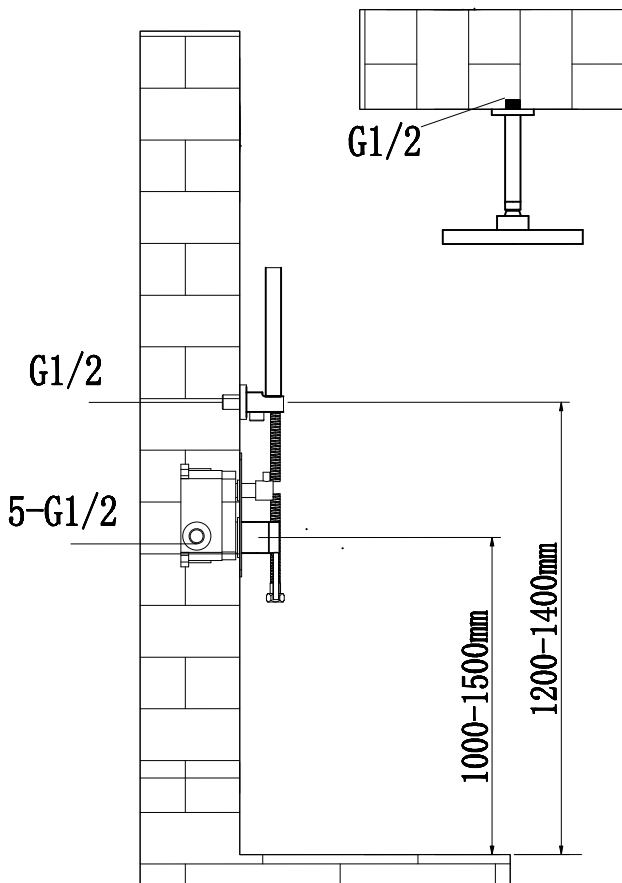
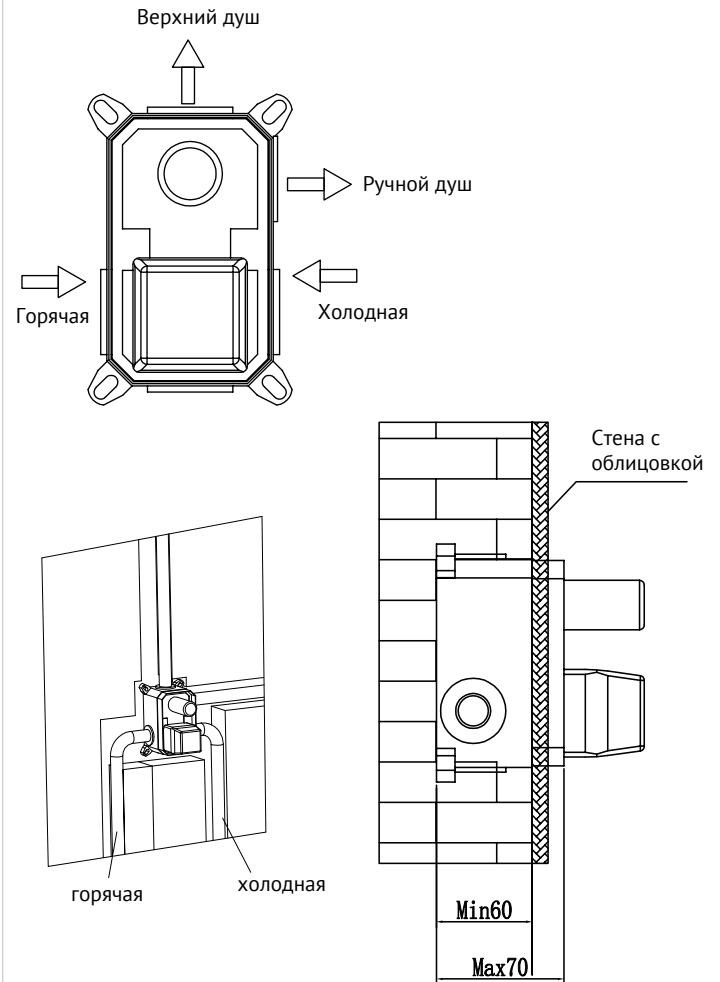
Проверьте все соединения на герметичность.

После укладки облицовки, установите декоративную накладку, ручку переключения режимов и ручку смесителя.

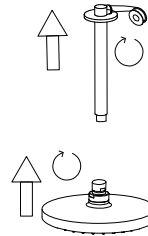
Установите лейку верхнего душа.

Установите держатель лейки ручного душа. Прикрутите ручную лейку к шлангу, а шланг к держателю.

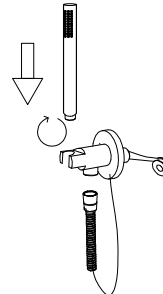
Проверьте работу смесителя.



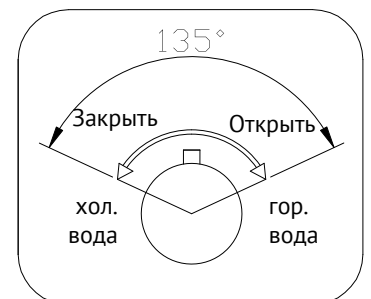
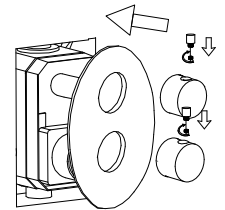
Установка лейки верхнего душа



Установка лейки ручного душа



Установка декоративной панели, ручки и переключателя режимов.

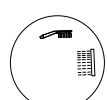


Для выбора режима работы душевой системы поверните переключатель в соответствующее положение.

Верхний душ



Ручной душ



Гарантия, обслуживание и уход

Изготовитель гарантирует исправную работу изделия в течение 5 лет с момента покупки и обязуется по своему усмотрению отремонтировать или заменить неисправный товар в течение гарантийного срока. Регулярно мойте поверхность смесителя водой и вытирайте мягкой тканью. Допускается применение следующих очистителей: мягкий жидкий очиститель, бесцветный очиститель стекол, очиститель и полирующие жидкости без абразивов.

Регулярно снимайте аэратор и прочищайте во избежание его засорения. Во избежание повреждения покрытия смесителя запрещается использовать: жесткую щетку, абразивные, полирующие порошки и другие очистители с гранулами, кислотные очистители поскольку они могут разъесть покрытие. Несоблюдение этих требований влечет за собой аннулирование гарантии.

Условия гарантии:

Гарантийному ремонту не подлежат:

- Смесители с механическими повреждениями корпуса, а так же лейки, душевые шланги и изливы (для смесителей с длинным изливом).
- Гарантия распространяется только на корпус, картридж и переключатель (дивертор смесителя)- 5 лет.
- Гарантия на ручной душ, тропический душ, шланг душа, подводка- 1 год.
- На гарантийное обслуживание принимается смеситель в полной комплектации производителя.
- При возникновении неисправности, замене или ремонту подлежат только вышедшие из строя детали смесителя.

В гарантийном ремонте может быть отказано в случае:

- механических повреждений комплектующих деталей смесителя
- неправильного монтажа и эксплуатации смесителя
- ремонта и замены деталей смесителя посторонними лицами
- загрязнения смесителя инородными предметами, ржавчиной, образованием известкового налета
- при естественном износе деталей (уплотнители, декоративные накладки, аэраторы)

Артикул _____

Наименование товара _____

Дата продажи _____

Продавец _____

Претензий по комплектации и внешнему виду товара не имею:

подпись покупателя



Адрес стационарного сервисного центра ABBER

ООО Специалист 197375, Санкт-Петербург, ул. Маршала Новикова, 28Я

108811, Москва, Бизнес-Парк «Румянцево», корпус А, подъезд 9, офис 518-А, 5-ый этаж

Телефоны: 8 (812) 677-71-28 • 8-911-925-54-31 • 8-916-552-03-92