

cersanit

RU Инструкция по монтажу и эксплуатации

EN Installation and operation manual

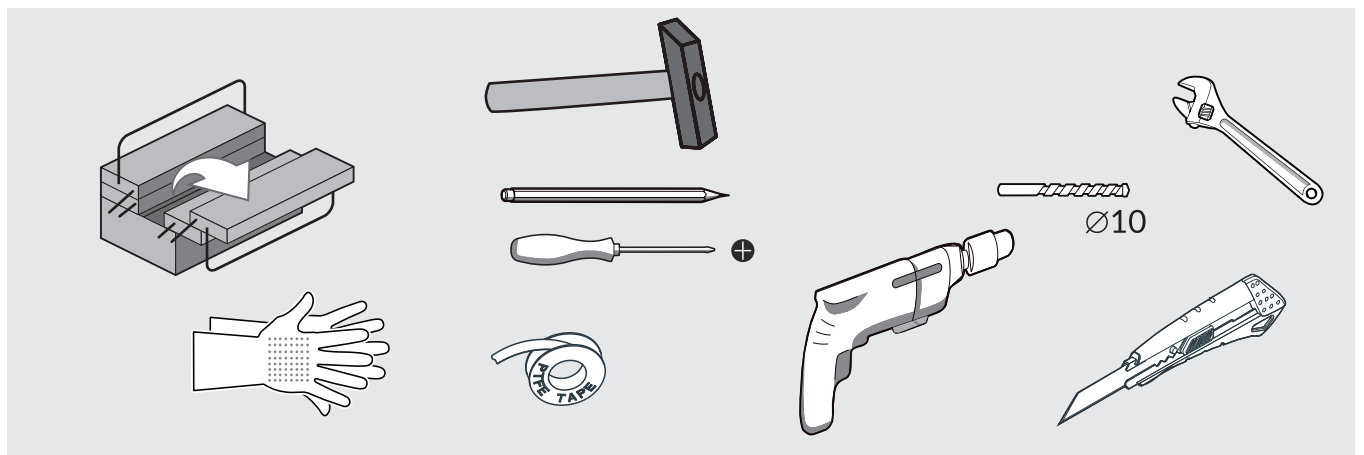
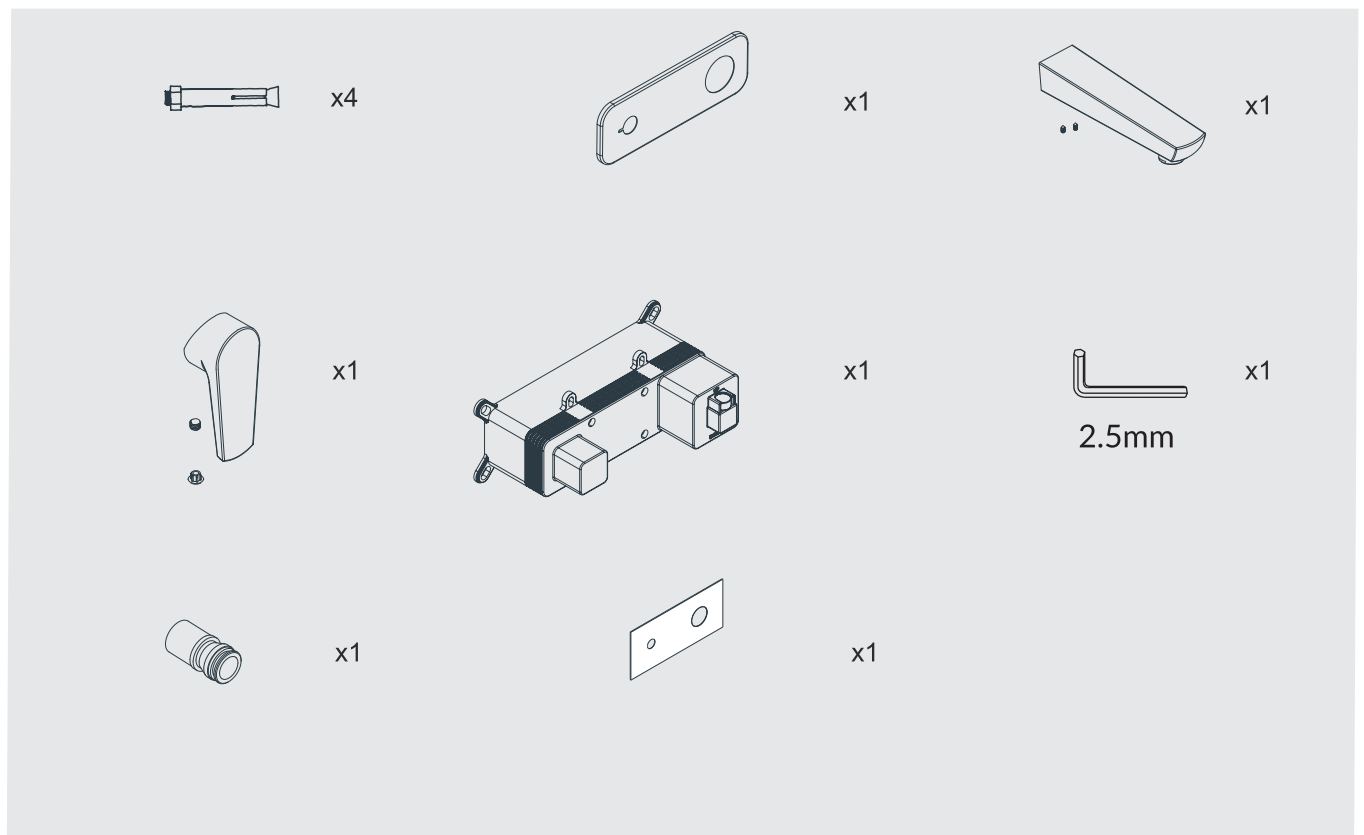
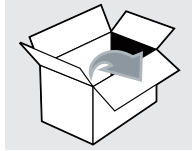
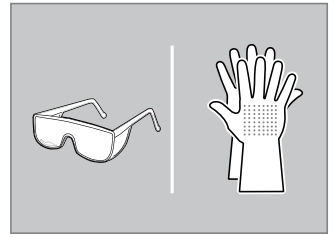
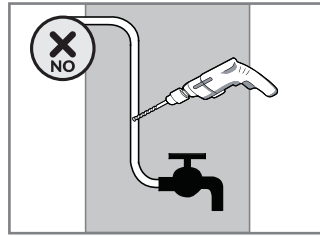
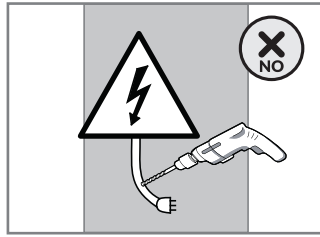
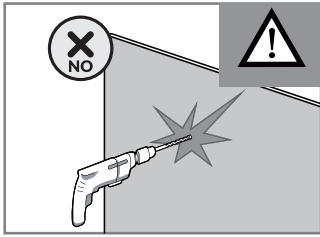
PL instrukcja montażu i eksploatacji

KK MONTAJ JA'NE EKSPLY'ATATSI'A BOI'YNS'A
NUSQAY'LYQ

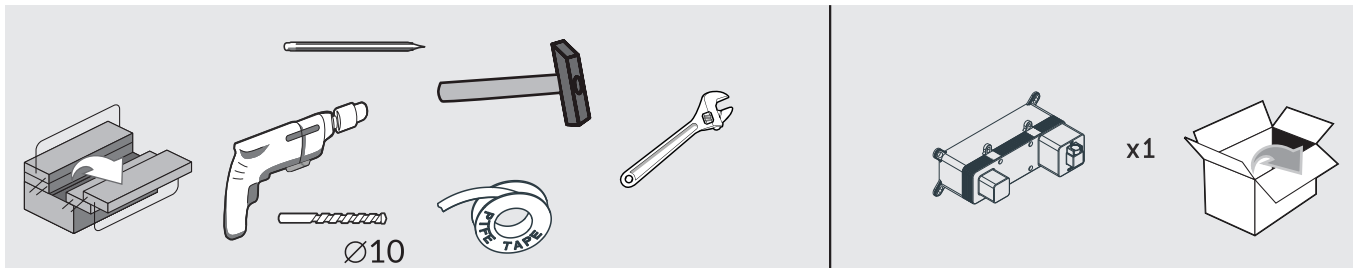
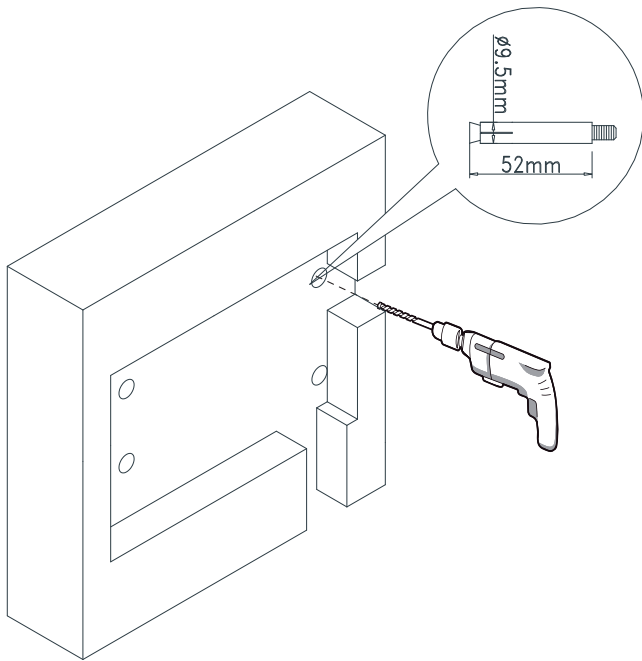
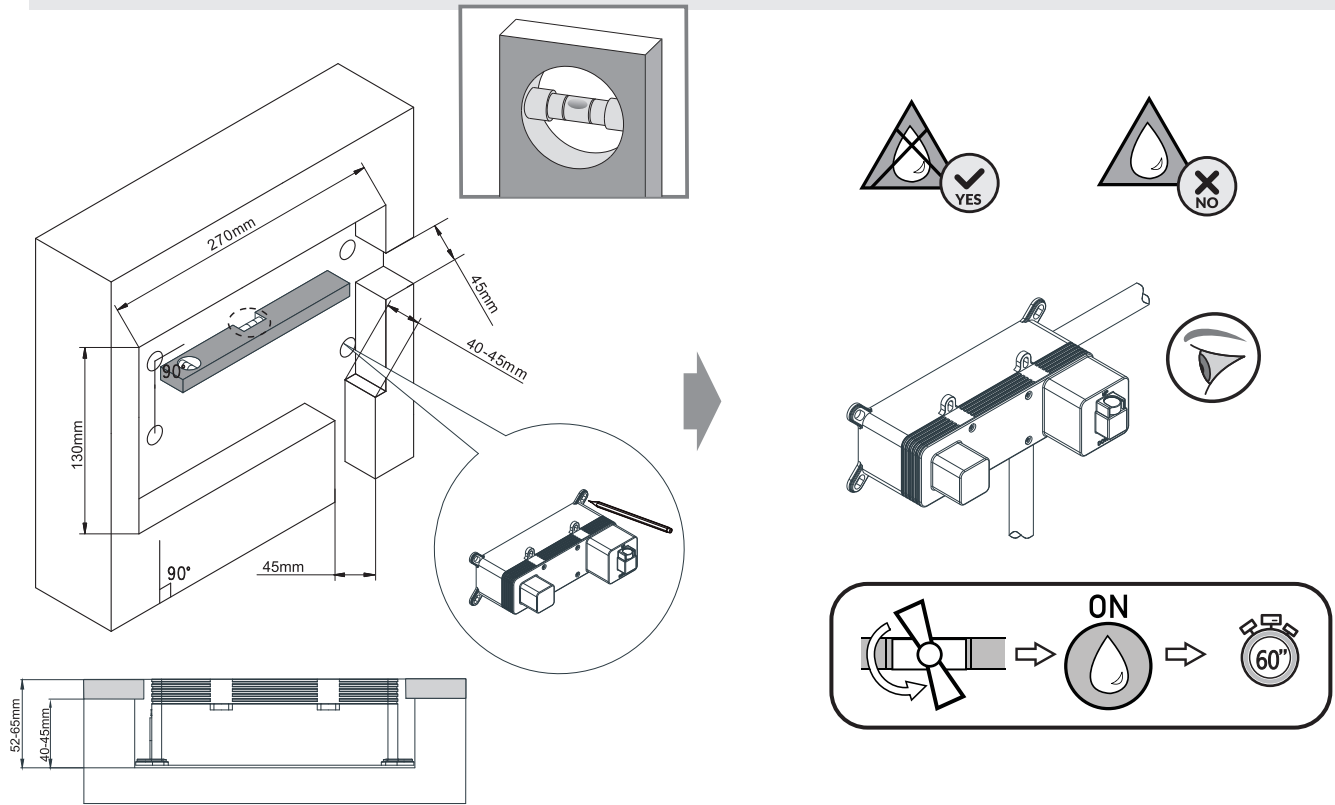
AZ QURAŞDIRMA VƏ İSTİSMAR TƏLİMƏTİ

KA მონტაჟის და ექსპლუატაციის
ინსტრუქცია

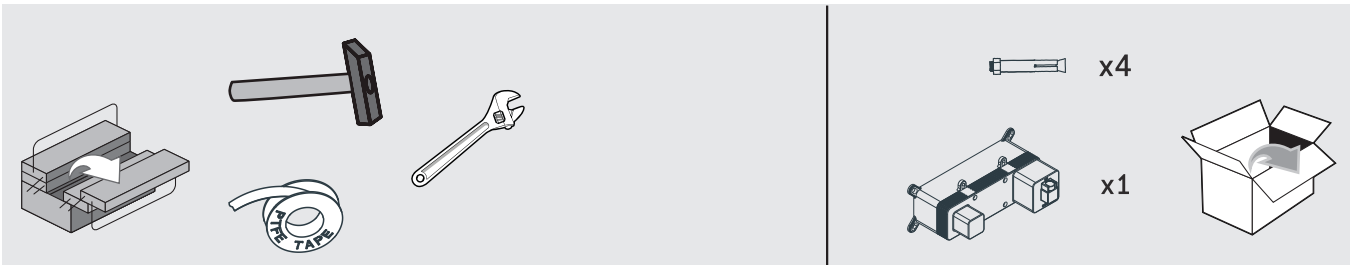
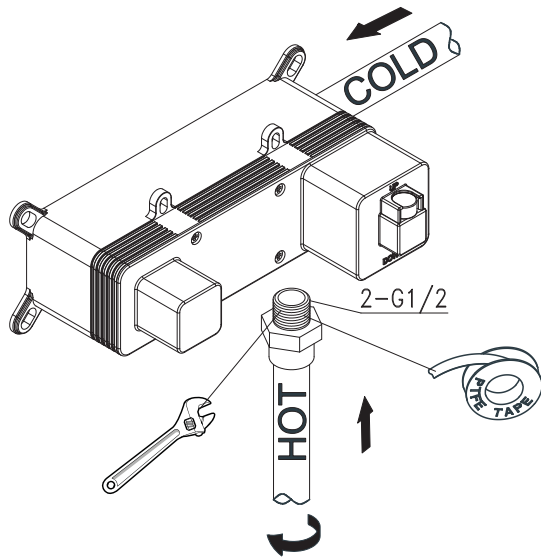
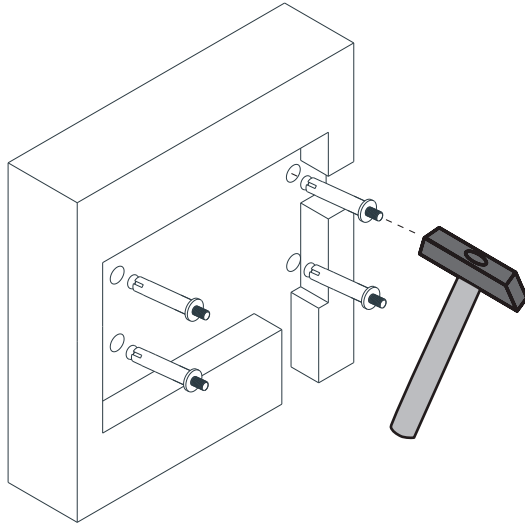
HY ՄՈՆՏԱՅԻ և ԷՔՍՊՈՒՅԱԿՈՒՄՍԸ ԳՐԱԳԸՆԳ



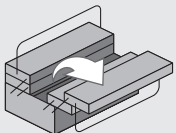
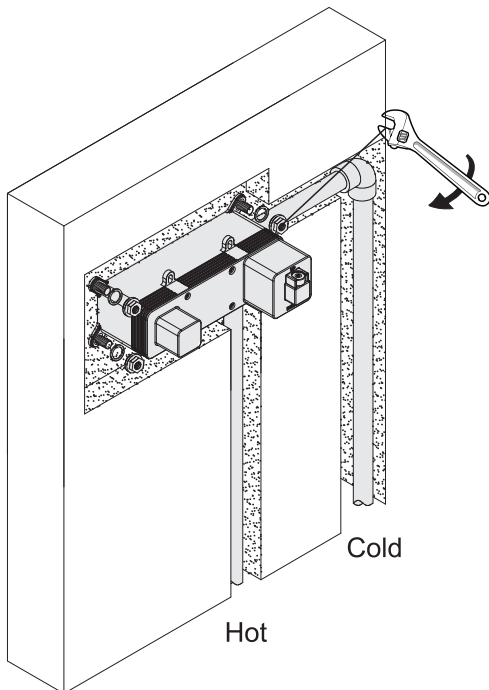
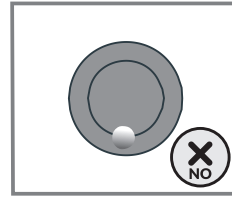
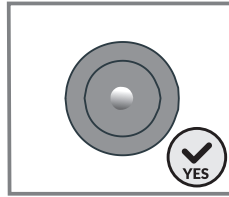
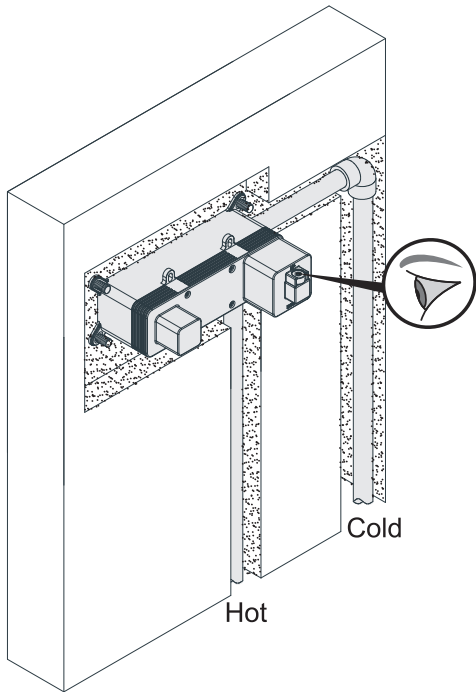
1.



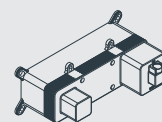
2.



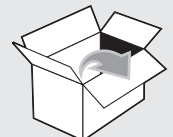
3.



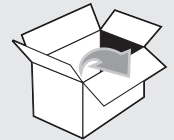
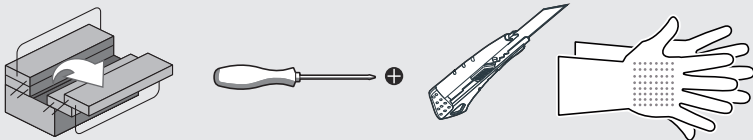
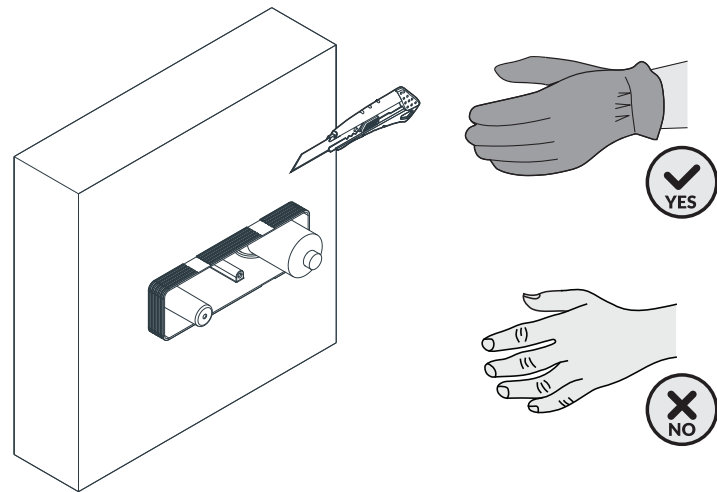
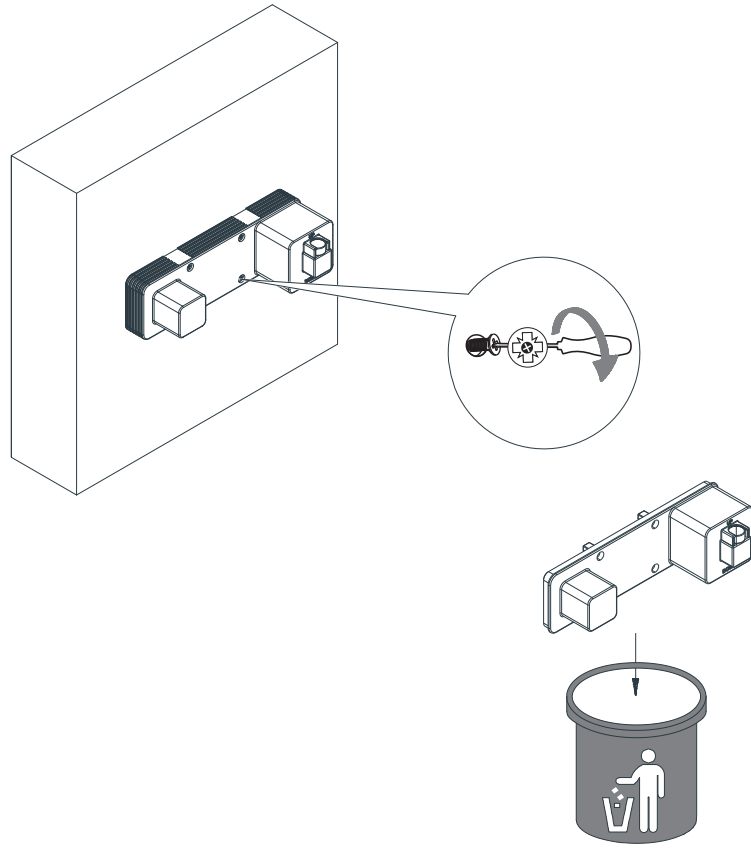
SW10



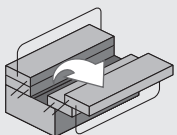
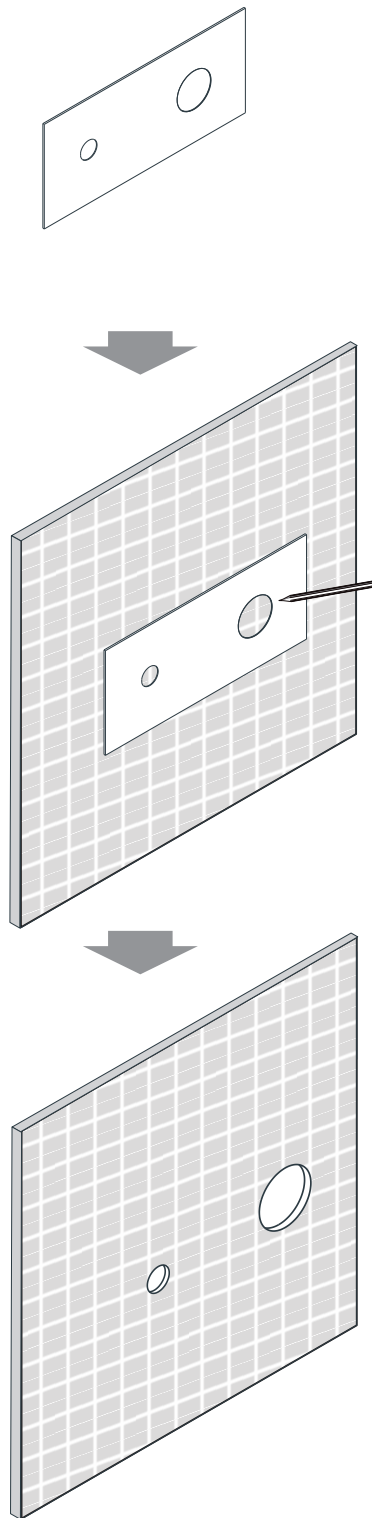
x1



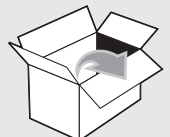
4.



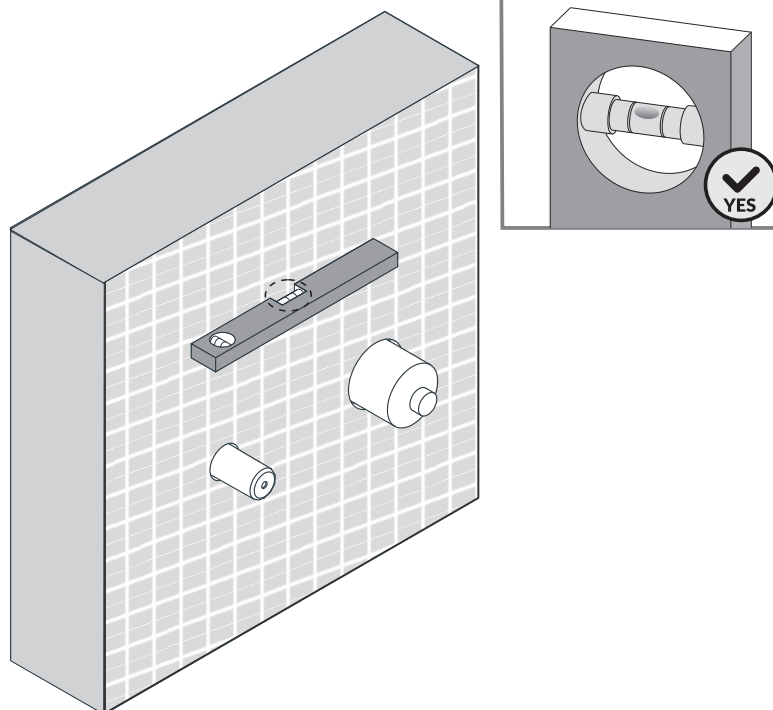
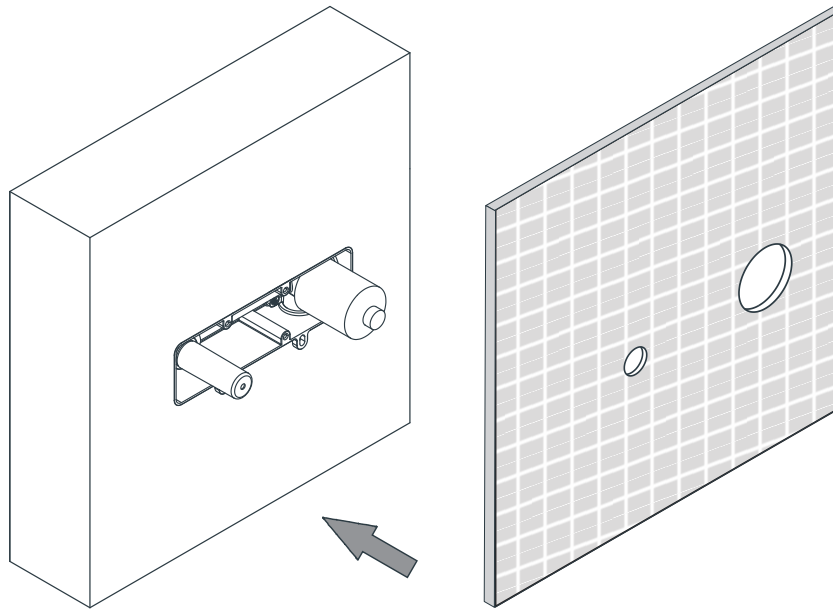
5.



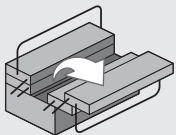
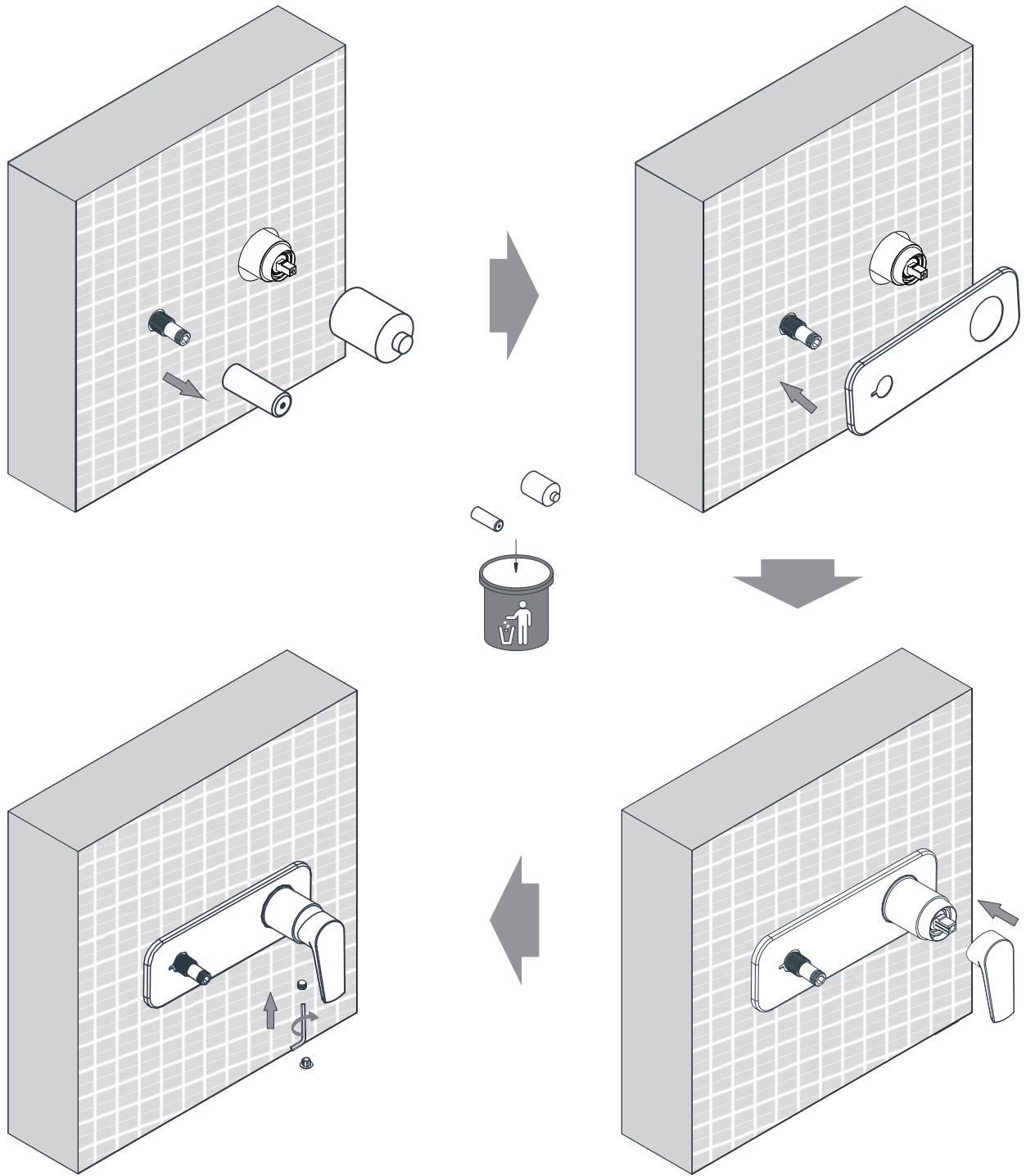
x1



6.



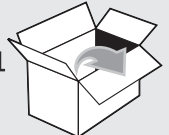
7.



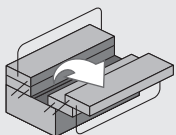
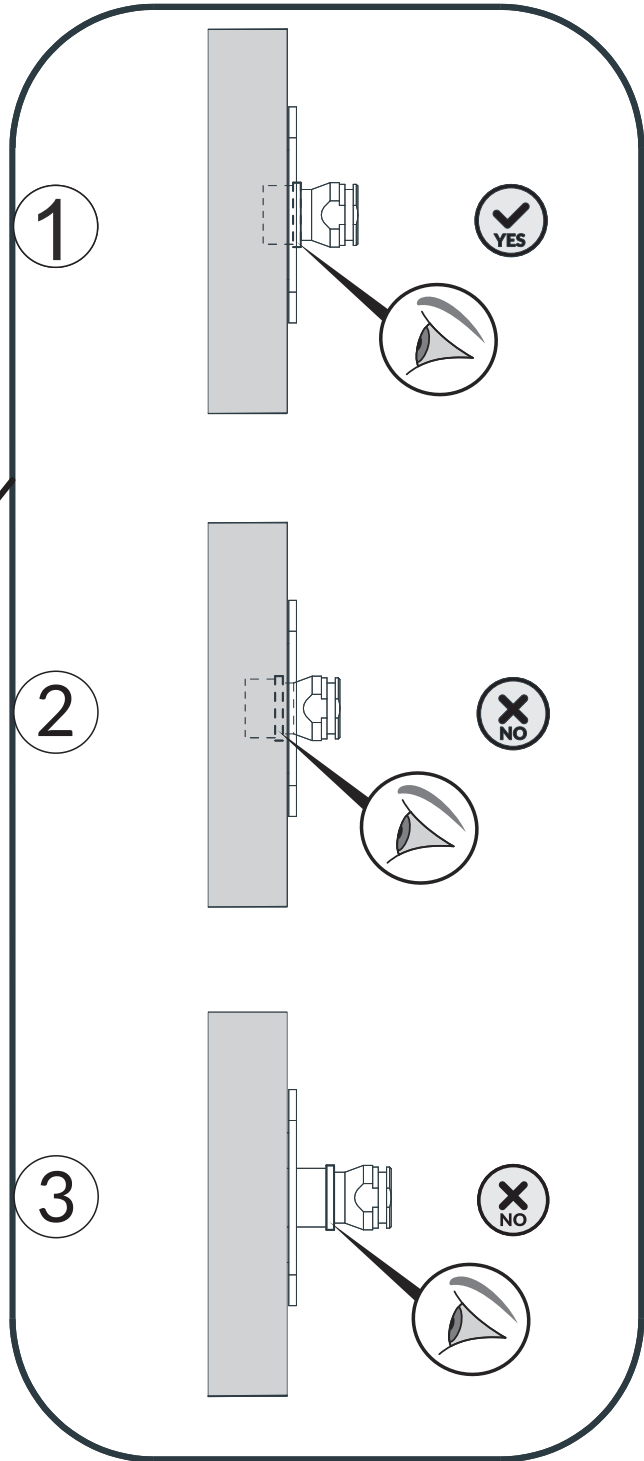
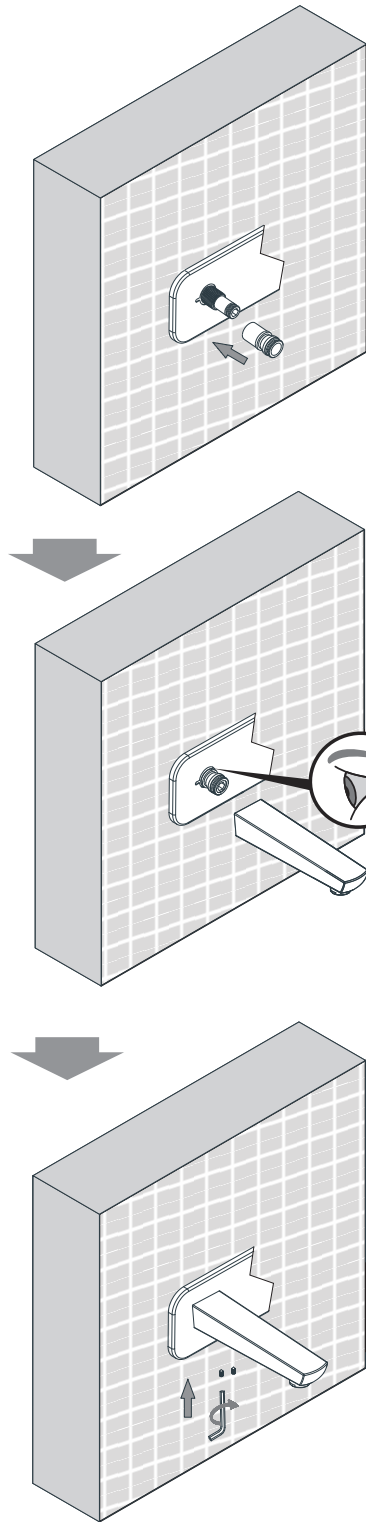
2.5mm x1

x1

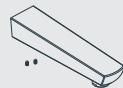
x1



8.



x1

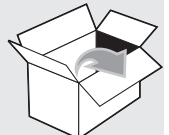


x1

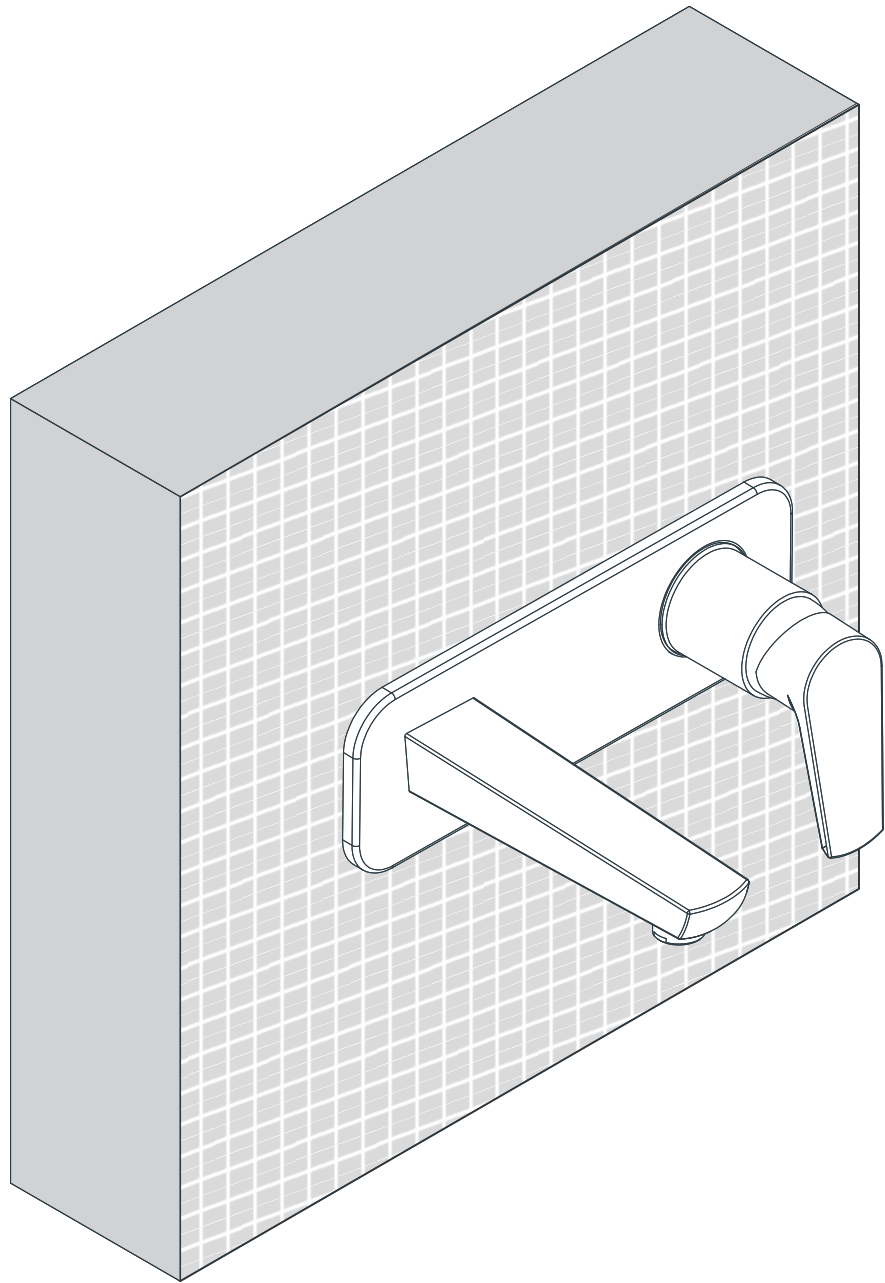


2.5mm

x1

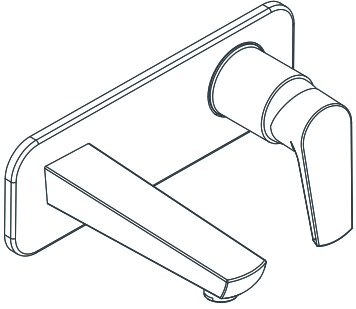


9.

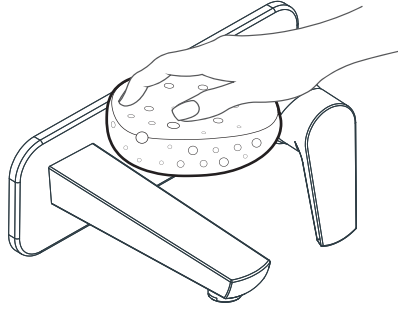


A

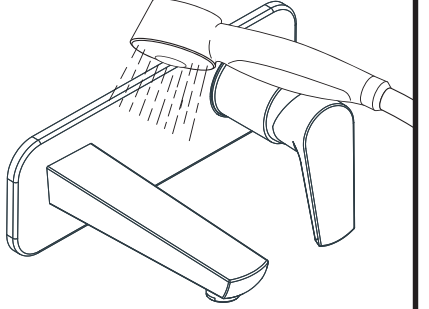
H_2O + SOAP + 



B



C



D

