

## Vernis Blend

Смеситель на край ванны, на 2 отверстия

Поверхность: Хромированный Артикулный номер: 71442000



### Описание

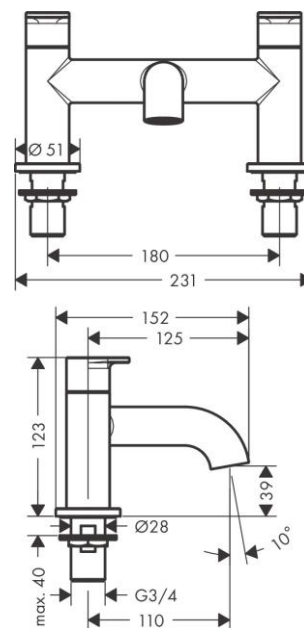
#### Характеристики

- 1 функция
- выступ: 110 мм
- расстояние до центра: 180 мм
- максимальный объем расхода воды при 3 барах: 50 л/мин
- с керамическими вентилями для горячей/холодной воды 90°
- напор воды от 0,2 бара
- тип соединения: G 3/4
- подходит для установки на край ванны
- мин. рабочее давление 1 бар
- макс. напор воды: 10 бар

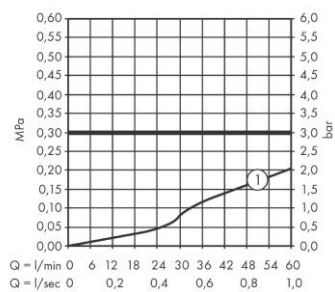
### Продукт



### Чертеж



### График расхода воды



**Vernis Blend**

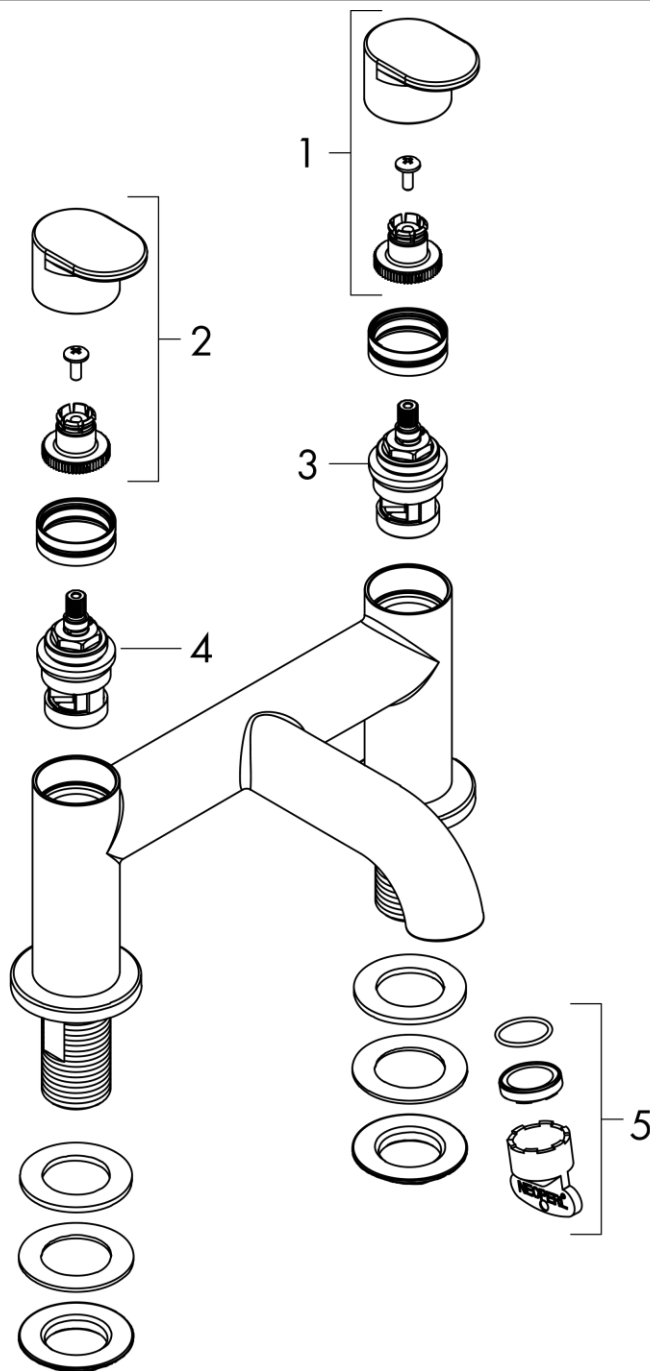
**Смеситель на край ванны, на 2 отверстия**

Поверхность: **Хромированный**    Артикульный номер: **71442000**



**Покомпонентное изображение**

Год выпуска: >04/21



**Vernis Blend****Смеситель на край ванны, на 2 отверстия**Поверхность: **Хромированный**    Артикульный номер: **71442000****Перечень запасных частей**Год выпуска: **>04/21**

**Vernis Blend**

**Смеситель на край ванны, на 2 отверстия**

Поверхность: **Хромированный**    Артикульный номер: **71442000**



Позиция	Описание	Артикульный номер	PC	PU
1	handle for cold water	93943000	-	1
2	handle for hot water	93942000	-	1
3	shut off unit left closing	93945000	-	1
4	shut off unit right closing	93944000	-	1
5	aerator cpl.	93947000	-	1