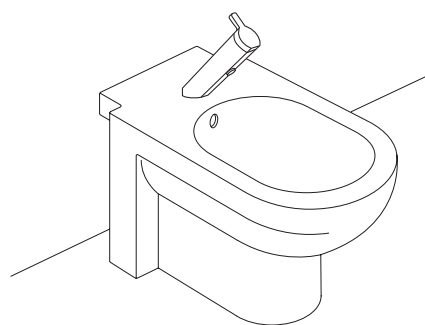
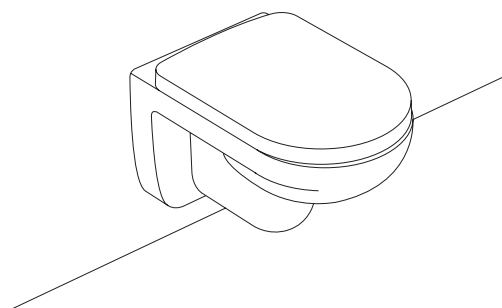
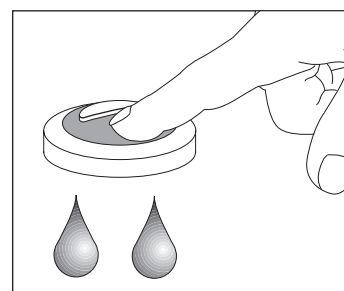
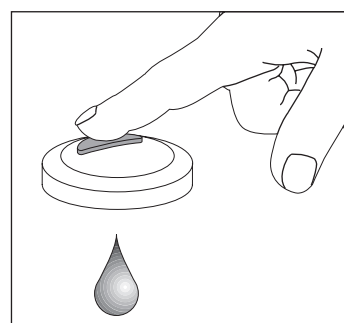
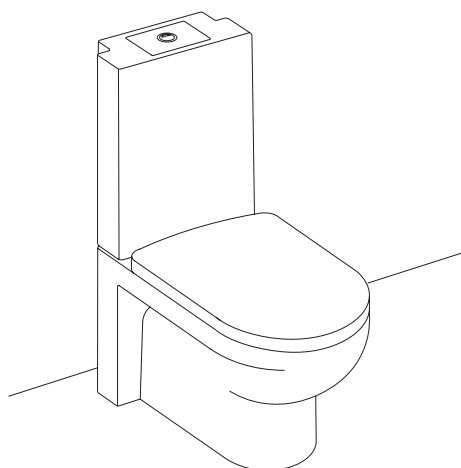


- SE MONTERINGSANVISNING ARTIC WC
- DK MONTERINGSVEJLEDNING ARTIC WC
- NO MONTERINGSANVISNING ARTIC WC
- FI ASENNUSOHJE. ARTIC WC
- GB INSTALLATION INSTRUCTIONS ARTIC WC
- EE PAIGALDUSJUHISED PÕRANDAL SEISVATELE ARTIC WC-POTTIDELE
- LV ARTIC PASTATOMO UNITAZO MONTAVIMO INSTRUKCIJA
- LT UZSTĀDĪŠANAS INSTRUKCIJA UZ GRĪDAS MONTĒJAMAM TUALETES PODAM ARTIC
- RU ИНСТРУКЦИЯ ПО МОНТАЖУ УНИТАЗОВ ARTIC





Denna produkt är anpassad till branschregler  
Säker Vatteninstallation.  
Villeroy & Boch Gustavsberg AB garanterar  
produktens funktion om branschreglerna och  
monteringsanvisningen följs.

|  |   |         |
|--|---|---------|
|  | Garanti. Takuu. Guarantee. Garantii.<br>Garantija. Garantija. Гарантия.   | 3/11    |
|  | Artic 4300  | 4 /11   |
|  | Artic 4310  | 5/11    |
|  | Artic 4330  | 6/11    |
|  | Artic 4100  | 7/11    |
|  | Artic 4130  | 8/11    |
|  | Service. Tjeneste. Huolto. Hooldus. Techninė pagalba.<br>Pakalpojums. Обслуживание.   | 9-10/11 |
|  | Skötsel av porslinsprodukter<br>Rengøring og pleje af sanitetsprodukter<br>Vedlikehold av sanitærporselen<br>Käyttö- ja hoito-ohje, posliinutuotteet<br>Maintenance of ceramic products<br>Keraamikatoodete hooldamine<br>Kopšanas instrukcija keramikas produktiem<br>Keramikos gaminių priežiūra<br>Уход за керамическими изделиями | 12/11   |

## SE GARANTI

Produkten har garanti enligt respektive lands gällande branschvillkor.

### Direktiv vid reklamation

Våra produkter är tillverkade enligt väldigt stränga kvalitetskrav. Om en produkt trots det är felaktig, ber vi er i första hand att kontakta din återförsäljare. Ärendet underlättas genom att uppvisa kvitto och uppge produktnummer och inköpsdatum.

## DK GARANTI

Produktet har garanti i forhold til gældende dansk lovgivning.

### Vejledning ved reklamation

Vores produkter er fremstillet i overensstemmelse med markedets strengeste krav til kvalitet. Skulle produktet mod forventning være behæftet med fejl henviser vi til den forhandler, hvor produktet er købt. Kvittering skal kunne fremvises, hvis forhandleren forlanger det, ligesom oplysninger om produktnummer og købsdato skal kunne dokumenteres.

## NO GARANTI

Produktene har garanti i henhold til respektive lands gjeldende bransjevilkår.

### Instrukser ved reklamasjon

Våre produkter er produsert i henhold til veldig strenge kvalitetskrav. Om et produkt til tross for dette skulle være feilaktig, ber vi deg vennligst ta kontakt med forhandleren. Vi ber deg medbringe kvittering og oppgi innkjøpsdato samt produktnummer.

## FI TAKUU

Noudatamme alamme yleisiä toimitusehtoja.

### Reklamaatio

Tuotteemme ovat valmistettu Villeroy & Boch ja Gustavsbergin laatuvaatimuksien mukaisesti. Mikäli tuote kuitenkin on virheellinen pyydämme teitä kääntymään ensisijaisesti tuotteen myyjän puoleen. Käsittelyn helpottamiseksi säilyttäkää tosite tuotteen ostosta.

## GB GUARANTEE

The product has a guarantee accordingly to industry rules in every country.

### Instructions for complaints

Our products are made according to very strict quality demands. If the product is faulty in spite of that we ask you kindly to take it to your reatailer. We also ask you to bring the receipt and be prepared to inform about the product number and purchasing date.

## EE GARANTII

Antud tootel on garantii vastavalt tehase poolt kehtestatud tingimustele.

### Juhised reklamatsioonide käsitlemiseks

Meie tooted on valmistatud silmas pidades väga täpseid kvaliteedistandardeid. Juhul kui olete saanud praaktoote, palume Teil toimetada see kas meie edasimüüja juurde või võtta ühendust esindusega. Samuti palume alles hoida ostutšekk ning vajadusel anda informatsiooni tootenumbri ja ostu sooritamise aja kohta.

## LV GARANTIJA

Izstrādājumam ir garantija saskaņā ar ražotāja standartiem.

### Instrukcija kvalitātes problēmu gadījumā

Mūsu produkcija tiek ražota pēc ļoti striktiem kvalitātes kritērijiem. Taču – gadījumā, ja produktam tiek konstatēta kvalitātes problēma – lūdz, sazinieties ar pārdevēju. Lūdz, esiet gatavi arī uzrādīt pirkuma čeku ar pirkuma datumu.

## LT GARANTIJA

Gaminiams garantija suteikiama atsižvelgiant į konkrečios šalies kokybės reikalavimus.

### Reklamacijos

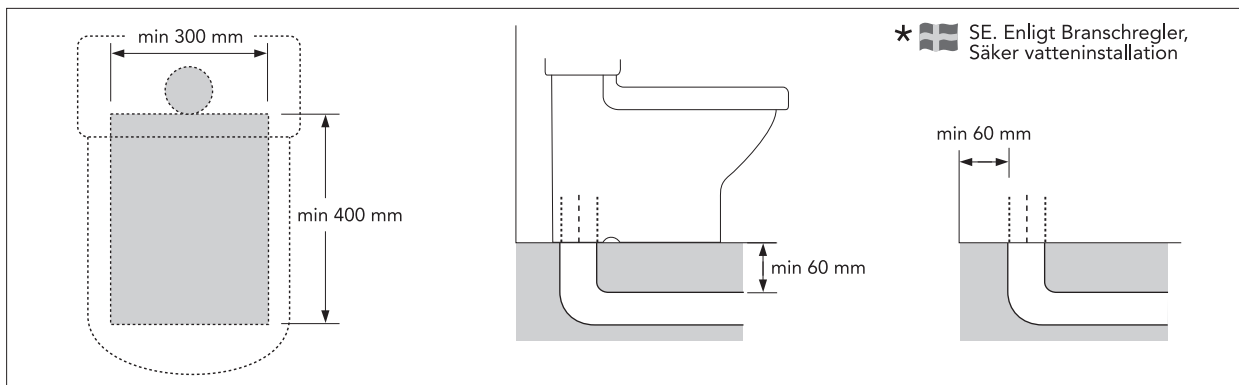
Mūsų produkcija pagaminta vadovaujantis griežtais kokybės reikalavimais. Jei gaminys nekokybiškas – prašome jį gražinti pardavėjui, pateikiant pirkimo čekį, gaminio numerį bei nurodant pirkimo datą.

## RU ГАРАНТИЯ

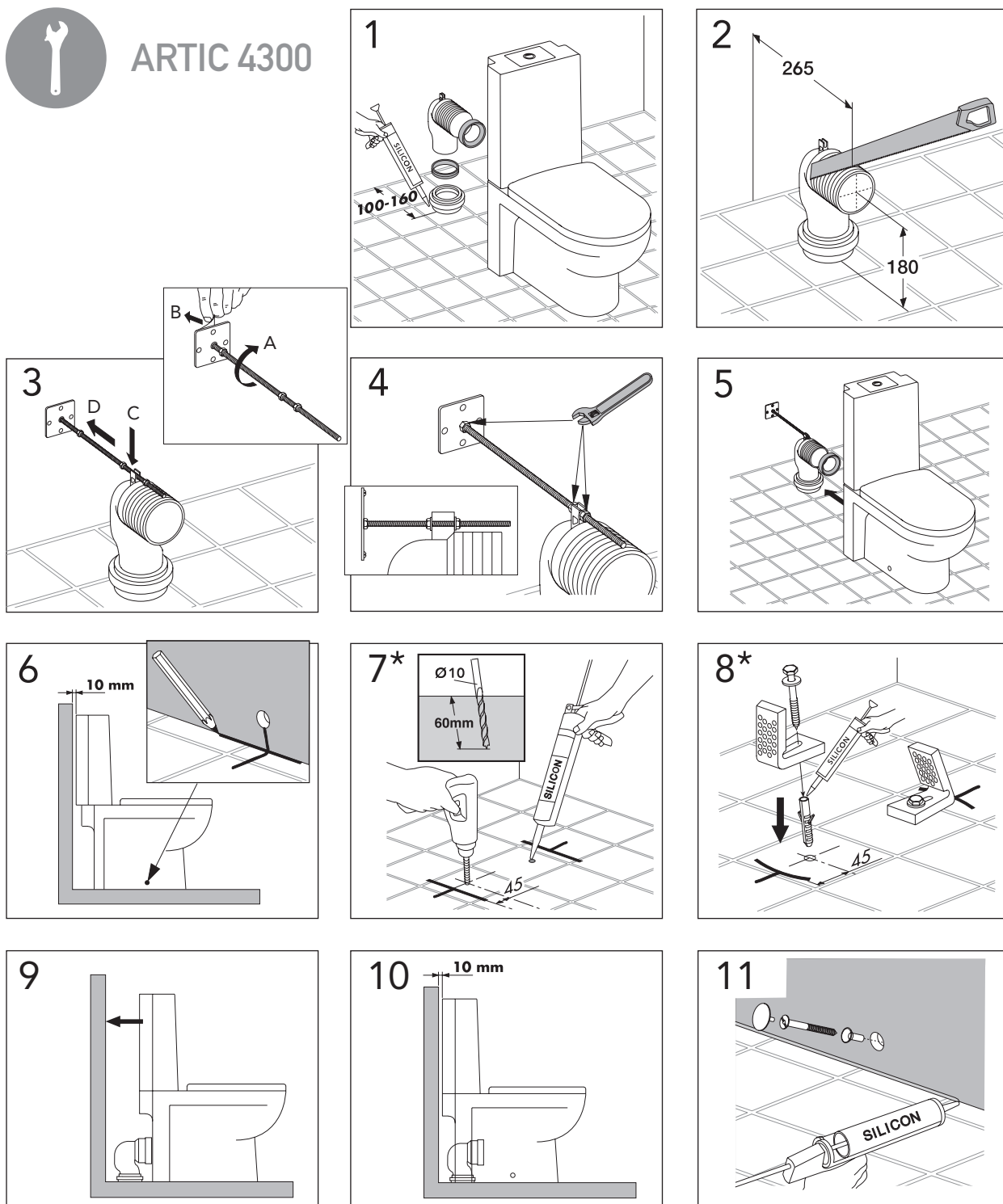
Гарантийные условия устанавливаются в соответствии с законами и правилами, которые действуют в стране сбыта.

### Рассмотрение рекламаций

Наша продукция соответствует современным стандартам и требованиям к качеству. В случае возникновения неисправности Вы можете обратиться в торговую организацию, где было приобретено данное изделие. При заявлении рекламации необходимо предъявить сопроводительные документы к данной продукции и чек, подтверждающий дату покупки.

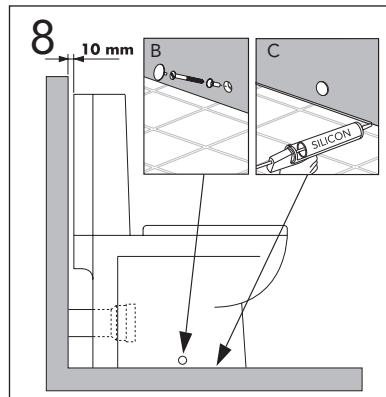
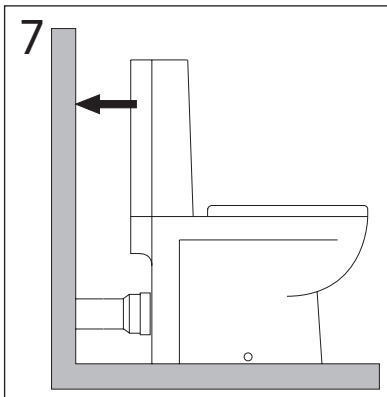
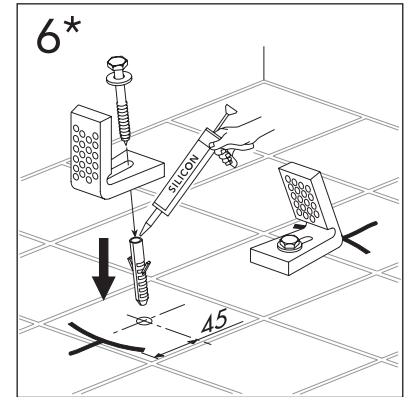
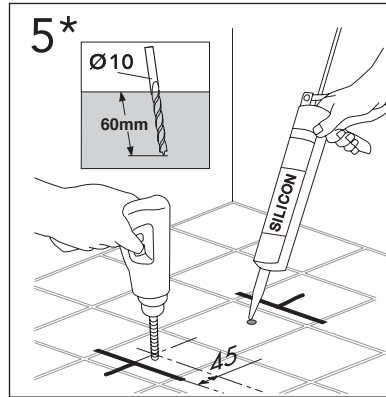
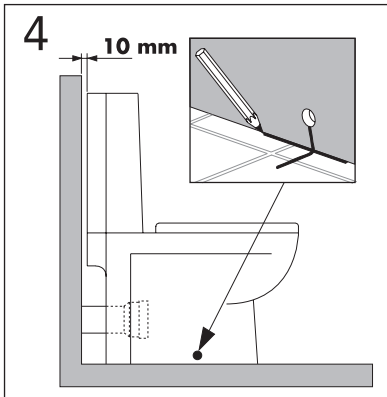
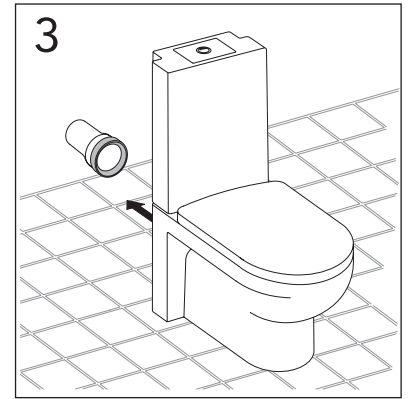
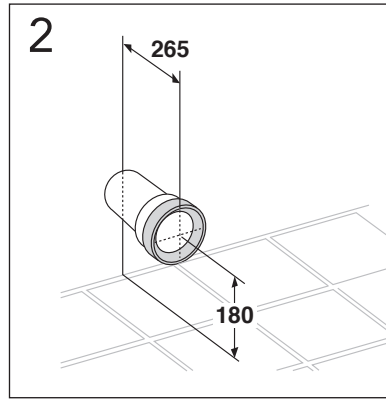
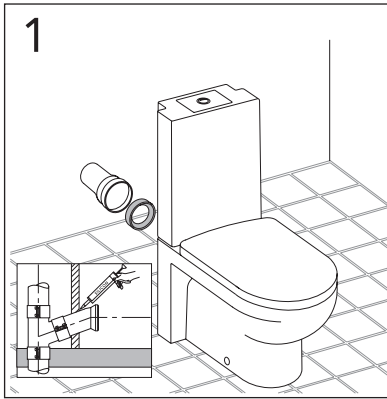


## ARTIC 4300



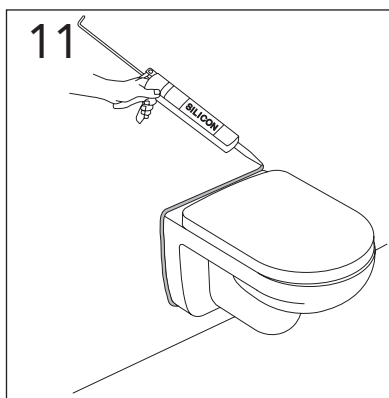
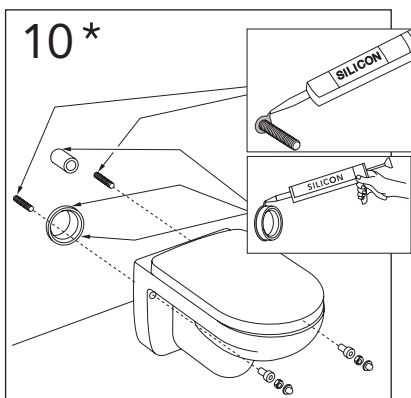
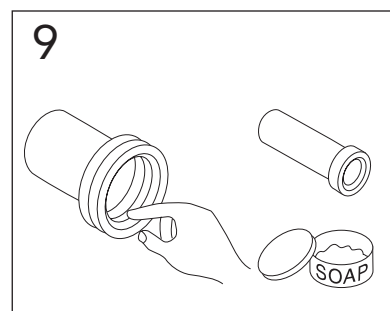
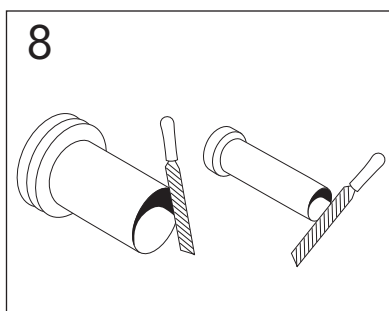
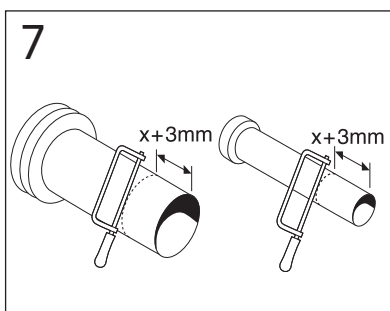
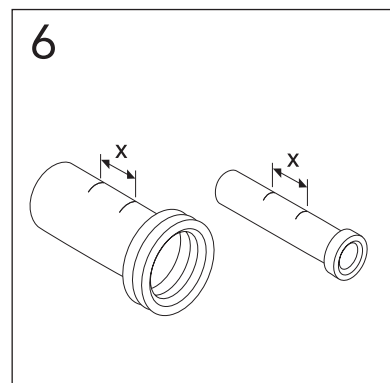
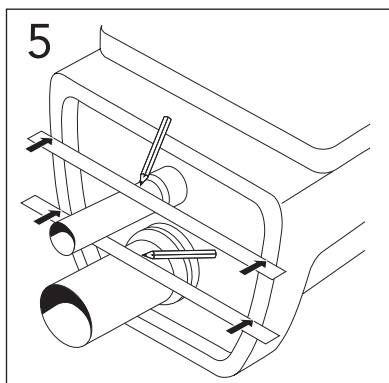
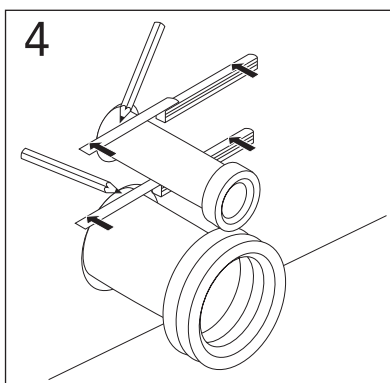
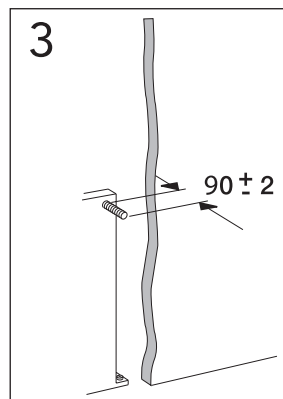
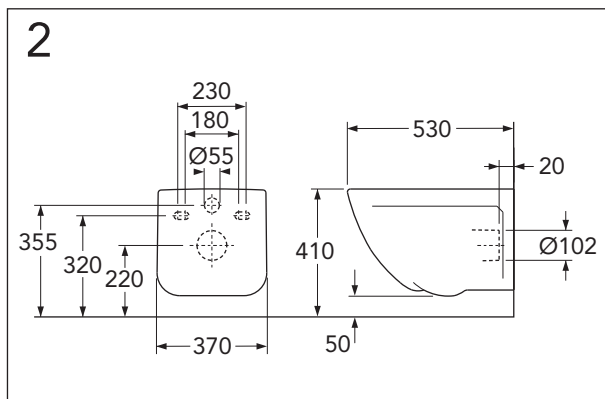
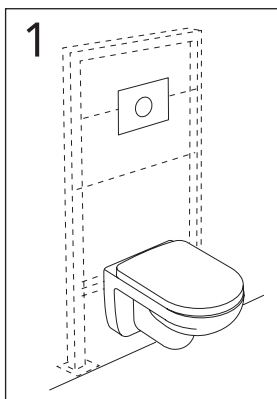
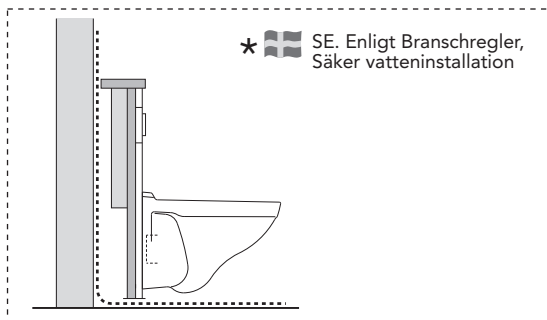


ARTIC 4310



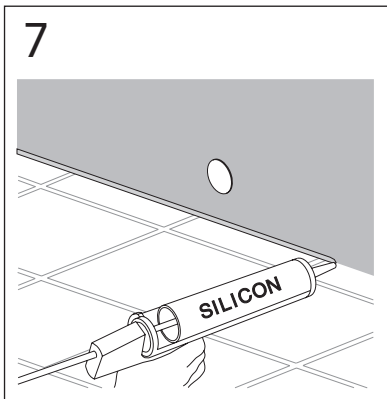
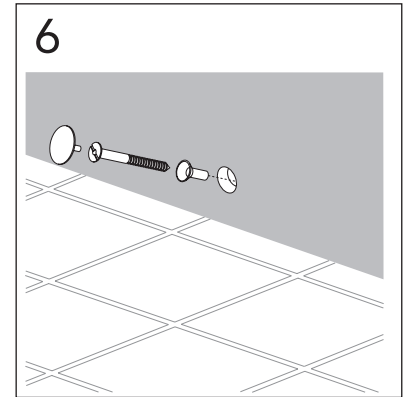
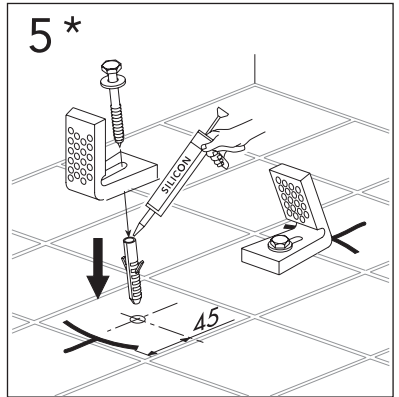
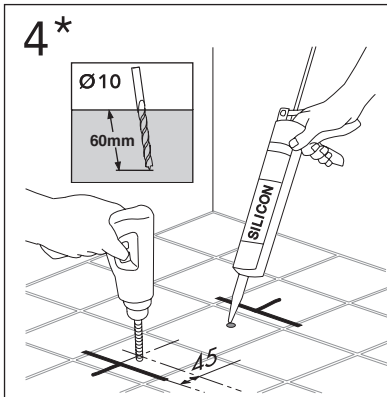
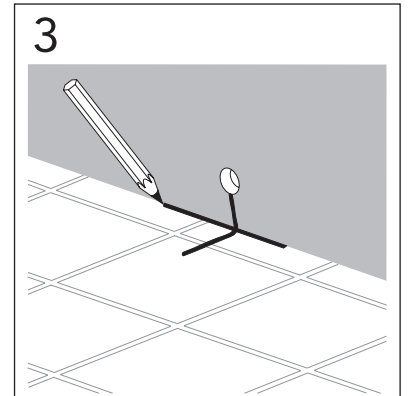
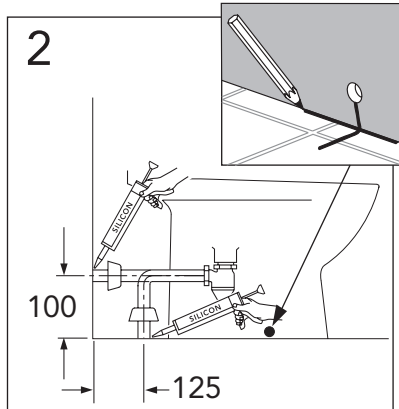
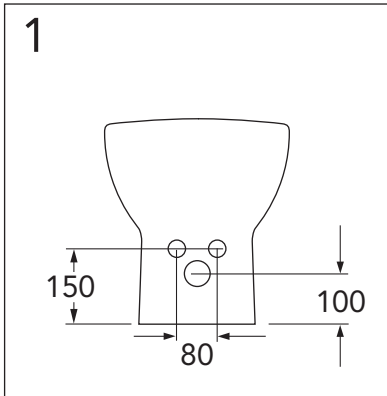


# ARTIC 4330



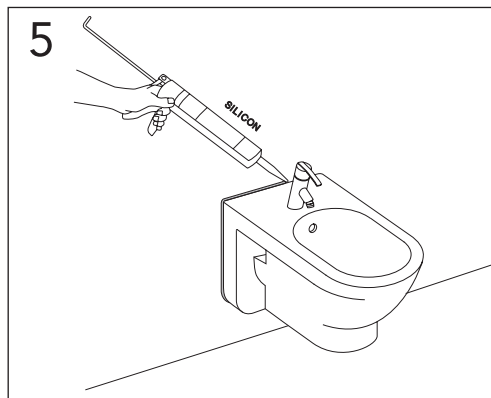
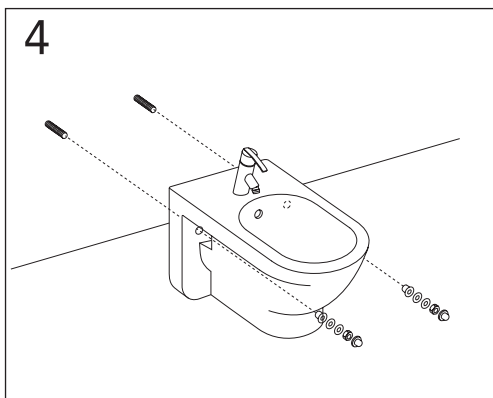
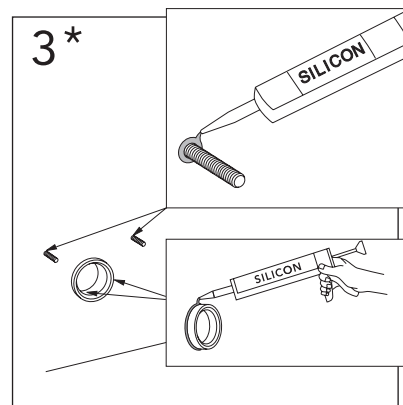
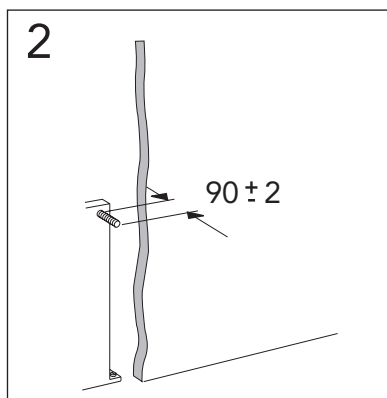
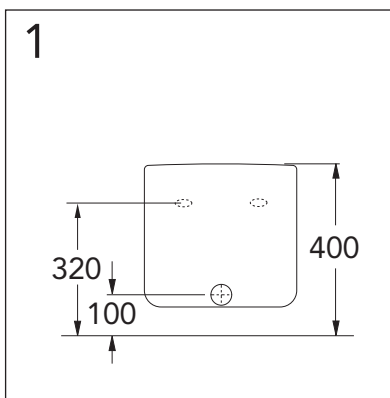


ARTIC 4100

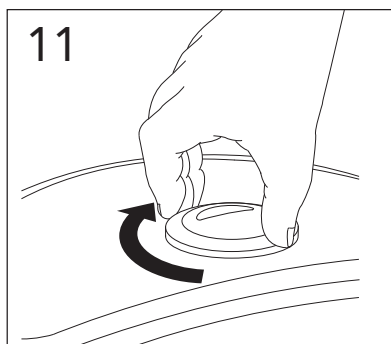
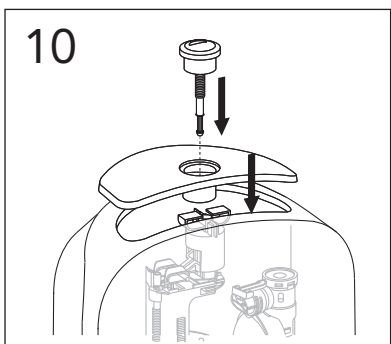
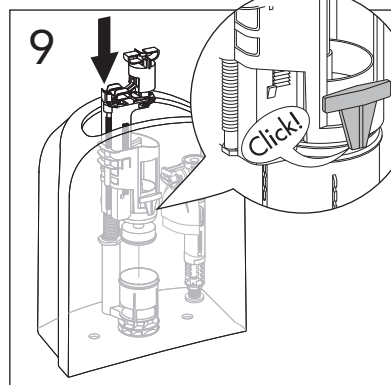
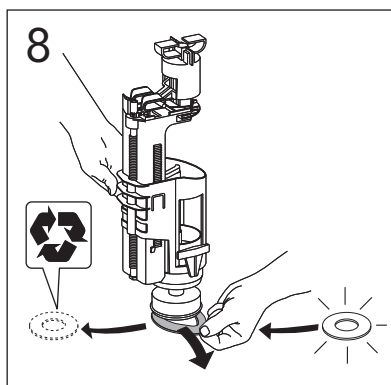
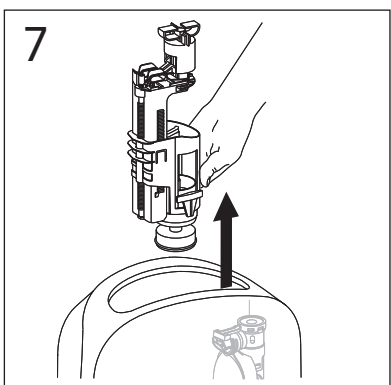
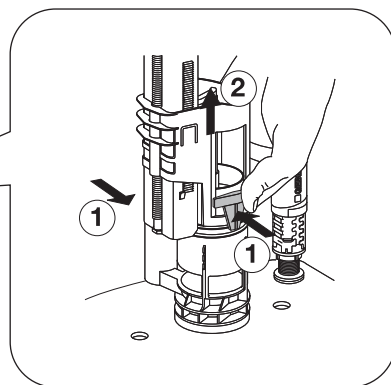
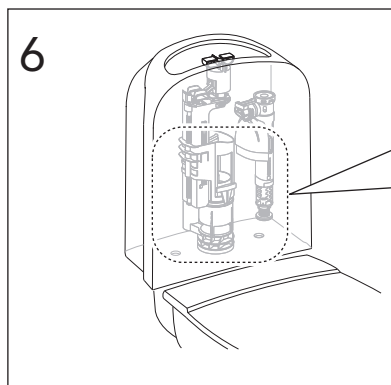
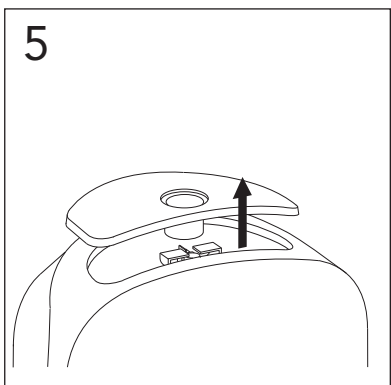
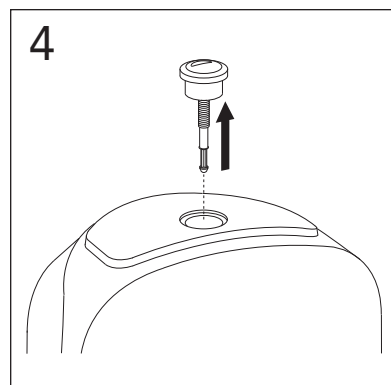
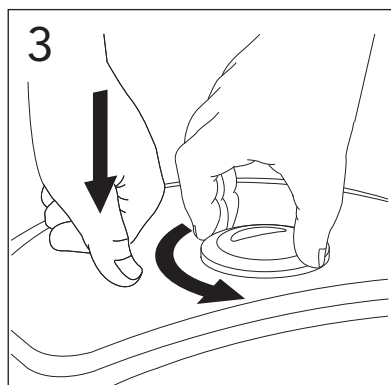
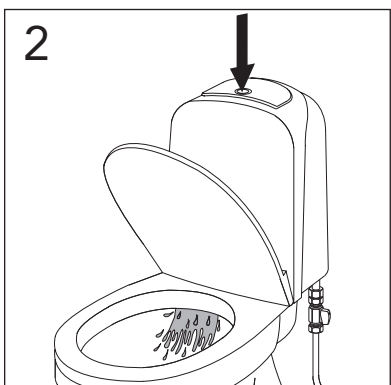
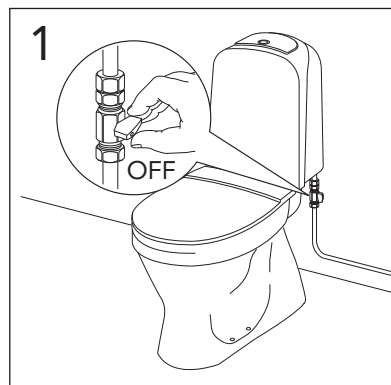
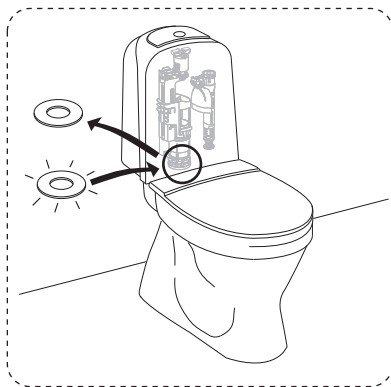
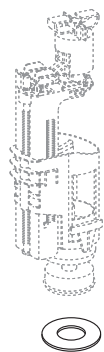


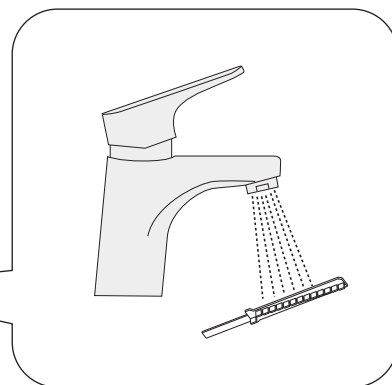
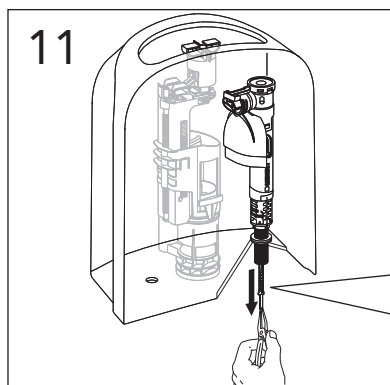
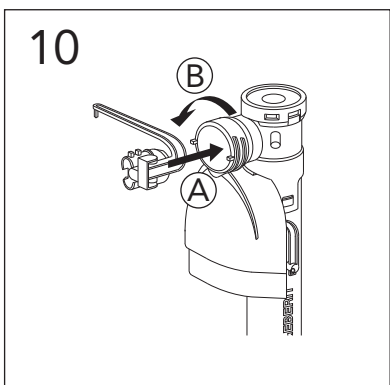
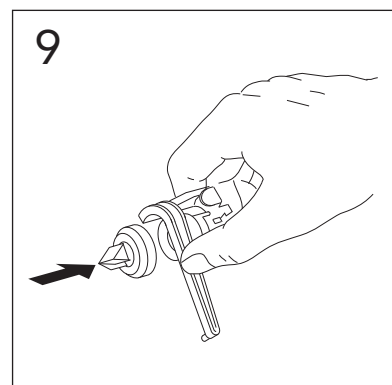
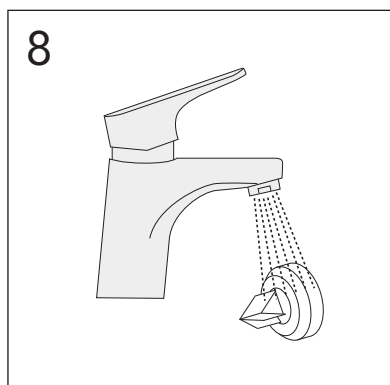
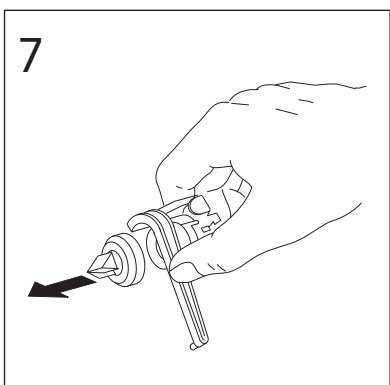
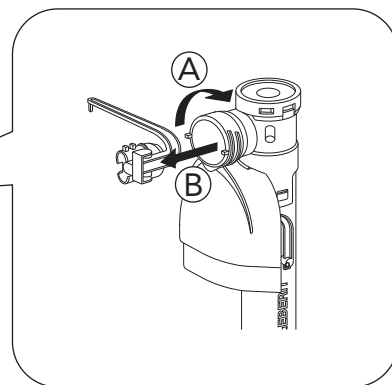
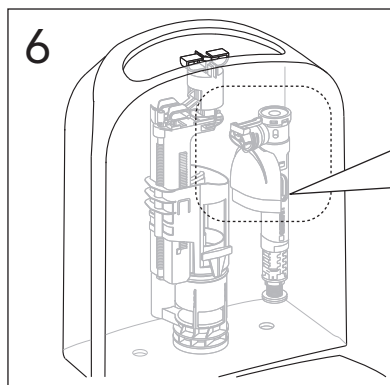
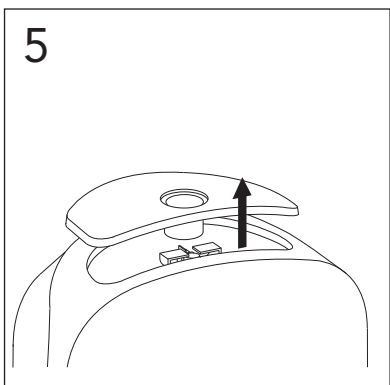
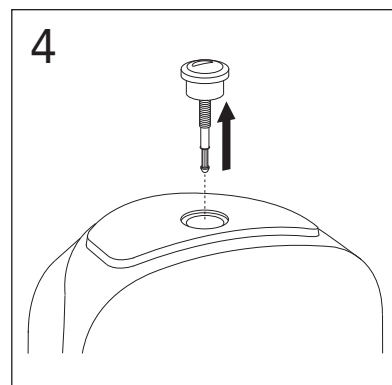
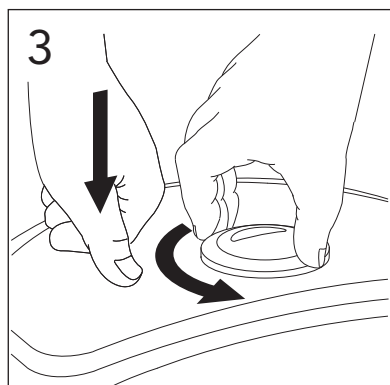
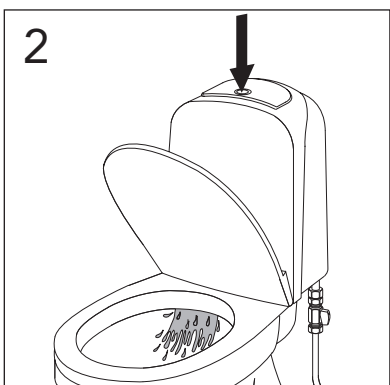
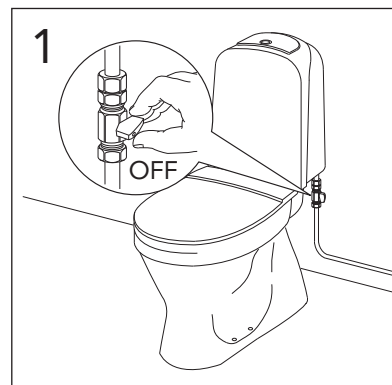
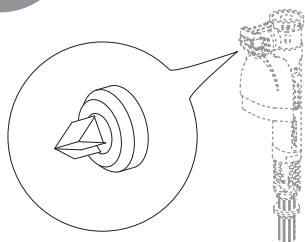


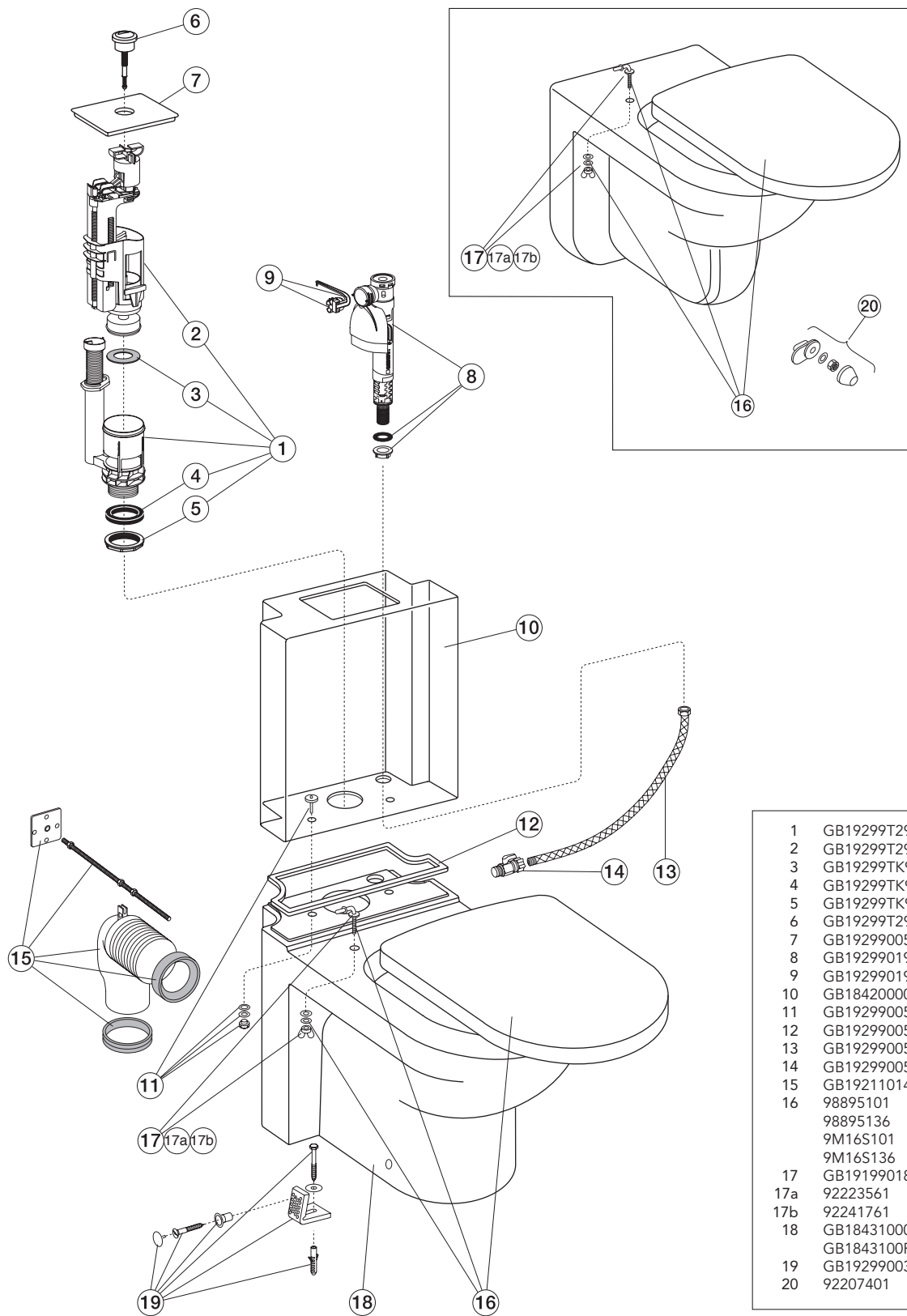
# ARTIC 4130











- |     |                |
|-----|----------------|
| 1   | GB19299T2956   |
| 2   | GB19299T2953   |
| 3   | GB19299TK962   |
| 4   | GB19299TK961   |
| 5   | GB19299TK960   |
| 6   | GB19299T2951   |
| 7   | GB1929900500   |
| 8   | GB1929901972   |
| 9   | GB1929901979   |
| 10  | GB184200001200 |
| 11  | GB1929900505   |
| 12  | GB1929900504   |
| 13  | GB1929900502   |
| 14  | GB1929900503   |
| 15  | GB1921101408   |
| 16  | 98895101       |
|     | 98895136       |
|     | 9M16S101       |
|     | 9M16S136       |
| 17  | GB1919901835   |
| 17a | 92223561       |
| 17b | 92241761       |
| 18  | GB184310001200 |
|     | GB1843100R1200 |
| 19  | GB1929900381   |
| 20  | 92207401       |



Достоверную информацию уточняйте на [santehnica.ru](http://santehnica.ru).