



MarKa
Качество выше цены



ПАСПОРТ

на акриловые ванны
100% литевой акрил

УВАЖАЕМЫЙ ПОКУПАТЕЛЬ!

***Благодарим Вас за то, что Вы приобрели наше изделие!
Вы сделали правильный выбор!***

Преимущества ванн компании «1 MARKA»:

1. 100% литевой акрил по всей толщине материала. Это гарантирует белизну ванны в течение всего срока эксплуатации, антибактериальные свойства, ремонтпригодность.

2. С обратной стороны, ванны армированы стекловолокном. Высокопрочные стеклянные волокна обеспечивают прочность и жесткость изделия. Связующее придает материалу монолитность, способствует эффективному использованию механических свойств стеклянного волокна и равномерному распределению усилий между волокнами, защищает волокно от химических, атмосферных и других внешних воздействий, а также само воспринимает часть усилий, развивающихся в материале при работе под нагрузкой.

3. Повышенная прочность ванны, которая складывается из нескольких факторов: улучшенная конструкция рамы, усиление бортов ванны по всему периметру, настенные крепежные элементы, а также качество материала и армирования.

Рекомендации по установке.

1. После установки рамы на ванну, выставить **ВАННУ** по уровню.

2. При сборке асимметричных ванн, допускается уклон ножек не более 5 град.

3. Перед установкой ванны на крючки, необходимо установить комплектующие для монтажа декоративной панели.

4. После установки ванны на крючки, необходимо наполнить ванну водой, до перелива, и нанести герметик в местах примыкания ванны к стене.

Внимание!

Изготовитель оставляет за собой право вносить изменения в конструкцию, не ухудшающие потребительские свойства и безопасность изделия.



Marka
Качество выше цены

Содержание

1. Схема установки прямоугольных ванн	3
1.1. Установка рамы на ванну	3
1.2. Установка декоративной панели на ванну	10
2. Схема установки асимметричных ванн	15
2.1. Установка рамы на ванну	15
2.2. Установка декоративной панели на ванну	20
3. Схема установки угловых ванн	23
3.1. Установка рамы на ванну	23
3.2. Установка декоративной панели на ванну	25
4. Условия гарантии	26
5. Условия эксплуатации и правила ухода	27
6. Отметки о ремонте	28
7. Гарантийный талон	29

Паспорт является действительным для
следующих моделей ванн:

Тип ванны	Модель ванны	Размерный ряд, мм								
		120	130	140	150	160	165	170	180	190
Прямоугольная	AGORA 75							X		
	CALYPSO 75							X		
	CLASSIC 70	X	X	X	X	X	X	X		
	DINAMIKA 80							X	X	
	ELEGANCE 70	X	X	X	X	X	X	X		
	KORSIKA 100									X
	MEDEA 70				X					
Асимметричная	TAORMINA 90								X	
	ASSOL 100					X				
	CATANIA 105, 110				X	X				
	DIANA 90, 100, 105				X	X		X		
Угловая	PICCOLO 75				X					
	CASSANDRA 140			X						
	IBIZA 150				X					
	LUXE 155				X					
PALERMO 150				X						

Если Вы не обнаружили модель своей ванны в этой таблице,
просим Вас позвонить по бесплатному номеру **8(800) 550-30-13**,
для отправки Вам нового паспорта.

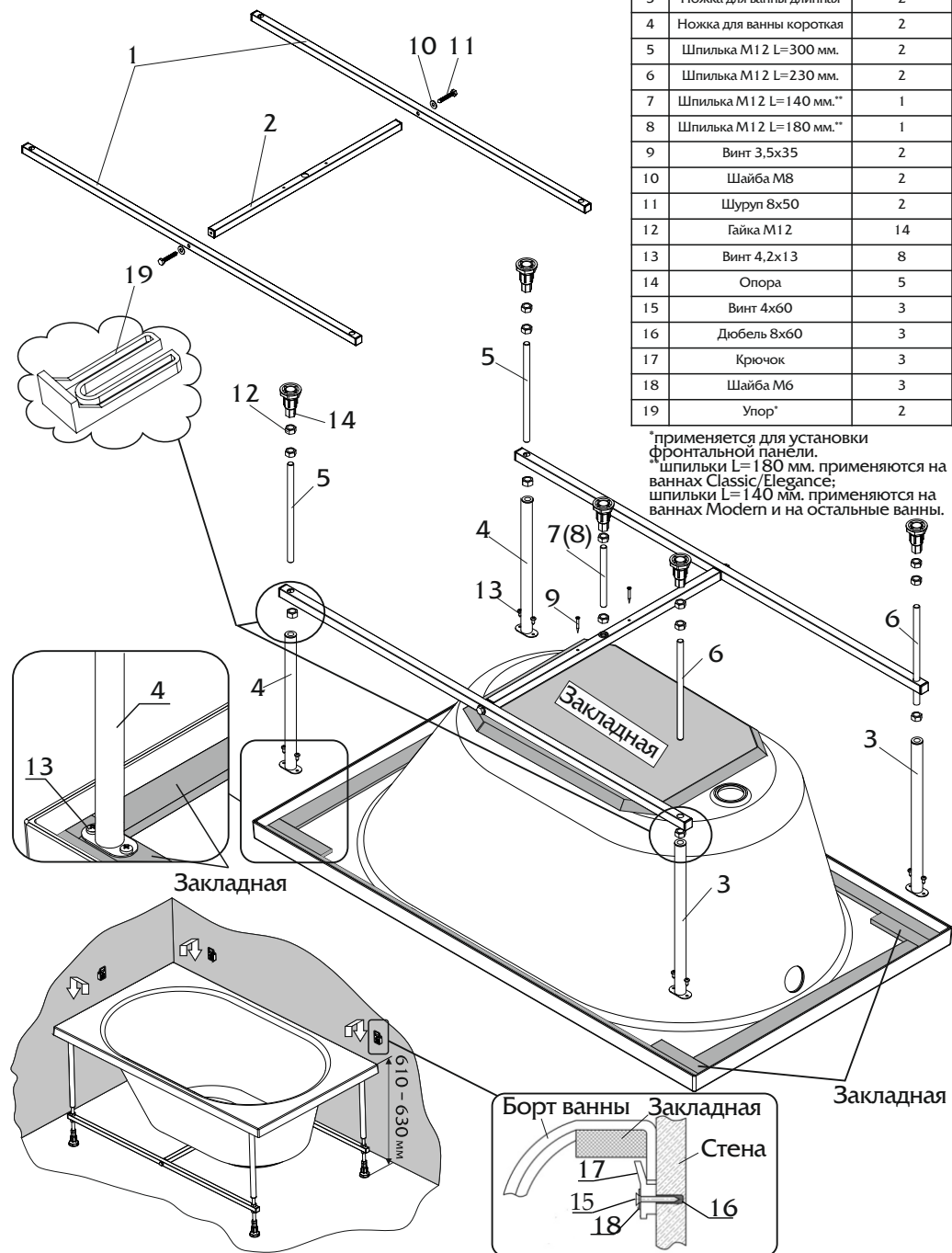
1. Схема установки прямоугольных ванн.

1.1 Установка рамы на ванну

Ванна 120 см. Рекомендации по установке

Монтажный комплект

Поз.	Наименование	Кол-во, шт.
1	Переключатель длинная	2
2	Переключатель короткая	1
3	Ножка для ванны длинная	2
4	Ножка для ванны короткая	2
5	Шпилька М12 L=300 мм.	2
6	Шпилька М12 L=230 мм.	2
7	Шпилька М12 L=140 мм.**	1
8	Шпилька М12 L=180 мм.**	1
9	Винт 3,5x35	2
10	Шайба М8	2
11	Шуруп 8x50	2
12	Гайка М12	14
13	Винт 4,2x13	8
14	Опора	5
15	Винт 4x60	3
16	Дюбель 8x60	3
17	3	
18	Шайба М6	3
19	Упор*	2



Ванна 130-140 см. Рекомендации по установке

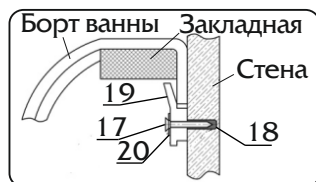
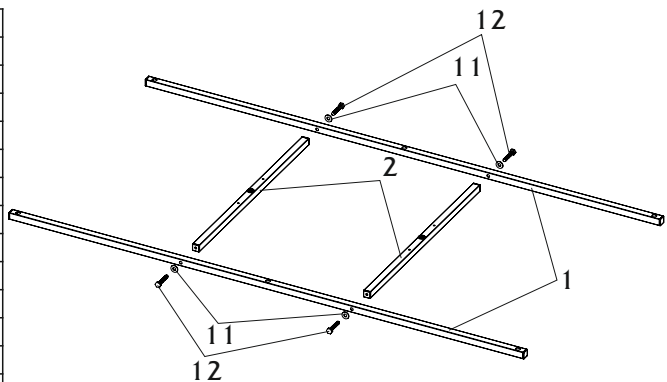
Монтажный комплект

Поз.	Наименование	Количество, шт.
1	Перекладина длинная	2
2	Перекладина короткая	2
3	Ножка для ванны длинная	2
4	Ножка для ванны короткая	2
5	Шпилька M12 L=300 мм.	2
6	Шпилька M12 L=230 мм.	2
7	Шпилька M12 L=180 мм.**	1
8	Шпилька M12 L=160 мм.**	1
9	Шпилька M12 L=140 мм.**	1
10	Винт 3,5x35	4
11	Шайба M8	4
12	Шуруп 8x50	4
13	Болт M12x40	1
14	Гайка M12	17
15	Винт 4,2x13	8
16	Опора	6
17	Винт 4x60	3
18	Дюбель 8x60	3
19	Крючок	3
20	Шайба M6	3
21	Упор*	3

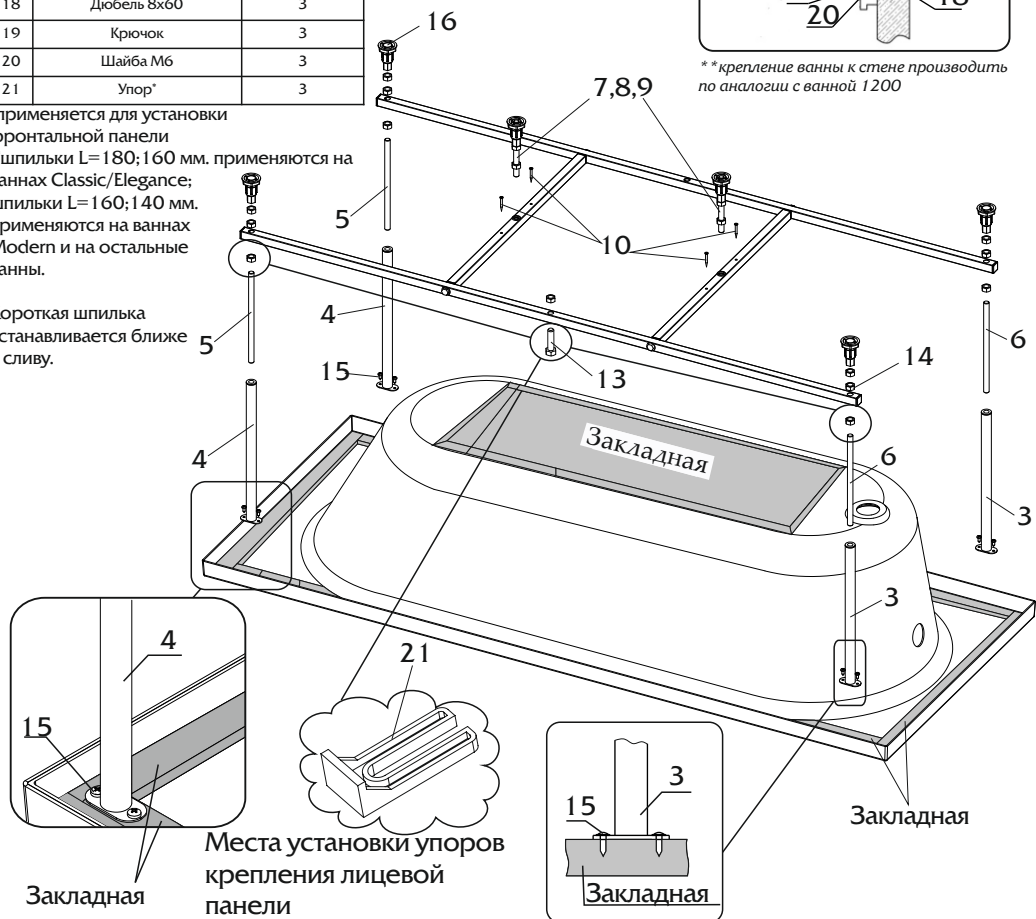
*применяется для установки фронтальной панели

**шпильки L=180; 160 мм. применяются на ваннах Classic/Elegance; шпильки L=160; 140 мм. применяются на ваннах Modern и на остальные ванны.

Короткая шпилька устанавливается ближе к сливу.



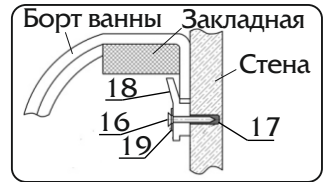
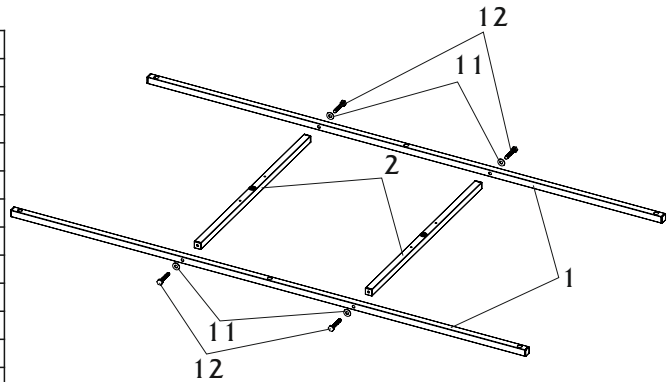
**крепление ванны к стене производить по аналогии с ванной 1200



Ванна 150-170x70 см. Рекомендации по установке

Монтажный комплект

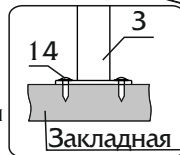
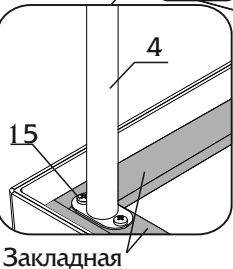
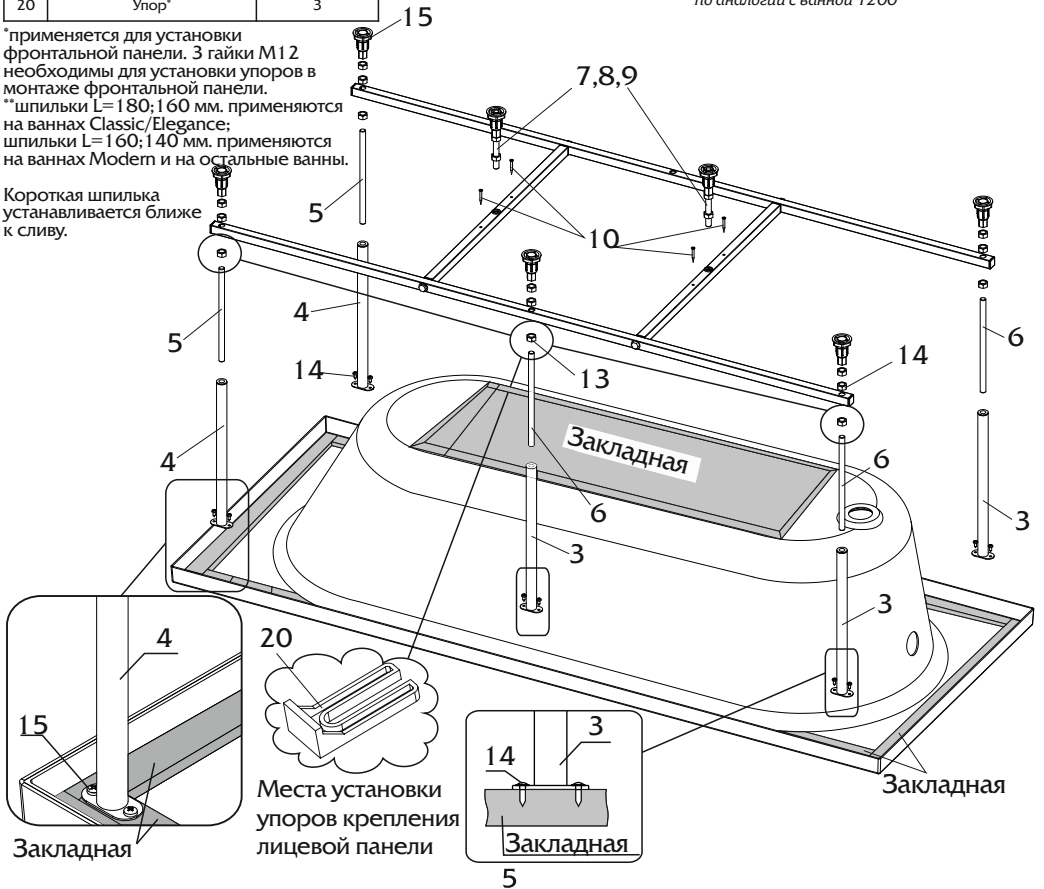
Поз.	Наименование	Количество, шт.
1	Переключатель длинная	2
2	Переключатель короткая	2
3	Ножка для ванны длинная	3
4	Ножка для ванны короткая	2
5	Шпилька M12 L=300 мм.	2
6	Шпилька M12 L=230 мм.	3
7	Шпилька M12 L=180 мм.**	1
8	Шпилька M12 L=160 мм.**	1
9	Шпилька M12 L=140 мм.**	1
10	Винт 3,5x35	4
11	Шайба M8	4
12	Шуруп 8x50	4
13	Гайка M12	22*
14	Винт 4,2x13	10
15	Опора	7
16	Винт 4x60	3
17	Дюбель 8x60	3
18	Крючок	3
19	Шайба M6	3
20	Упор*	3



* **крепление ванны к стене производится по аналогии с ванной 1200

*применяется для установки фронтальной панели. 3 гайки M12 необходимы для установки упоров в монтаже фронтальной панели.
 **шпильки L=180;160 мм. применяются на ваннах Classic/Elegance; шпильки L=160;140 мм. применяются на ваннах Modern и на остальные ванны.

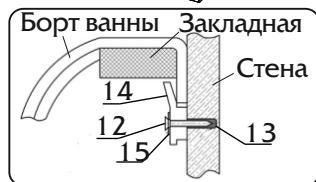
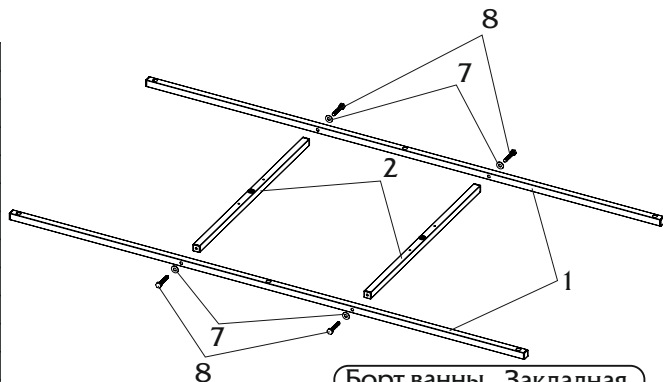
Короткая шпилька устанавливается ближе к сливу.



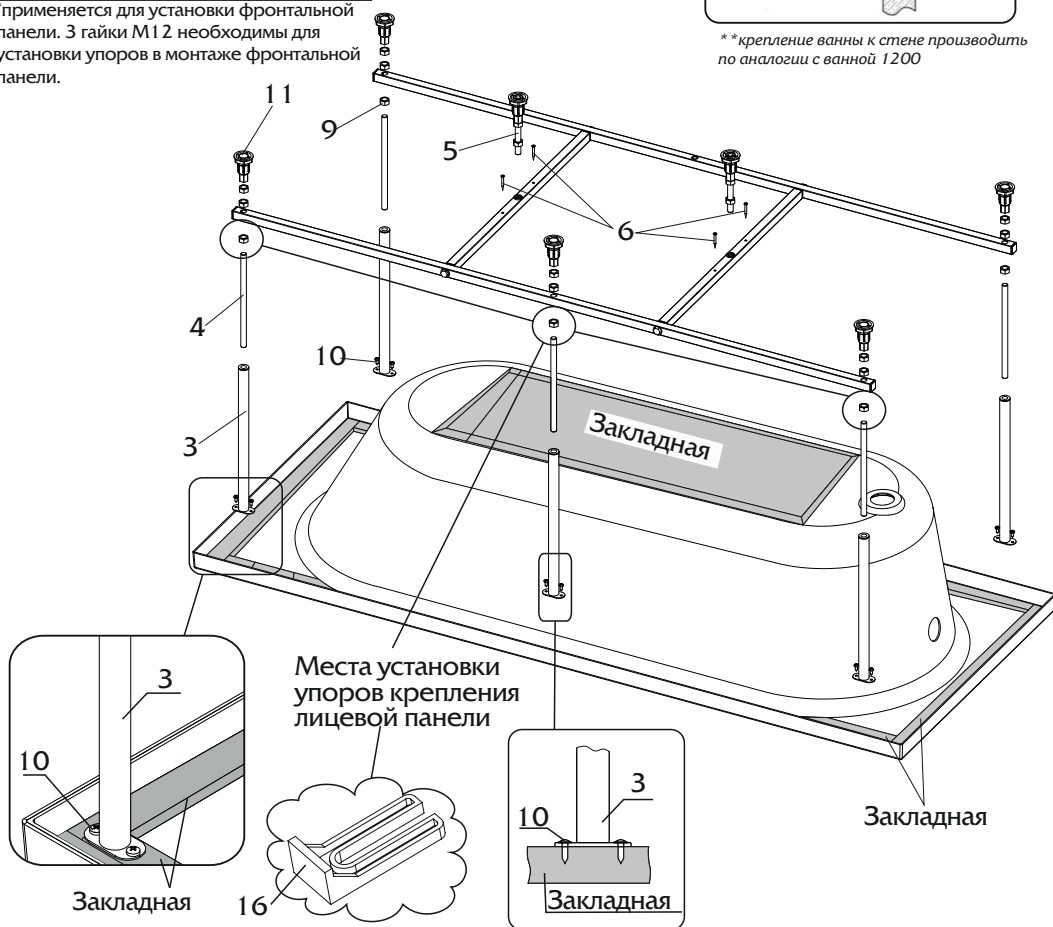
Монтажный комплект

Поз.	Наименование	Количество, шт.
1	Переключатель длинная	2
2	Переключатель короткая	2
3	Ножка для ванны	5
4	Шпилька М12 длинная	5
5	Шпилька М12 короткая	2
6	Винт 3,5x35	4
7	Шайба М8	4
8	Шуруп 8x50	4
9	Гайка М12	22*
10	Винт 4,2x13	10
11	Опора	7
12	Винт 4x60	3
13	Дюбель 8x60	3
14	Крючок	3
15	Шайба М6	3
16	Упор*	3

*применяется для установки фронтальной панели. 3 гайки М12 необходимы для установки упоров в монтаже фронтальной панели.



**крепление ванны к стене производить по аналогии с ванной 1200



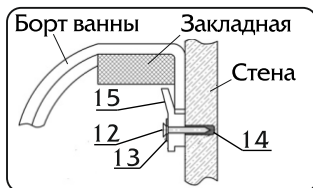
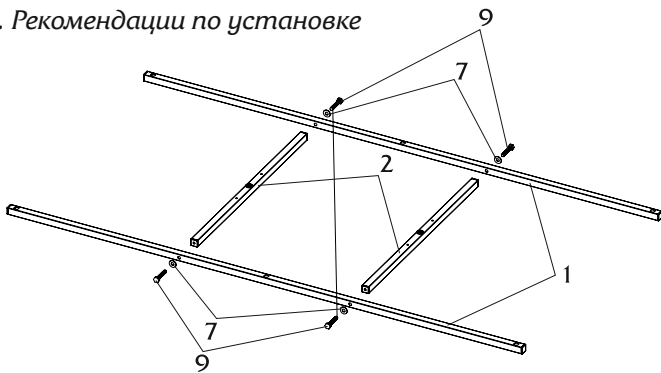
Места установки упоров крепления лицевой панели

Ванна KORSIKA 100 см. Рекомендации по установке

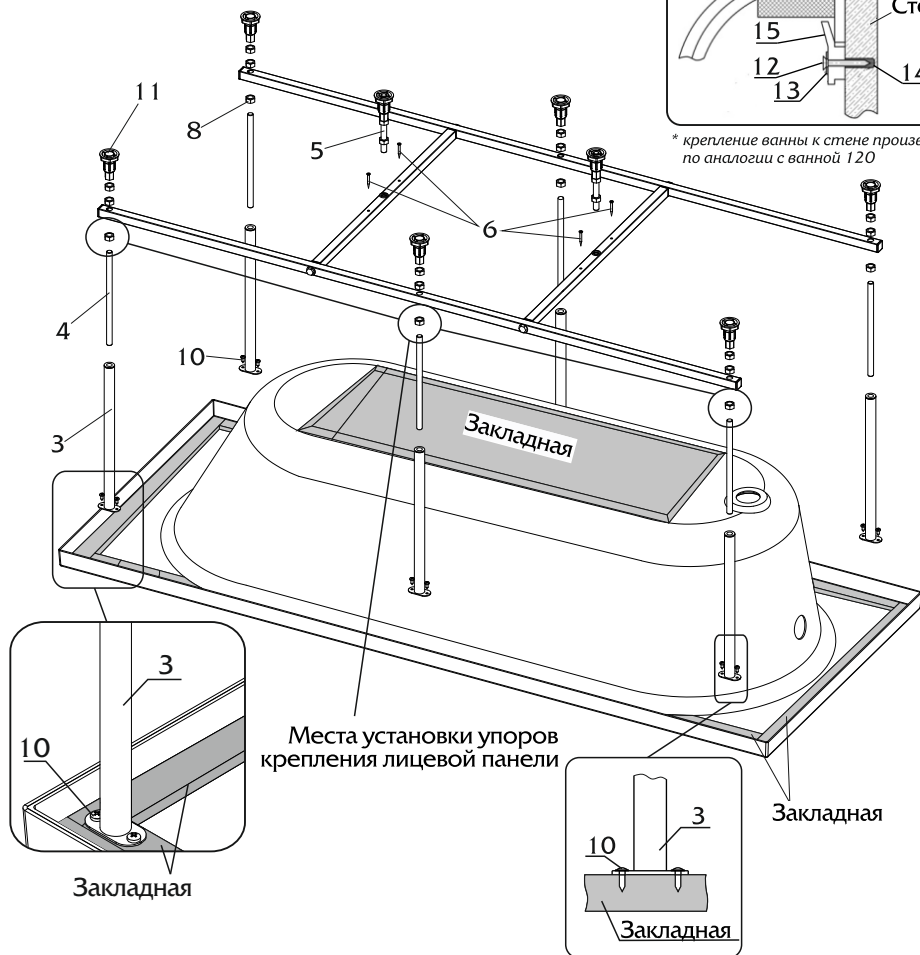
Монтажный комплект

Поз.	Наименование	Кол-во, шт.
1	Переключатель большая	2
2	Переключатель малая	2
3	Ножка для ванны	6
4	Шпилька М12 большая	6
5	Шпилька М12 малая	2
6	Винт 3,5x35	4
7	Шайба М8	4
8	Гайка М12	22
9	Шуруп 8x50	4
10	Винт 4,2x13	12
11	Опора	8
12	Винт 4x60	3
13	Шайба М6	3
14	Дюбель 8x60	3
15	3	
16	Упор	3

применяются для установки фронтальной панели



* крепление ванны к стене производится по аналогии с ванной 120

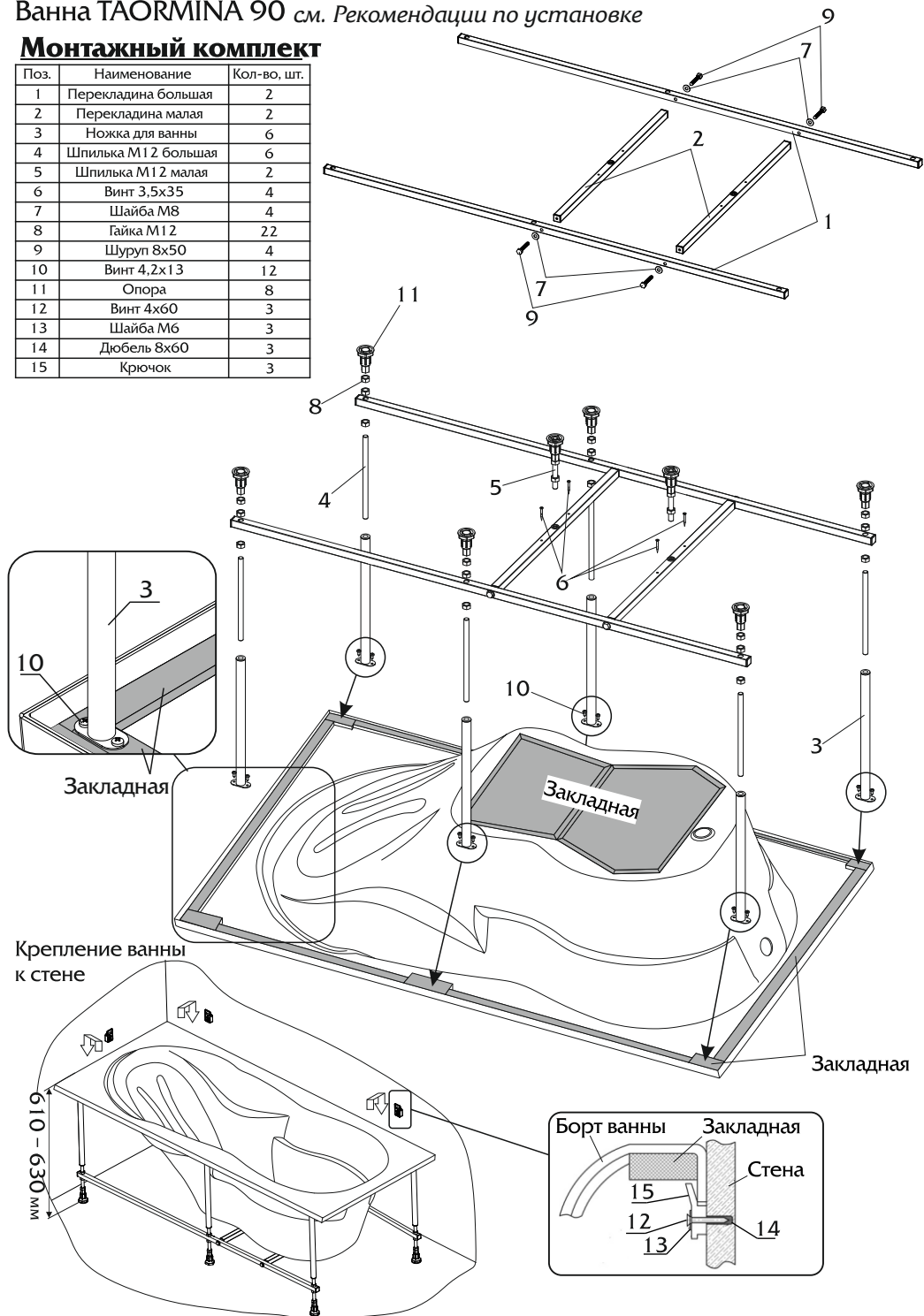


Места установки упоров крепления лицевой панели

Ванна TAORMINA 90 см. Рекомендации по установке

Монтажный комплект

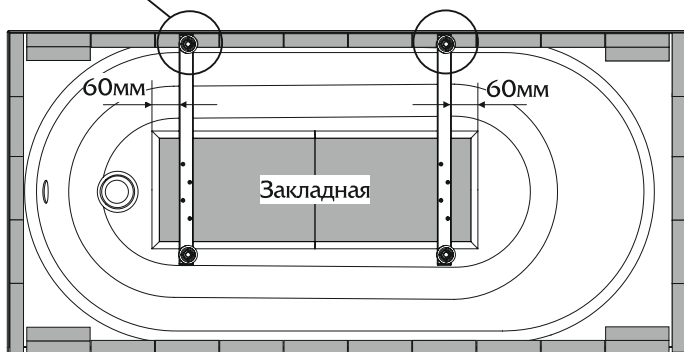
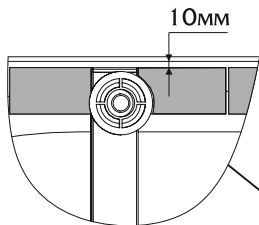
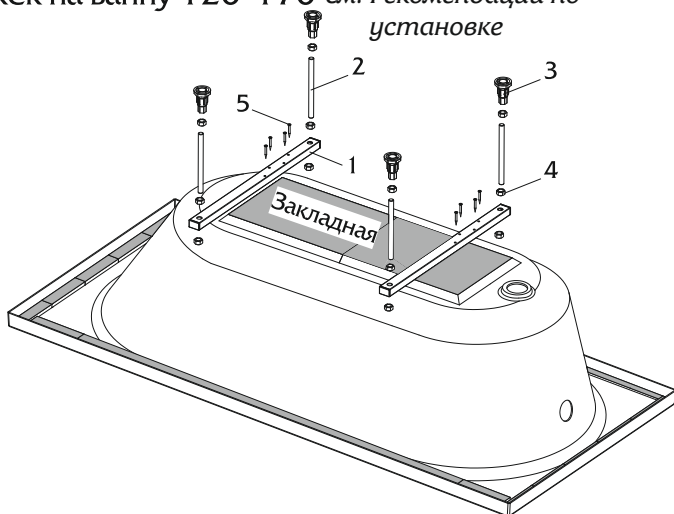
Поз.	Наименование	Кол-во, шт.
1	Переключатель большая	2
2	Переключатель малая	2
3	Ножка для ванны	6
4	Шпилька М12 большая	6
5	Шпилька М12 малая	2
6	Винт 3,5x35	4
7	Шайба М8	4
8	Гайка М12	22
9	Шуруп 8x50	4
10	Винт 4,2x13	12
11	Опора	8
12	Винт 4x60	3
13	Шайба М6	3
14	Дюбель 8x60	3
15	Крючок	3



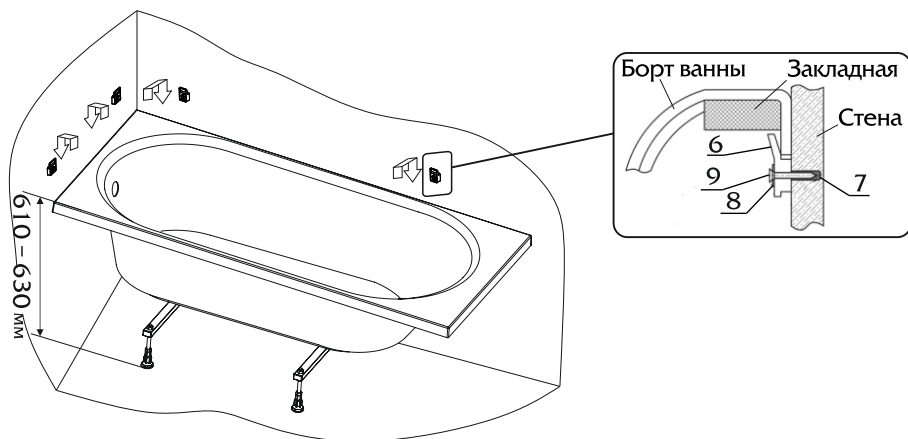
Установка комплекта ножек на ванну 120-170 см. Рекомендации по установке

Монтажный комплект

Поз.	Наименование	Кол-во, шт.
1	Переключатель L=505	2
2	Шпилька М12 L=190	4
3	Опора	4
4	Гайка М12	12
5	Винт 3,5х35	8
6	Крючок	4
7	Дюбель 8х60	4
8	Шайба М6	4
9	Винт 4х60	4



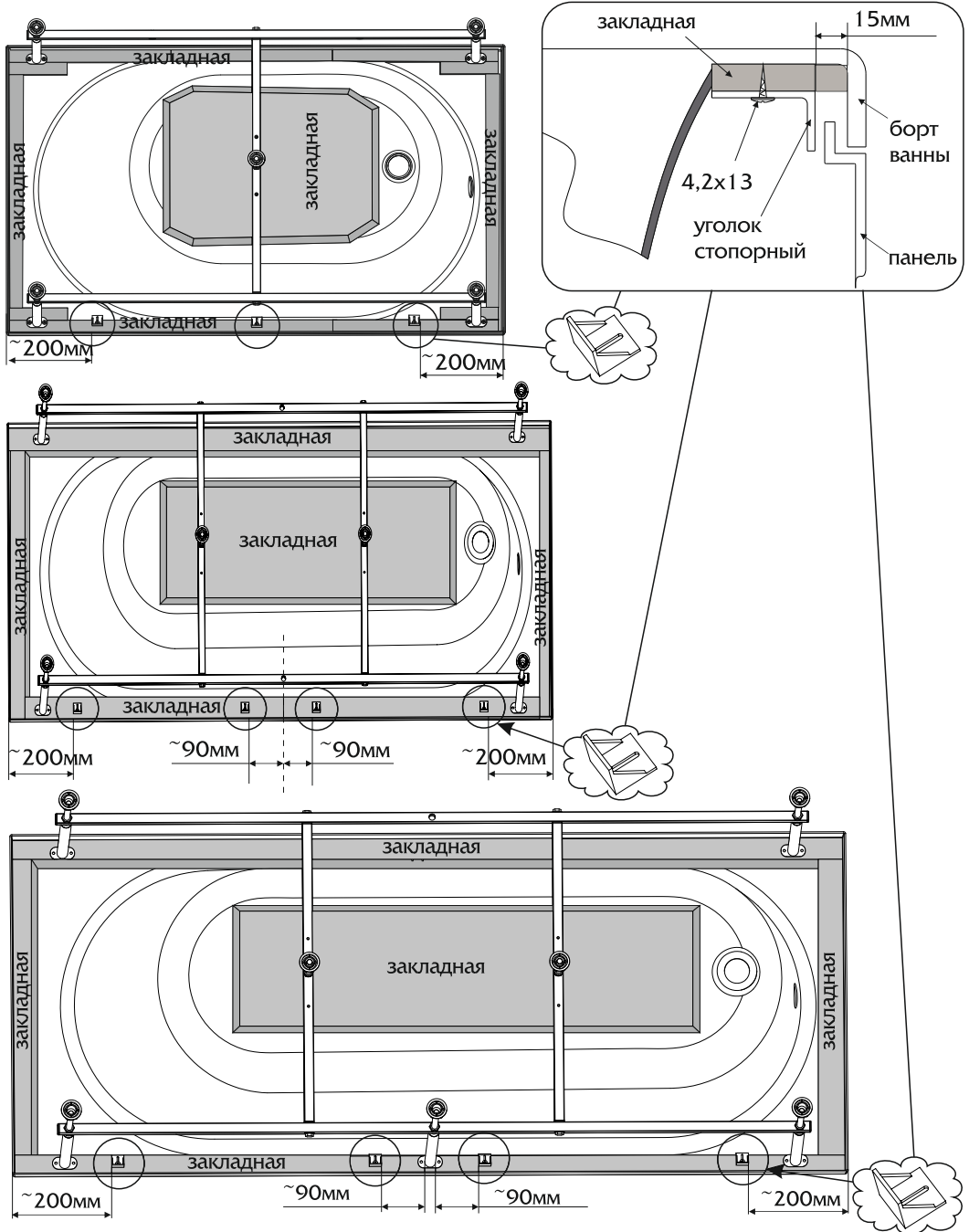
Крепление ванны к стене

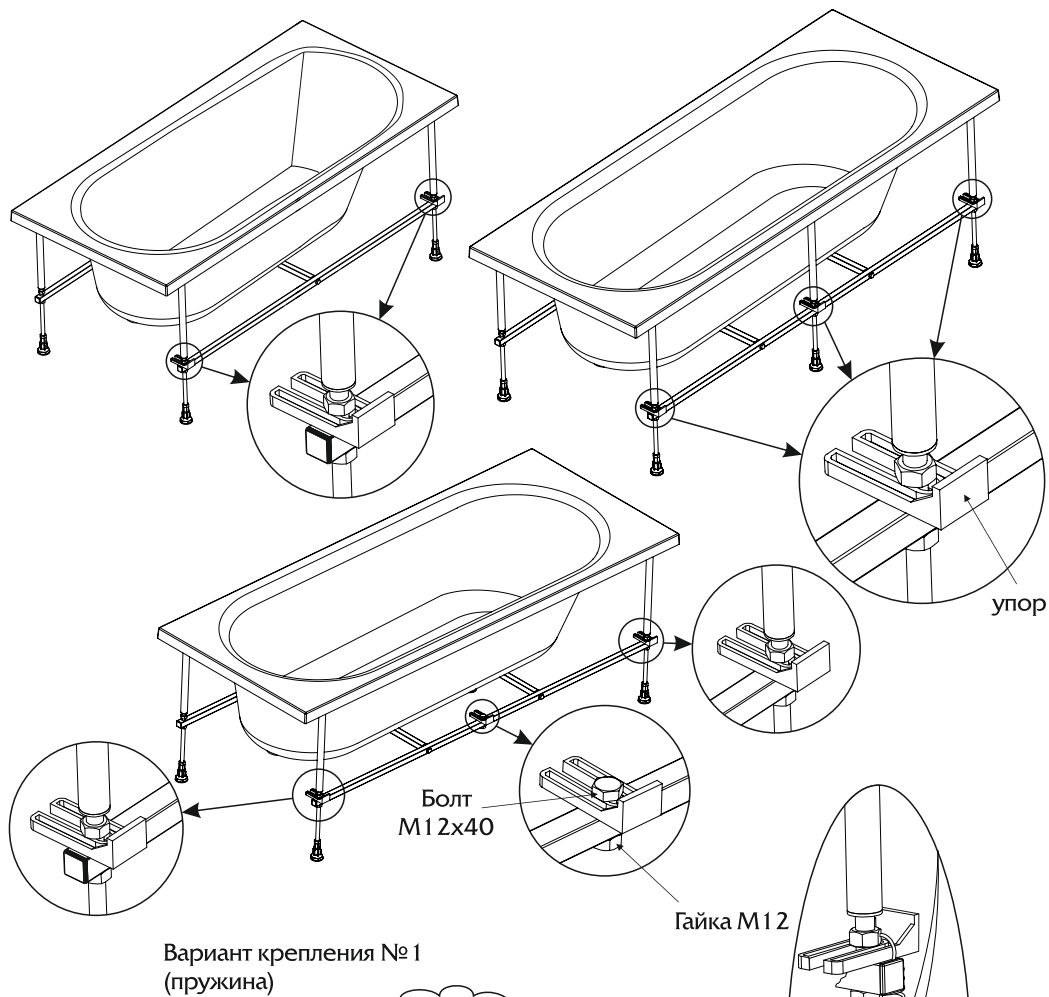


1.2. Установка декоративной панели на ванну

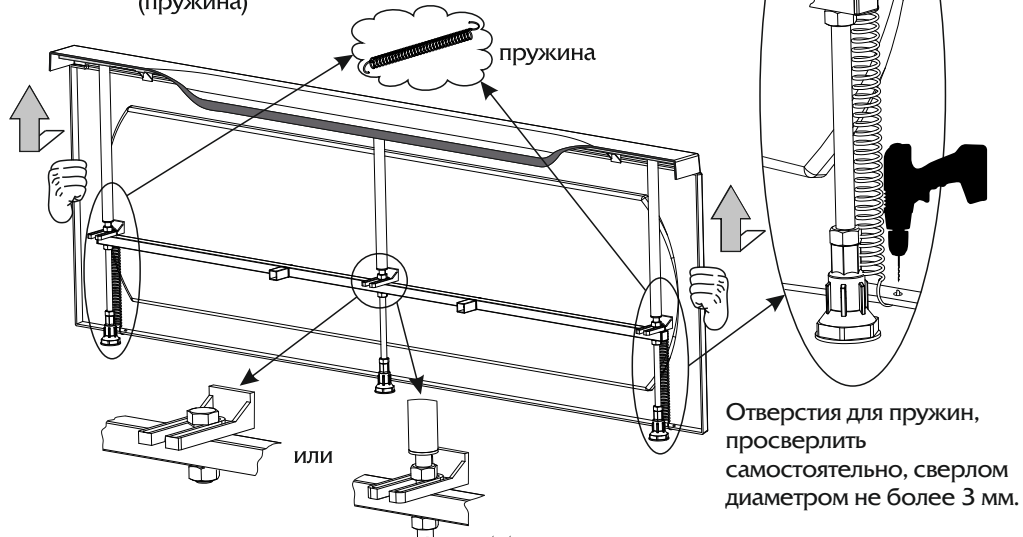
Установка фронтальной панели

Ванна 120-190

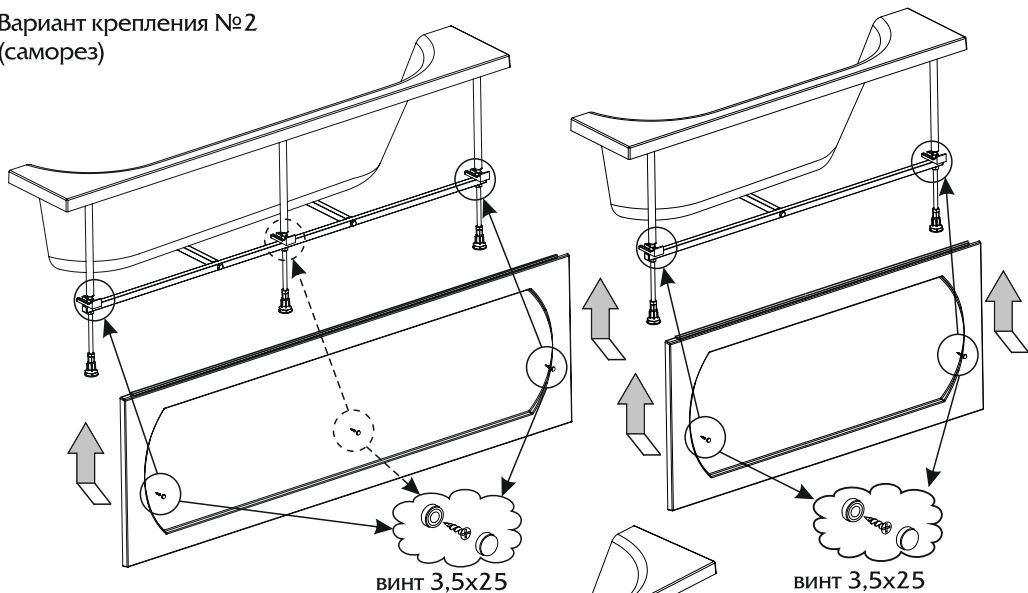




Вариант крепления № 1 (пружина)



Вариант крепления №2
(саморез)

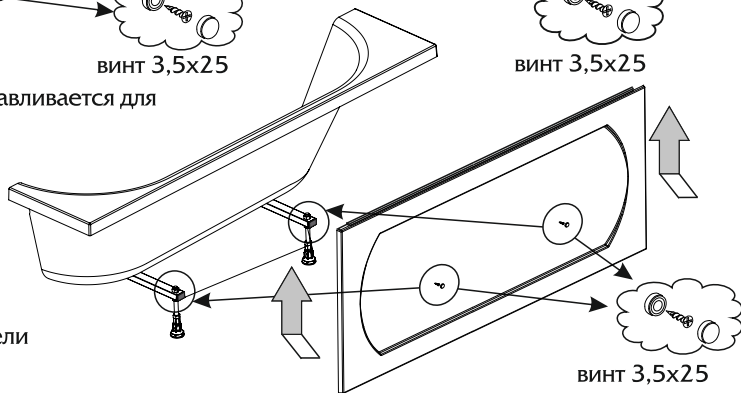


винт 3,5x25

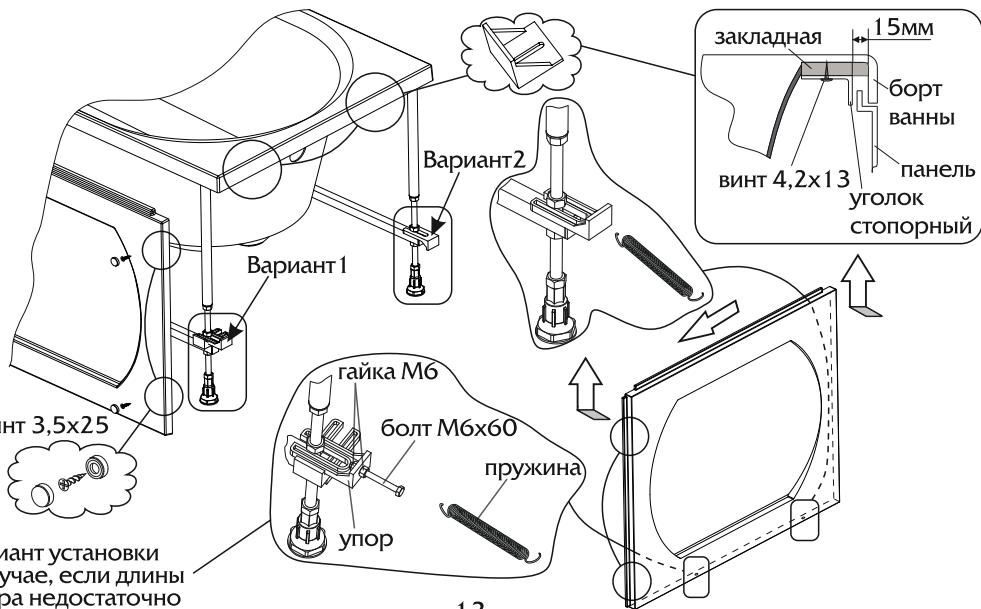
винт 3,5x25

*центральный винт устанавливается для ванн 180,190

Установка боковой панели
Вариант 1



винт 3,5x25



Вариант 2

Вариант 1

закладная 15мм
борт ванны
панель
уголок стопорный
винт 4,2x13

винт 3,5x25

вариант установки в случае, если длины упора недостаточно

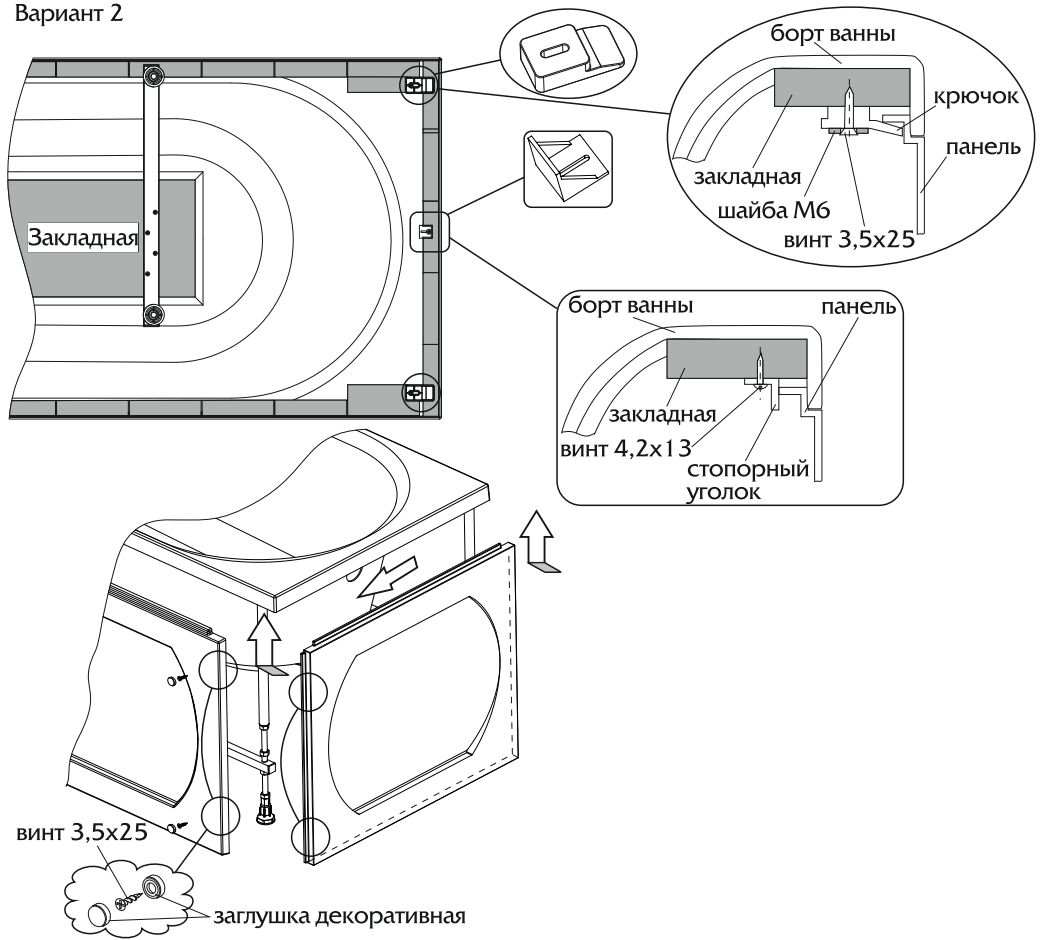
гайка М6

болт М6х60

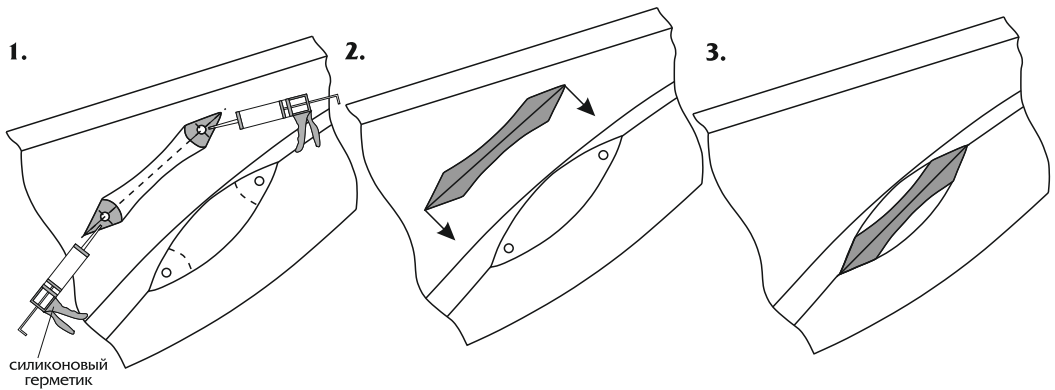
пружина

упор

Вариант 2

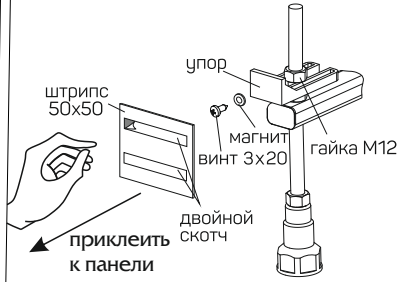
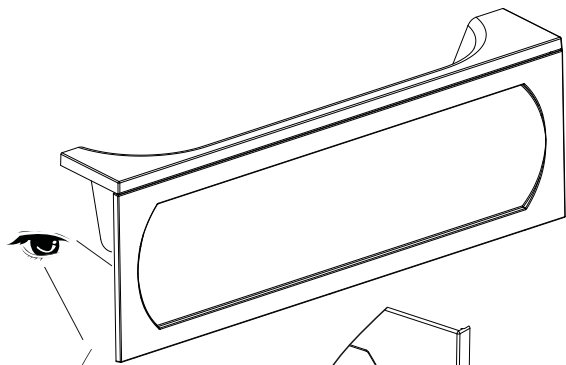
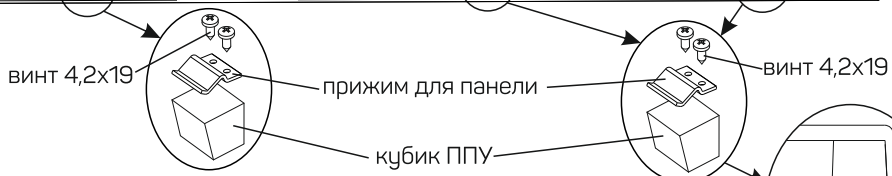
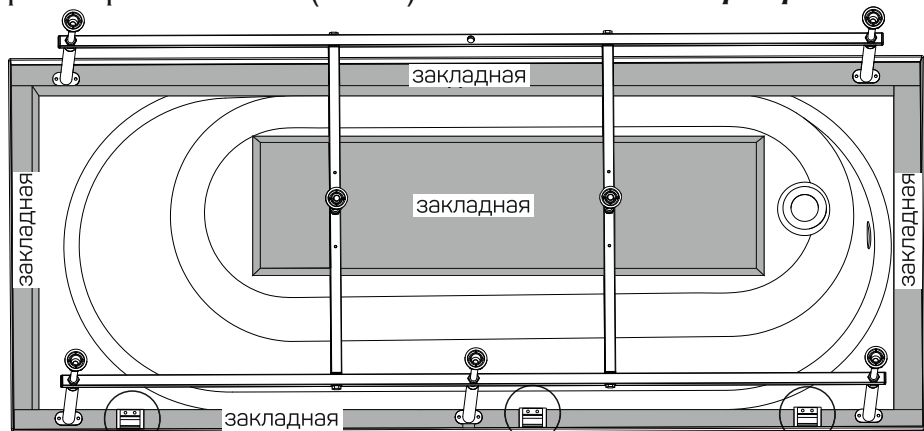


Установка ручек ванна MEDEA70; CALYPSO 75



Вариант крепления № 3 (магнит)

На примере ванны 170x70



*Установка магнитов осуществляется на крайние упоры с отверстиями.

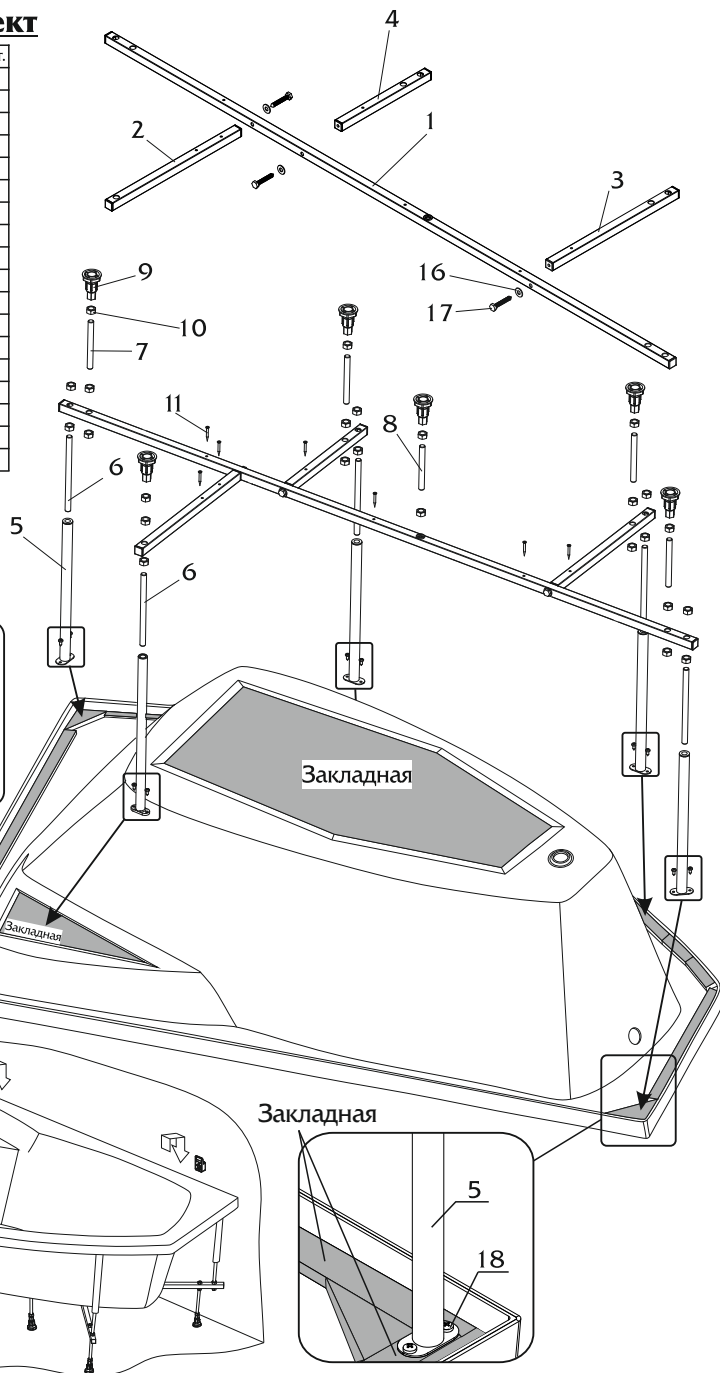
2. Схема установки асимметричных ванн.

2.1 Установка рамы на ванну

Ванна ASSOL 100 см. Рекомендации по установке

Монтажный комплект

Поз.	Наименование	Кол-во, шт.
1	Переключатель L=1730	1
2	Переключатель L=540	1
3	Переключатель L=360	1
4	Переключатель L=280	1
5	Ножка для ванны	5
6	Шпилька M12 L=210	5
7	Шпилька M12 L=120	4
8	Шпилька M12 L=110	1
9	Опора	6
10	Гайка M12	25
11	Винт 3,5x35	7
12	Крючок	4
13	Дюбель 8x60	4
14	Шайба M6	4
15	Винт 4x60	4
16	Шайба M8	3
17	Шуруп 8x50	3
18	Винт 4,2x13	10

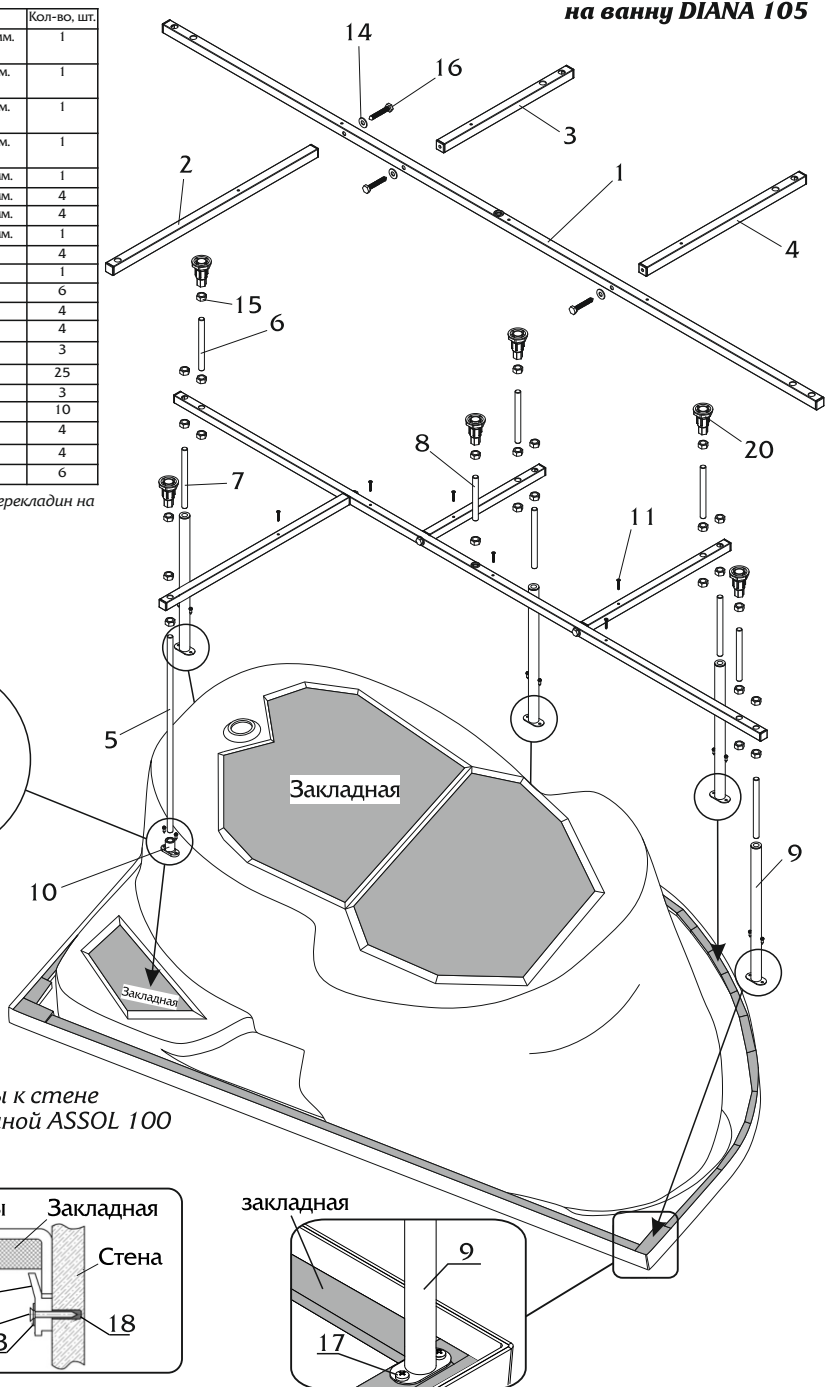
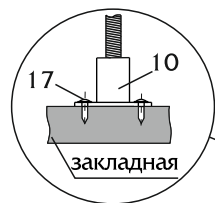


Монтажный комплект

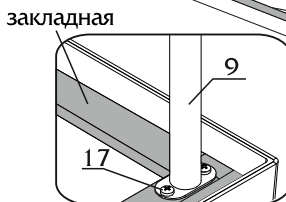
На примере рамы
на ванну DIANA 105

Поз.	Наименование	Кол-во, шт.
1	Переключатель L=1870 мм. (1800 мм.)	1
2	Переключатель L=620 мм. (560 мм.)	1
3	Переключатель L=400 мм. (360 мм.)	1
4	Переключатель L=490 мм. (460 мм.)	1
5	Шпилька M12 L=490 мм.	1
6	Шпилька M12 L=140 мм.	4
7	Шпилька M12 L=180 мм.	4
8	Шпилька M12 L=110 мм.	1
9	Ножка для ванны	4
10	Подпятник	1
11	Винт 3,5x35	6
12	Винт 4x60	4
13	Шайба М6	4
14	Шайба М8	3
15	Гайка М12	25
16	Шуруп 8x50	3
17	Винт 4,2x13	10
18	Дюбель 8x60	4
19	Крючок	4
20	Опора	6

В скобках указаны длины переключателей на ванну Diana 160x100



*крепление ванны к стене
по аналогии с ванной ASSOL 100



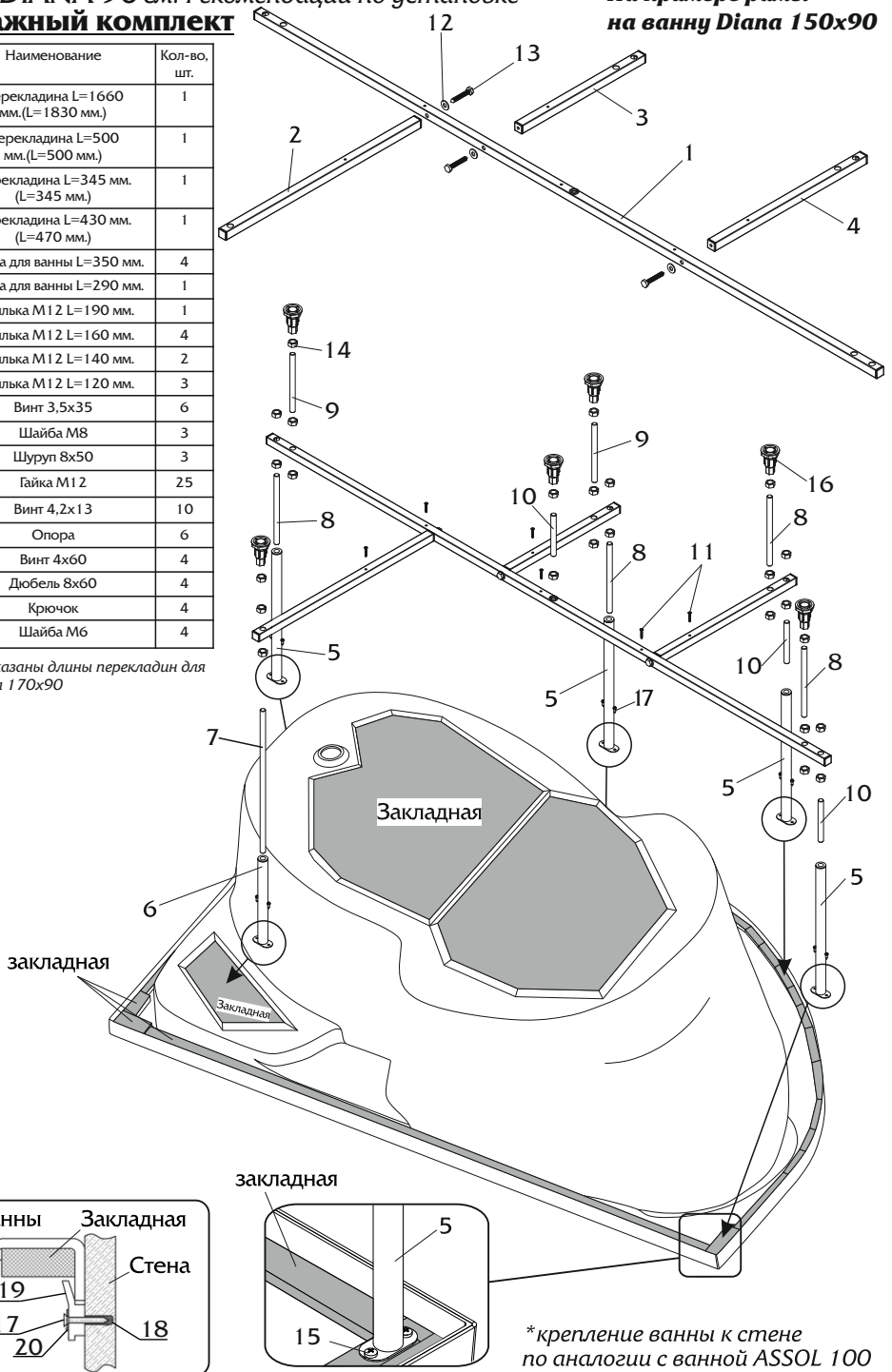
Ванна DIANA 90 см. Рекомендации по установке

Монтажный комплект

На примере рамы
на ванну Diana 150x90

Поз.	Наименование	Кол-во, шт.
1	Переключатель L=1660 мм.(L=1830 мм.)	1
2	Переключатель L=500 мм.(L=500 мм.)	1
3	Переключатель L=345 мм. (L=345 мм.)	1
4	Переключатель L=430 мм. (L=470 мм.)	1
5	Ножка для ванны L=350 мм.	4
6	Ножка для ванны L=290 мм.	1
7	Шпилька M12 L=190 мм.	1
8	Шпилька M12 L=160 мм.	4
9	Шпилька M12 L=140 мм.	2
10	Шпилька M12 L=120 мм.	3
11	Винт 3,5x35	6
12	Шайба M8	3
13	Шуруп 8x50	3
14	Гайка M12	25
15	Винт 4,2x13	10
16	Опора	6
17	Винт 4x60	4
18	Дюбель 8x60	4
19	Крючок	4
20	Шайба M6	4

В скобках указаны длины переключателей для ванны Diana 170x90



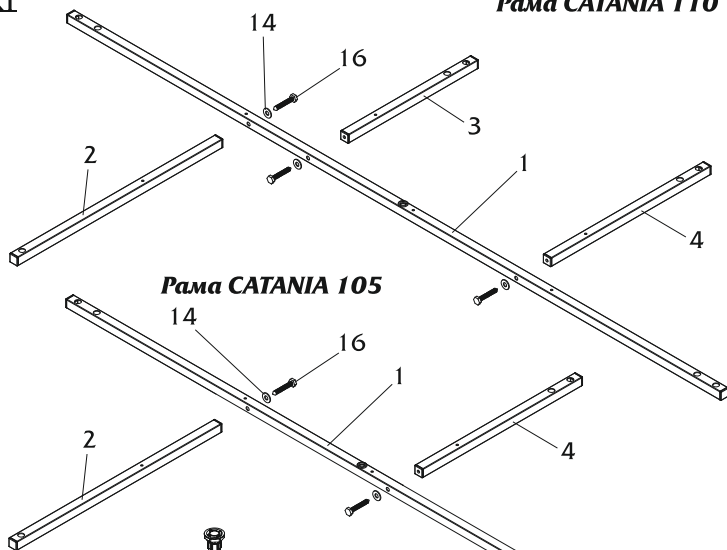
Ванна CATANIA 105/110 см. Рекомендации по установке

Монтажный комплект

Поз.	Наименование	Кол-во, шт.
1	Переключатель L=1800 мм. (1700 мм.)	1(1)
2	Переключатель L=570 мм. (500 мм.)	1(1)
3	Переключатель L=420 мм.	1(0)
4	Переключатель L=470 мм. (480 мм.)	1(1)
5	Шпилька M12 L=420 мм. (410 мм.)	1(1)
6	Шпилька M12 L=150 мм. (200 мм.)	8(3)
7	Шпилька M12 L=140 мм.	0(3)
8	Шпилька M12 L=110 мм.	1(1)
9	Ножка для ванны	4(3)
10	Подпятник	1(1)
11	Винт 3,5x35	6(5)
12	Винт 4x60	4(4)
13	Шайба М6	4(4)
14	Шайба М8	3(2)
15	Гайка М12	25(20)
16	Шуруп 8x50	3(2)
17	Винт 4,2x13	10(8)
18	Дюбель 8x60	4(4)
19	Крючок	4(4)
20	Опора	6(5)

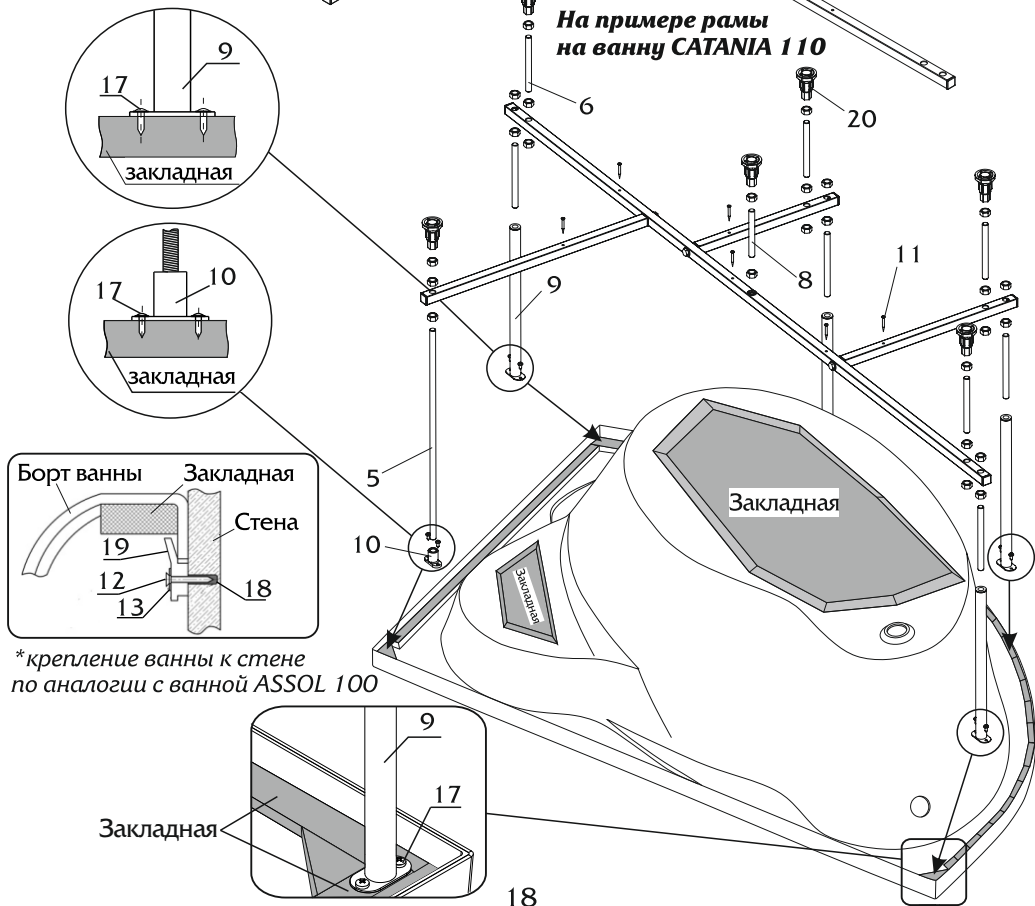
* в скобках представлены комплект для монтажа CATANIA 105

Рама CATANIA 110



Рама CATANIA 105

На примере рамы на ванну CATANIA 110

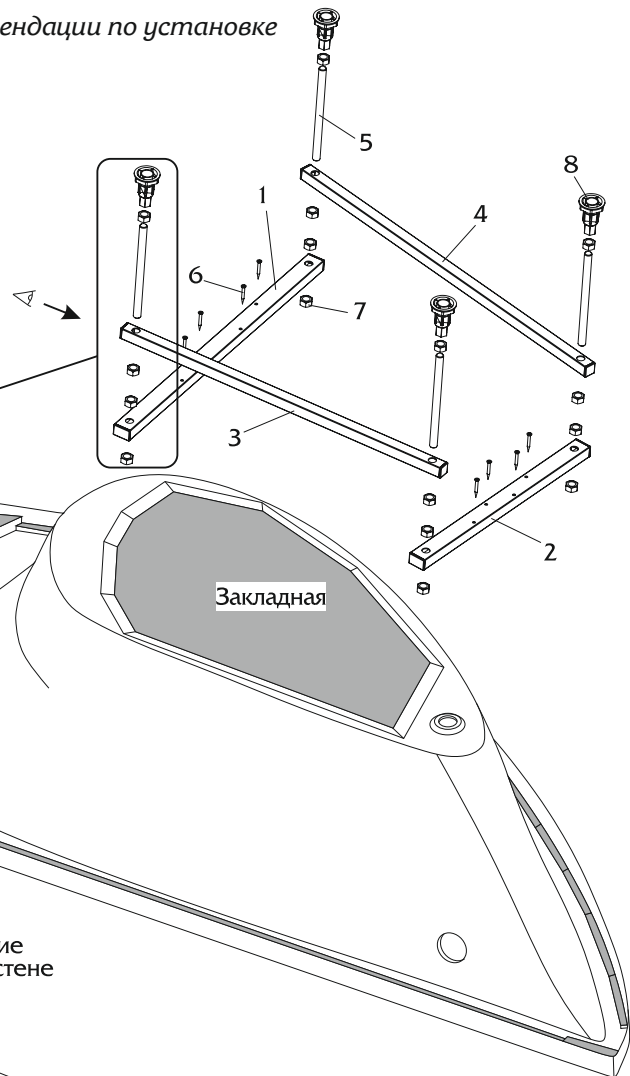


* крепление ванны к стене по аналогии с ванной ASSOL 100

Ванна PICCOLO 75 см. Рекомендации по установке

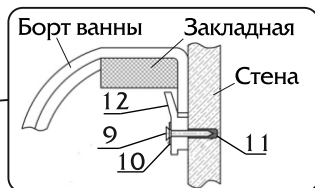
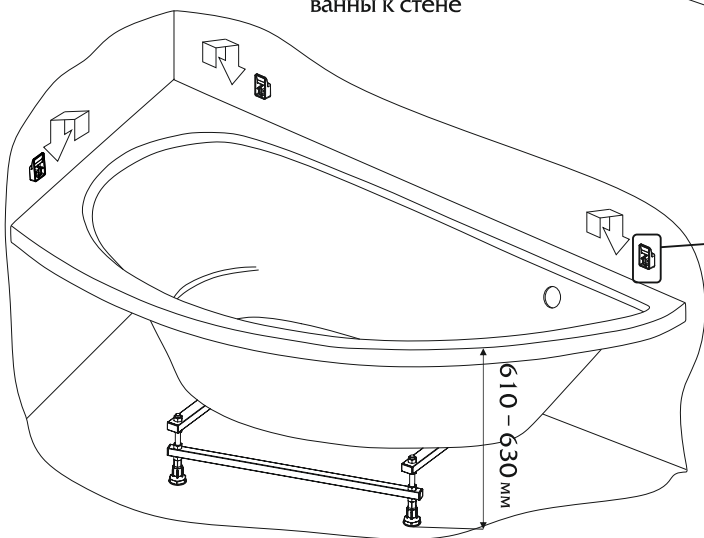
Монтажный комплект

Поз.	Наименование	Кол-во, шт.
1	Перекладина L=560	1
2	Перекладина L=410	1
3	Перекладина L=600	1
4	Перекладина L=620	1
5	Шпилька M12	4
6	Винт 3,5x35	8
7	Гайка M12	16
8	Опора	4
9	Винт 4x60	3
10	Шайба M6	3
11	Дюбель 8x60	3
12	Крючок	3



Закладная

Крепление
ванны к стене

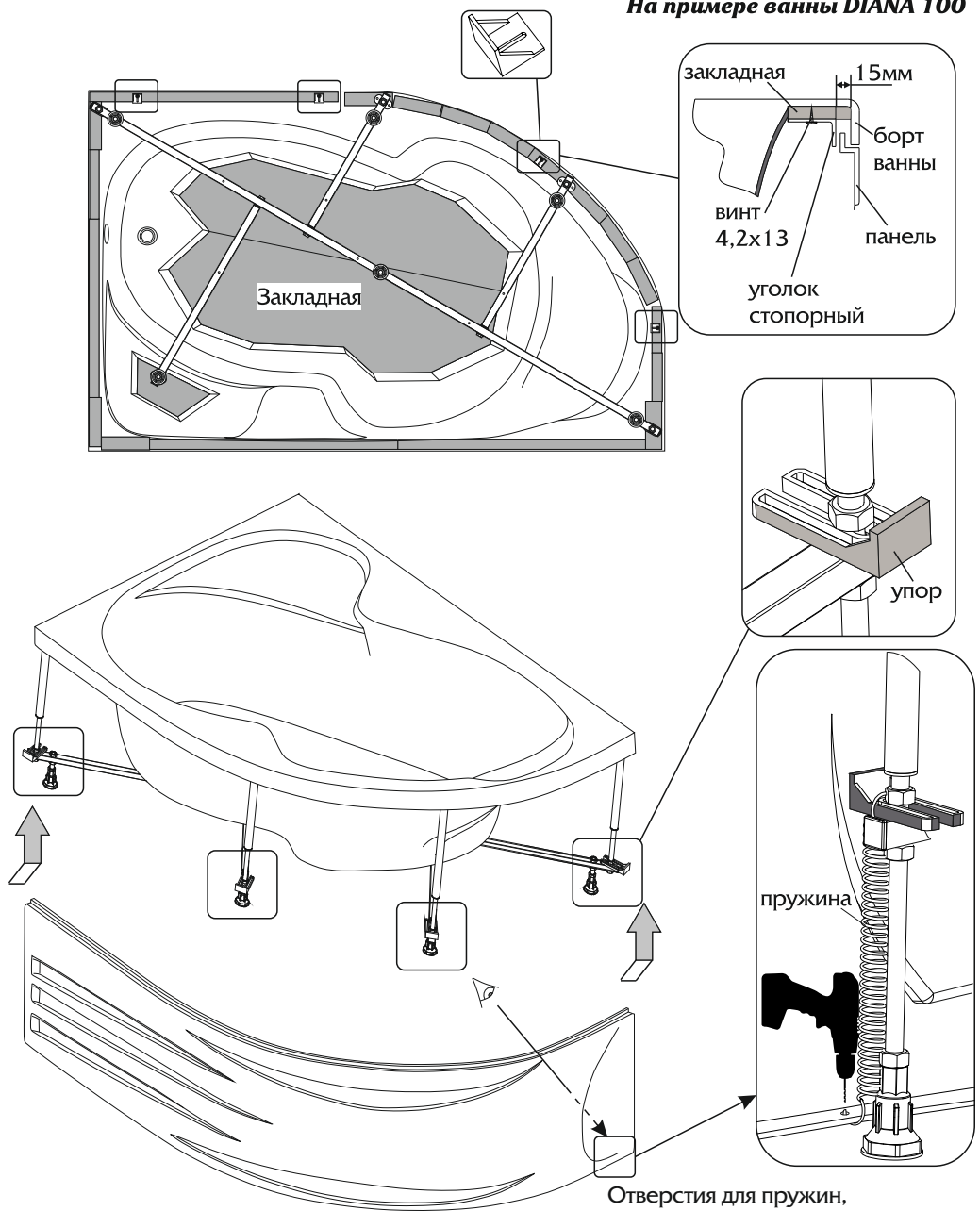


2.2. Установка декоративной панели на ванну

Установка фронтальной панели

Ванна ASSOL 100; CATANIA 105/110; DIANA 90/100/105

На примере ванны DIANA 100



*количество комплектующих для установки панели для каждой модели ванны различно.

Установка фронтальной панели Ванна PICCOLO 75

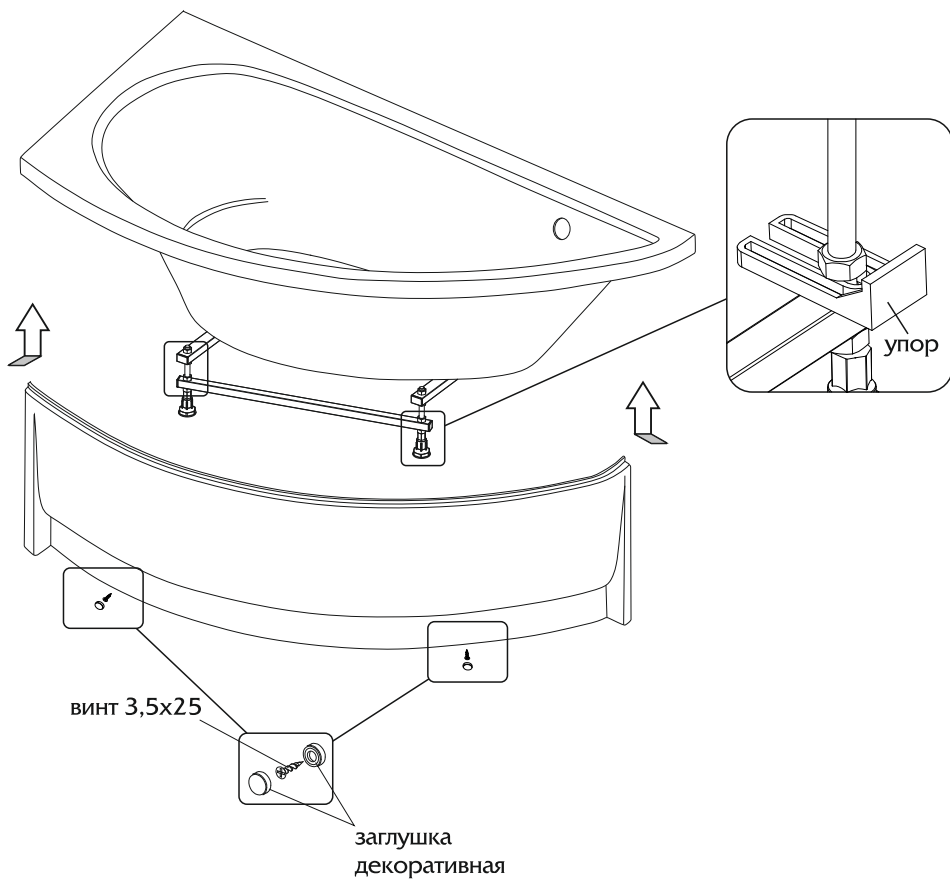
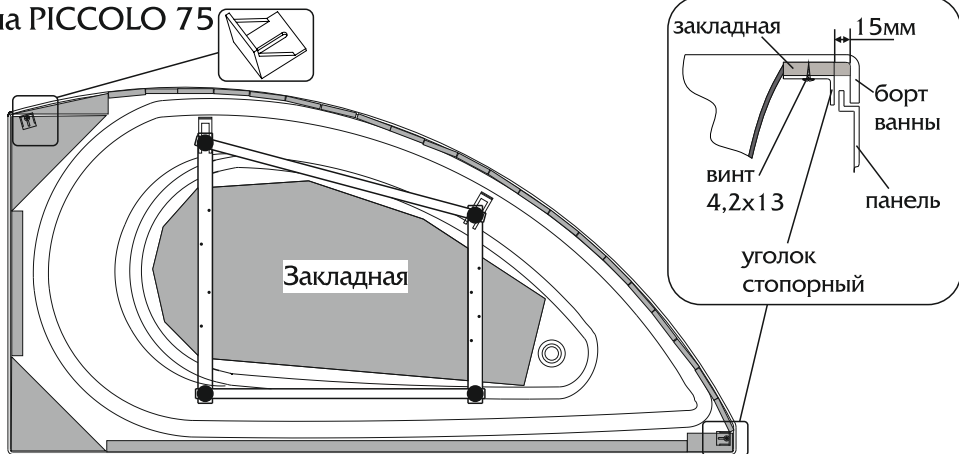


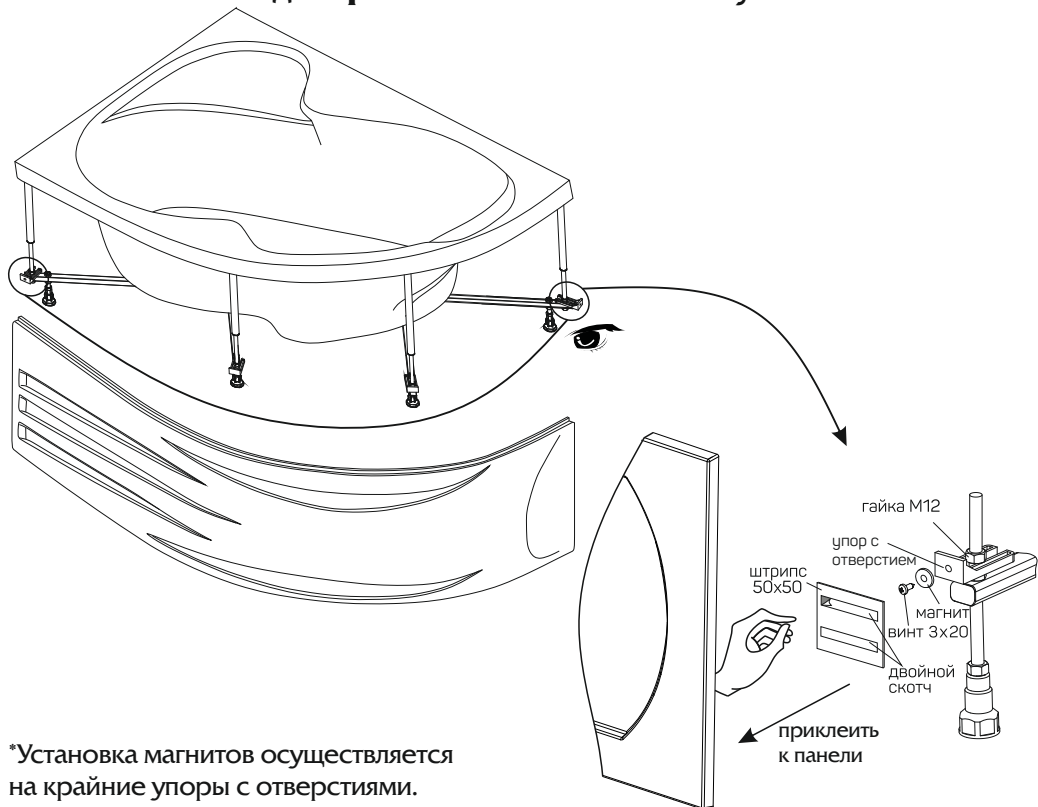
Схема установки прижимов для крепления панели

На асимметричные ванны:

На примере ванны Diana 100



Установка декоративной панели на ванну



*Установка магнитов осуществляется на крайние упоры с отверстиями.

3. Схема установки угловых ванн.

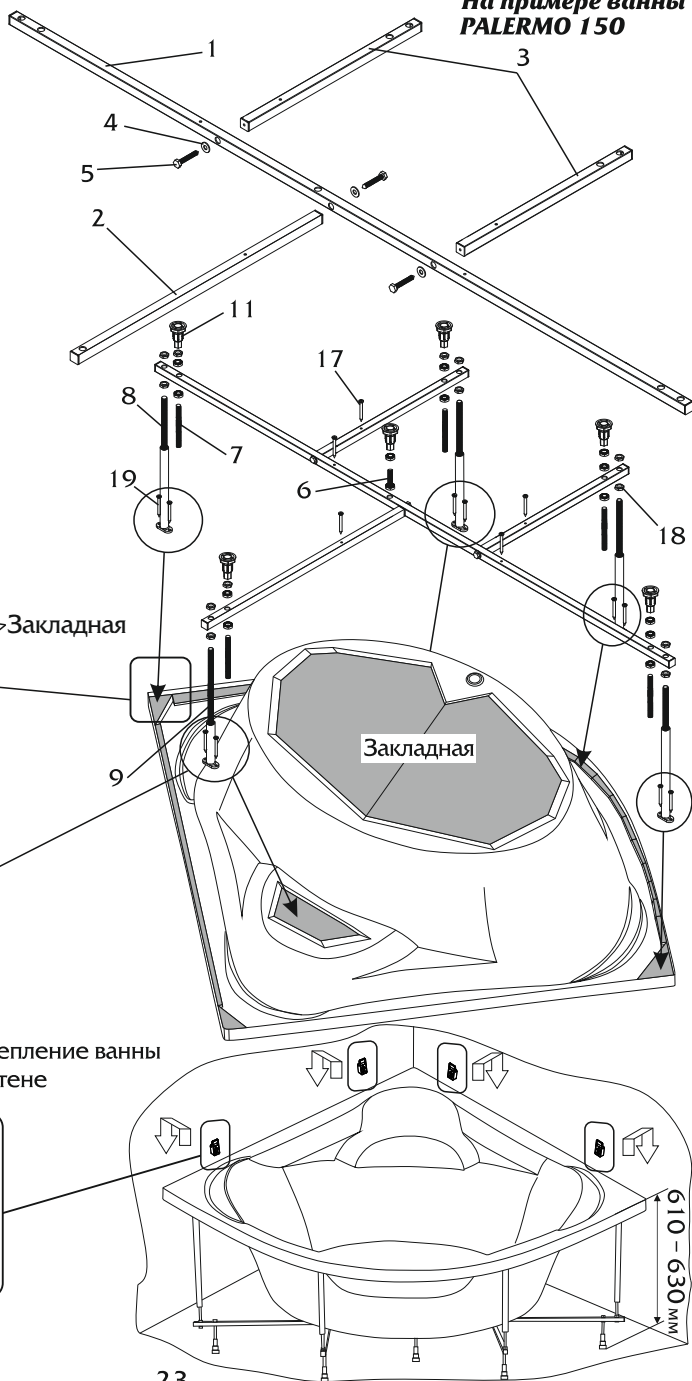
3.1 Установка рамы на ванну

Ванна IBIZA 150; PALERMO 150 см. Рекомендации по установке

Монтажный комплект

Поз.	Наименование	Кол-во, шт.
1	Переключатель №1	1
2	Переключатель №2	1
3	Переключатель №3	2
4	Шайба М8	3
5	Шуруп 8x50	3
6	Шпилька №1	1
7	Шпилька №2	5
8	Шпилька №3	4
9	Шпилька №4	1
10	Ножка для ванны малая	1
11	Опора	6
12	Ножка для ванны	4
13	Винт 4x60	4
14	Шайба М6	4
15	Дюбель 8x60	4
16	Крючок	4
17	Винт 3,5x35	5
18	Гайка М12	27
19	Винт 4,2x13	10

На примере ванны
PALERMO 150



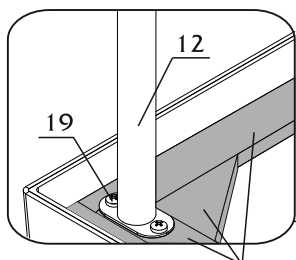
Крепление ванны к стене

610 - 630 мм

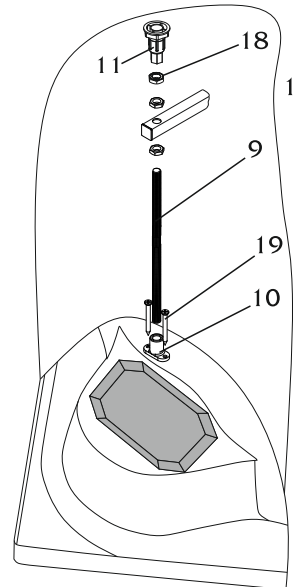
Монтажный комплект

Поз.	Наименование	Кол-во, шт.
1	Переключатель №1	1(1)
2	Переключатель №2	1(1)
3	Переключатель №3	2(2)
4	Шайба М8	3(3)
5	Шуруп 8x50	3(3)
6	Шпилька №1	1(1)
7	Шпилька №2	5(4)
8	Шпилька №3	5(4)
9	Шпилька №4	0(1)
10	Подпятник	0(1)
11	Опора	6(6)
12	Ножка для ванны	5(4)
13	Винт 4x60	4(4)
14	Шайба М6	4(4)
15	Дюбель 8x60	4(4)
16	Крючок	4(4)
17	Винт 3,5x35	5(5)
18	Гайка М12	27(25)
19	Винт 4,2x13	10(10)

* в скобках указаны значения для ванны LUXE 155

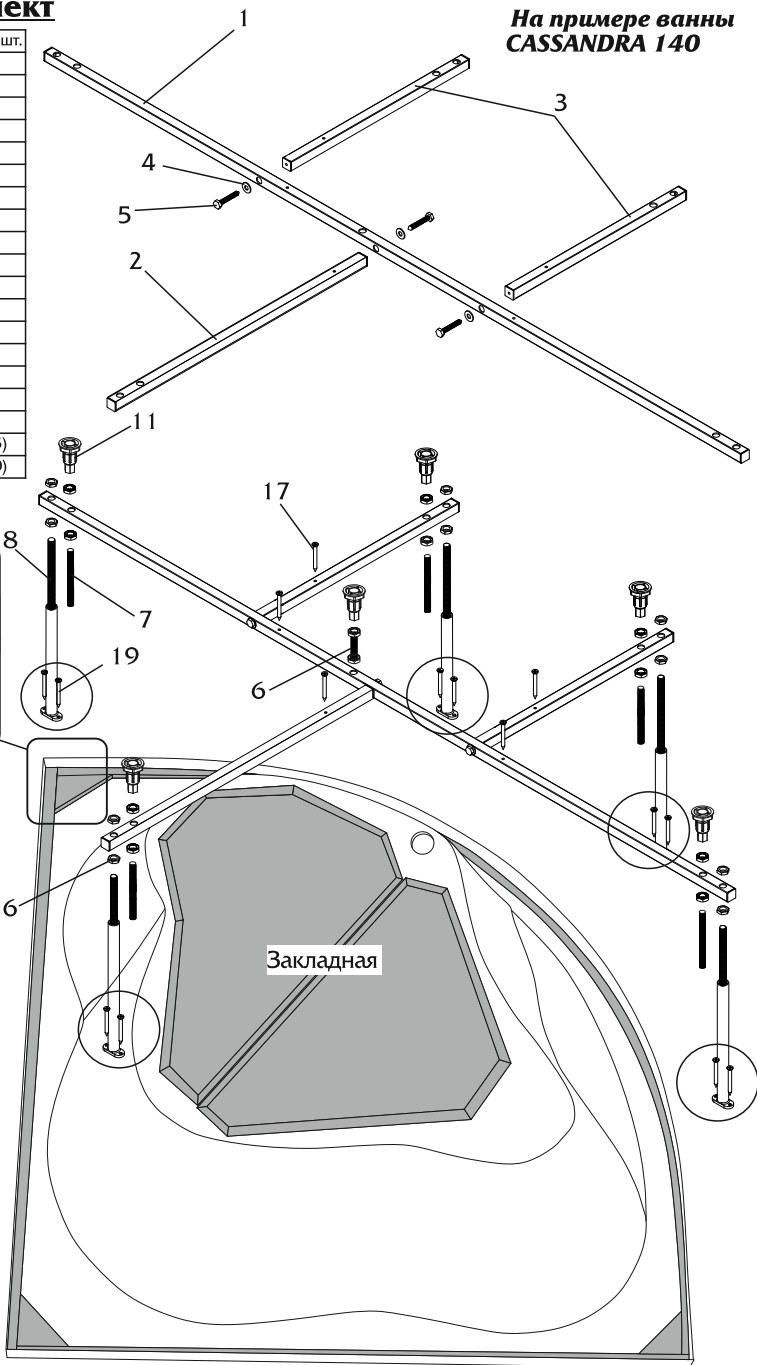


Закладная



** особенность установки рамы на ванну LUXE 155

На примере ванны CASSANDRA 140

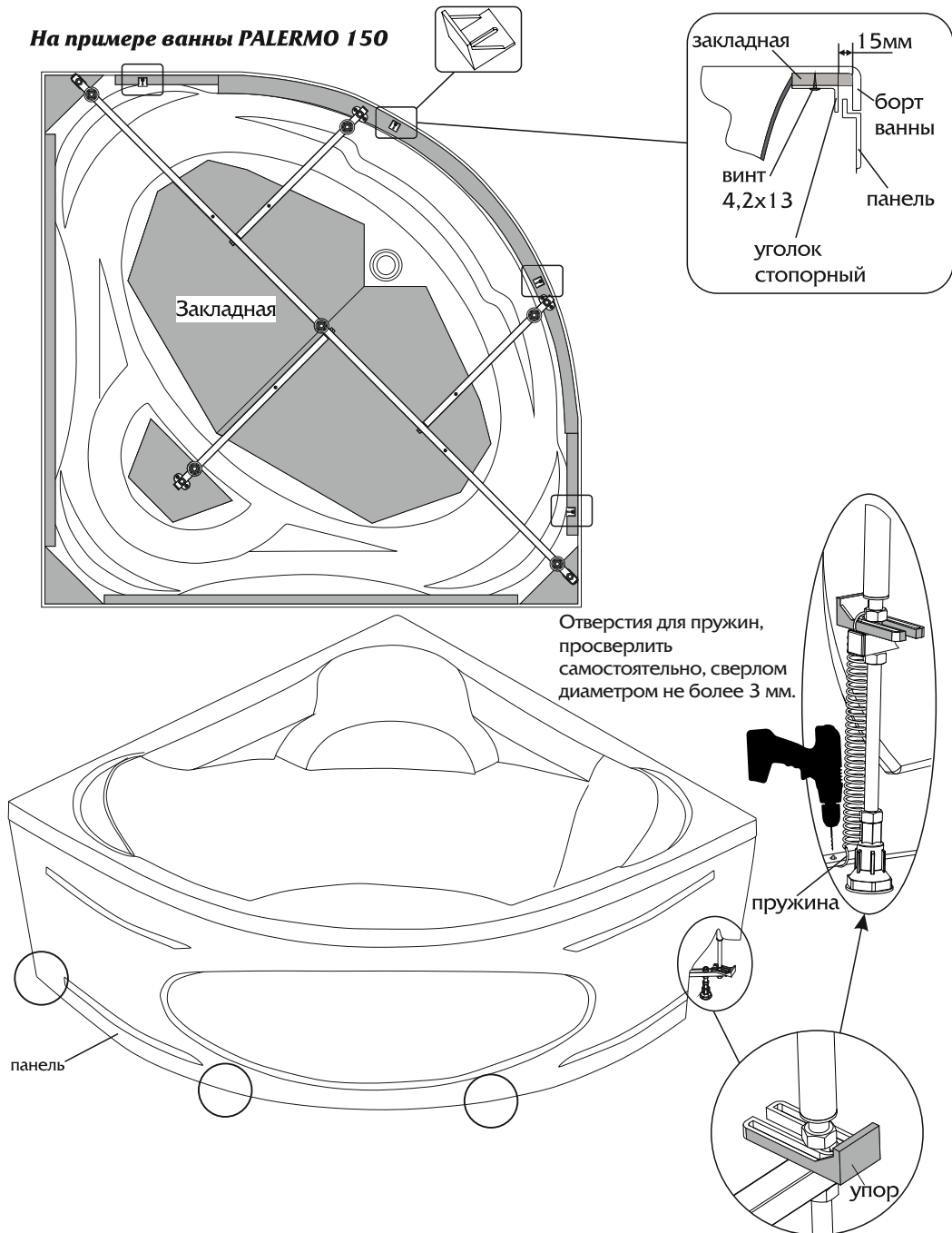


3.2 Установка декоративной панели на ванну

Ванна CASSANDRA 140; IBIZA 150;

PALERMO 150; LUXE 155

На примере ванны PALERMO 150



4. Условия гарантии

Уважаемый потребитель! Настоятельно рекомендуем Вам для монтажа и ввода в эксплуатацию приобретенных Вами изделий обращаться в авторизованный сервисный центр по т. 8-800-550-30-13.

Гарантийные сроки

1. Гарантия на ванну и раму - 15 лет с даты приобретения;
2. Гарантия на панель 2 года с даты приобретения;
3. Гарантийный срок 5 лет распространяется на дополнительное оборудование, устанавливаемое заводом-изготовителем и службами авторизованных представителей (отсутствие протечек в местах вклейки, конструктивную целостность элементов гидромассажного оборудования и т.п.), за исключением следующих наименований: каскадные смесители, все декоративные покрытия изделий (хром, золото и т.п.) - 2 года; слив-перелив, гидронасос(помпа), аэрокомпрессор, все виды подсветок (RGB, хромотерапия, «Звездный Дождь» и т.п.) и комплектующие для них, электронные пульты управления, электронные термометры, датчики уровня воды (ДУВ), контроллеры и блоки питания (БП) - 1 год; картриджи дивертера и смесителя, ручная лейка, шланг для ручной лейки - 6 месяцев. Гарантийный срок исчисляется с даты приобретения изделия при условии соблюдения требований эксплуатационной документации и при наличии соответствующей отметки в гарантийном талоне об установке изделия сервисной службой «1 MarKa», либо официальными представителями бренда. При отсутствии вышеуказанной отметки в гарантийном талоне, сроки гарантийных обязательств предприятия изготовителя на дополнительное оборудование сокращаются в два раза.
4. Необходимыми документами при предъявлении претензии является гарантийный талон с приложенным документом, подтверждающим покупку (товарным чеком, накладной);
5. Претензии необходимо предъявлять непосредственно в месте покупки изделия;
6. Претензия рассматривается в течение 10 дней, с даты предъявления, в месте покупки изделия или на заводе-изготовителе. Дефекты изделий, выявленные во время гарантийного срока, будут устранены в течение 30 дней от даты рассмотрения претензии, либо в сроки согласованные с клиентом.
7. Решение о способе устранения дефекта принимает исключительно завод-изготовитель.
8. Упомянутые дефектные элементы, после замены, переходят в собственность завода-изготовителя.
9. Гарантия на изделие сокращается до 3-х месяцев, если оно установлено и эксплуатируется в парилках (парных), саунах, а также в местах общественного, промышленного и профессионального пользования.

Гарантия не распространяется на дефекты возникшие в результате:

1. Монтажа и эксплуатации изделия, не соответствующей инструкции;
 2. Механических повреждений и разрушений, образовавшихся вследствие небрежной транспортировки и хранения, возникшие после приемки изделия покупателем;
 3. Несоблюдения условий эксплуатации и монтажа изделия, указанных в инструкции и в гарантийном талоне;
 4. Выполнения ремонта или наладки не уполномоченными на то лицами;
 5. Использования изделия не по назначению;
 6. Внесения в изделие конструктивных изменений без согласования с заводом-изготовителем, а также установки деталей, не предусмотренных технической документацией и инструкцией по эксплуатации;
 7. Использования чистящих абразивных средств и осаднения камня;
 8. Использования неоригинальных запасных частей;
 9. Различных механических повреждений: вмятин, царапин, сколов и т.п., возникших в процессе эксплуатации, естественного износа ванны, её узлов и деталей, отделки, защитных экранов, пружинных элементов и иных деталей с ограниченным сроком использования;
- Внешний вид и комплектность изделия покупатель должен проверить в момент совершения покупки или при доставке, если доставка осуществляется фирмой-продавцом. После приемки изделия претензии от покупателя по внешнему виду, комплектности и механическим повреждениям не принимаются.**
10. Несоблюдения норм и стандартов на параметры водопроводных, канализационных и электросетей (в том числе: использование загрязненной воды, скачки давления в водопроводной сети, скачки напряжения в электросети).

Примечание:

«Гарантийный талон на проданный потребителю товар не ограничивает, не ущемляет и не исключает права покупателя, указанные в «Законе о защите прав потребителей».

- В случае ложного вызова, связанного с приездом специалиста сервисной службы, потребитель несет расходы за выезд.

- Фирма-продавец не несет ответственность за какие-либо повреждения или за какой-либо ущерб, причиненный лицам или имуществу, не связанные с эксплуатационными свойствами изделия, наступивших в процессе монтажа и эксплуатации изделия.

- На выставочные изделия подключенные к системе водоснабжения, гарантия не распространяется.

ПРОВЕРЬТЕ ПРАВИЛЬНОСТЬ ЗАПОЛНЕНИЯ ГАРАНТИЙНОГО ТАЛОНА!

Гарантийный талон действителен при заполнении всех полей формы и наличии штампа фирмы-продавца. В случае потери гарантийного талона, гарантийные обязательства начинают действовать с момента изготовления изделия.

Изготовитель оставляет за собой право вносить изменения в конструкцию, не ухудшающие потребительские свойства и безопасность изделия.

ВНИМАНИЕ! Внимательно осмотрите изделие на отсутствие механических повреждений. Претензии по механическим повреждениям, обнаруженные после подписания акта приема передачи, не принимаются.

5. Условия эксплуатации и правила ухода

- Для ухода за ванной рекомендуем использовать моющие средства производства компании «I-MARKA», не допускается применение моющих средств с абразивными частицами, а также содержащих высоко-концентрированные агрессивные вещества (аммиак, ацетон, кислоты, щёлочи, спирт), любые растворители;

- При попадании на поверхность изделия химически активных веществ (краска для волос, зеленка, йод и т.п.) следы загрязнения сразу же смыть водой;

- Для мытья ванны пользуйтесь жидким чистящим средством и салфеткой из мягкой ткани или губкой;

ВНИМАНИЕ:

Во избежание появления царапин и порчи ванны, категорически не рекомендуется чистить поверхность акриловой ванны металлическими щётками, а также вытирать «на сухую», размещать в ванне лестницы, стулья, металлические предметы, мыть домашних животных.

- Максимальная температура воды не более 70°C.

При соблюдении вышеперечисленных рекомендаций Вы продлите срок службы ванны на 3-5 лет.

В случае ограничения доступа к изделию (заделка в плитку, пол и т.д.) — монтаж-демонтаж осуществляется за счет потребителя.

Полезные советы по уходу за акриловыми ваннами

- Регулярно мыть акриловую ванну, тогда она сохранит белоснежный цвет и гладкую поверхность.

- Протирать акриловую ванну мягкой тряпкой с обычным мылом или жидким моющим средством.

- Пятна от ржавой воды оттирать лимонным соком или теплым столовым уксусом или использовать специальные средства для чистки акриловых поверхностей.

- Ценное качество акриловых ванн (только для ванн из 100% литьевого акрила!) — возможность удаления царапин и пятен, которые могут появиться со временем на поверхности. Профессионалы используют для удаления дефектов мелкозернистую наждачную бумагу (M9800-1200), осторожно затирают ею выявленный недостаток, а после возобновляют блеск полировочной пастой.

- Для сохранения первозданного блеска, использовать специальные полировочные средства для акрила (более подробную информацию можно посмотреть на официальном сайте www.lmarka.ru)

ВНИМАНИЕ:

Для акриловых ванн вредно попадание в них клея, лака, открытого огня. Не рекомендуется ронять в ванну тяжелые и острые предметы. Под пластиковый, а тем более металлический тазик лучше подложить что-нибудь мягкое.

6. Отметки о ремонте

Дата	Вид и причина неисправности

Дополнительные отметки

.....

.....

.....

.....

.....

.....

.....

.....

.....

.....

.....

.....

.....

.....

.....

.....

.....

.....

.....

.....

.....

.....

.....

.....

ООО «ВАННВАНЫЧ»
Юридический адрес: 426057, Удмуртская Республика,
г. Ижевск, ул. Карла Маркса, дом № 177Б, оф.21
Почтовый адрес: 420108, Республика Татарстан, г. Казань, а/я 200
Клиентский сервис: 8-800-550-30-13
e-mail: service@1marka.ru

Достоверную информацию уточняйте на santehnica.ru.